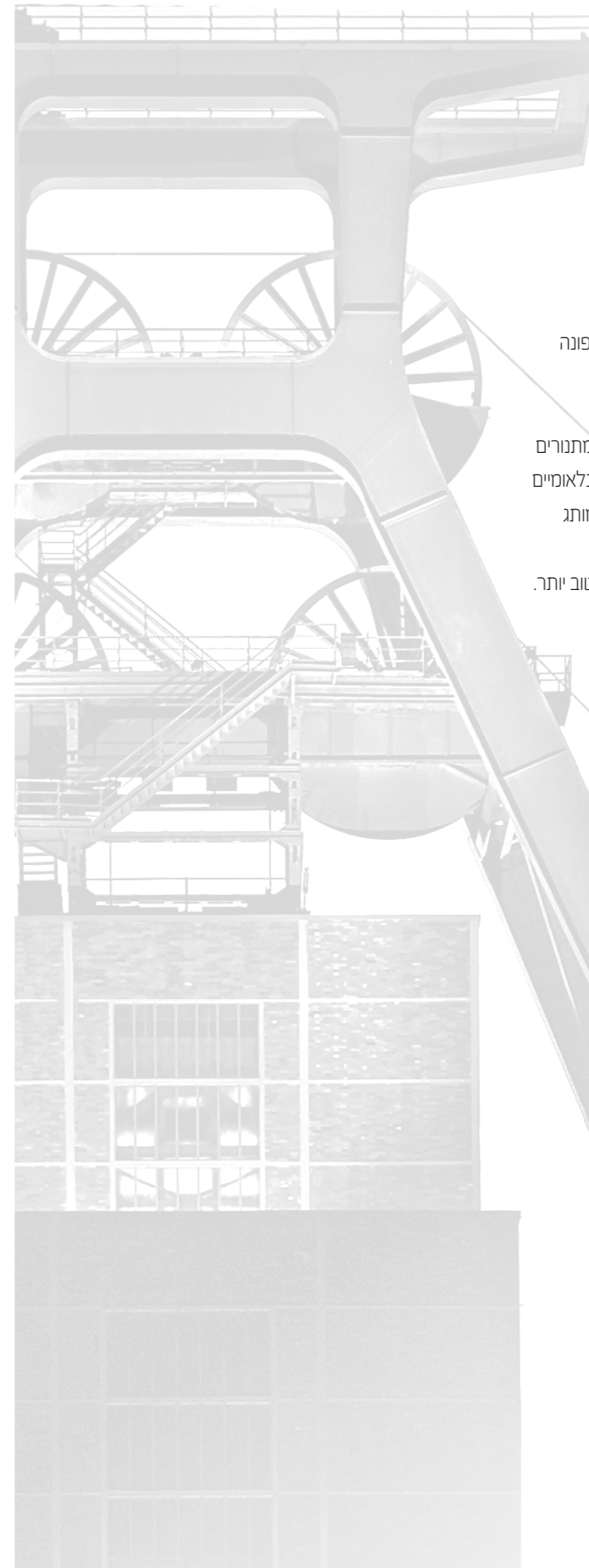


4 - 21	Küppersbusch - הפילוסופיה/ ההיסטוריה/ הרגעים הבולטים של המותג.
22 - 87	תנורים ומוצרי חשמל קומפקטיים של Küppersbusch .
40 - 45	סדרה K8 .
46 - 51	סדרה K7 .
52 - 61	סדרה K5 .
62 - 75	סדרה K3 .
76 - 77	טבלת פונקציות.
78 - 81	אביזרים.
82 - 87	מגירות חימום של Küppersbusch .
88 - 131	כיריים של Küppersbusch .
98 - 103	כיריים. קולט מעלית. אינדוקציה.
104 - 105	כיריים. חלת דבש. אינדוקציה.
106 - 114	כיריים. אינדוקציה.
115 - 117	כיריים. קרמיות.
118 - 119	כיריים. גז.
120 - 127	VarioLine . כיריים.
128 - 131	אביזרים. תרשימים נוספים להתקנה בגומחה.
132 - 159	קולטי אדים של Küppersbusch .
140 - 141	קולטי אדים. מעלית/ נסתרים בארון. קולטי תקרה.
142 - 143	קולטי אדים. אי.
144 - 151	קולטי אדים. עם ארובה.
152 - 153	קולטי אדים. נסתרים בתוך ארון. Slimline .
154 - 155	קולטי אדים. נסתרים בתוך ארון. מתחת לארון.
156 - 157	אביזרים.
158 - 159	מסנן PlasmaMade .
160 - 185	מקררים ומקפאים של Küppersbusch .
168 - 171	מקררים ומקפאים. מקרר-מקפא. הצבה כיחידה עצמאית.
172 - 173	מקררים ומקפאים. מקרר יין.
174 - 183	מקררים ומקפאים. מקרר-מקפא. בנוי.
184	מקררים ומקפאים. מקרר. חצי אינטגרלי.
185	אביזרים.
186 - 193	מדיחי כלים/ מכונות כביסה של Küppersbusch .
190	מדיחי כלים. XXL 60 ס"מ.
190 - 191	מדיחי כלים. 60 ס"מ.
192	מדיחי כלים. 45 ס"מ.
193	מכונת כביסה משולבת מייבש.
194 - 217	נתונים טכניים.
218 - 219	עולם דיגיטלי.
220 - 221	פרויקטים לדוגמה ברחבי העולם.
222 - 223	שירות.
226	סיבות לבחירה בנו.

בכפוף לשינויים טכניים, אי דיוקים, טעויות דפוס וזמניות.



לקוחות, משווקים, עובדים ושותפים עסקיים יקרים
ברוכים הבאים לקטלוג **Küppersbusch** לשנת 2020.
Küppersbusch השיקה בשנת 1875 את התנור הראשון בשוק הגרמני והיא עדיין מוכרת היטב כחברה ותיקה בחבל הרוהר, או ליתר דיוק בגלזנקירכן. הפכנו במרוצת 145 השנים שחלפו מאז לספקית בינלאומית פעילה של מוצרי חשמל מתקדמים ויוקרתיים למטבח. **Küppersbusch** היא אחת ממותגי הדגל בכ-40 מדינות, בכל הנוגע לאבזור של מטבחים פרטיים ומקצועיים. המותג של **Küppersbusch** משלב מורשת תעשייתית ארוכת-שנים ומפוארת עם עיצוב על-זמני וסגנון אישי והוא פונה לצרכנים המעוניינים לבדל את עצמם מהשאר.

כספקית של מגוון מוצרי חשמל ומוצרים משלימים, **Küppersbusch** מציעה הכול, מתנורים ועד למכונות כביסה, וכולם ממקור אחד. אנו זוכים בקביעות בפרסי עיצוב לאומיים ובינלאומיים בזכות העיצוב של מוצרי החשמל שלנו למטבח - לדוגמה, מדליית הזהב בתחרות המותג לשנת 2017 בזכות ניהול עקבי ושיווק בר-קיימא של המותג. אנו גאים להציג בפניכם את הסיפור שלנו בקטלוג זה וכך לאפשר לכם להכיר אותנו טוב יותר. ברוכים הבאים ל-**Küppersbusch**!

Küppersbusch

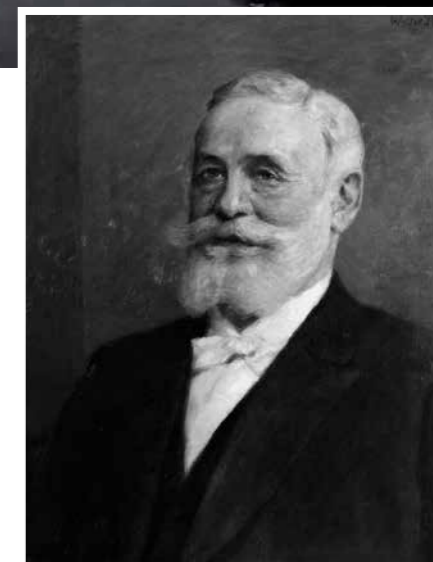
הערכים הפנימיים הם אלה שחשובים

רוצים לבשל ארוחות טעימות בקלות ובמהירות? **Küppersbusch** הוא המותג עבורכם! מאז ייסודו של המותג לפני 145 שנים, המסורת מתאפיינת ביחס מושלם בין עיצוב לשימושיות. הפיתוח והעיצוב של מוצרי החשמל הביתיים של **Küppersbusch** מבוסס על הניסיון שנצבר במטבחים מקצועיים. המכשירים הבנויים שלנו משתלבים באופן מושלם זה עם זה ומבטיחים רגעים מעוררי השראה והנאה רבה יותר במטבח מאי פעם. שימושיות מושלמת כגון תוכניות אוטומטיות לחיסכון בזמן, לחצני בקרה אינטואיטיביים, הפעלה קלה ושלבי בישול פשוטים מבטיחות תוצאה סופית מושלמת.

ב-**Küppersbusch**, איכות מוחשית פירושה השקעה בקיימות: שימוש בחומרים מהאיכות הגבוהה ביותר, תהליכי ייצור מוקפדים, שירות לקוחות מצוין, אמינות וחיי שירות ארוכים. עיצוב יוקרתי עם צורות וקווים תואמים מאפיין את המוצרים עטורי הפרסים שלנו. התפיסה של **Küppersbusch** לעיצוב בהתאמה אישית מאפשרת לכם להתאים מגוון מוצרים לטעמכם האישי.

התוצאה היא חיים בריאים ומהנים! שיטות הכנה מתקדמות - בהשראת שפים מקצועיים: ב-**Küppersbusch** אנחנו מתייחסים תמיד לבישול בצורה הוליסטית.





1875

פרידריך קופרבוש מייסד את המפעל הראשון בעולם לייצור תנורים, **F. Küppersbusch & Söhne**, ברובע גלזנקירכן בשאלקה ומשיק את תנורי הפחם שלו המיוצרים בעבודת יד.

1880

המוצרים של **Küppersbusch** עוברים לייצור סדרתי בעזרתם של 12 עובדים והחברה מרחיבה את מגוון המוצרים שלה.

1898

נרשם פטנט למרכזיית טלפונים אוטומטית. **Küppersbusch** מחזיקה בקו טלפון אחד עם שלוש שלוחות.

1913

Küppersbusch הופכת למפעל המתמחה הגדול ביותר באירופה עם 2,500 עובדים שמייצר 350 תנורים ותנורי ואפייה ביום.

1918

לאחר המעבר המתבקש לייצור מטבחים ותנורי שדה במהלך מלחמת העולם הראשונה, **Küppersbusch** מחדשת את ייצור התנורים לשימוש ביתי. בשל הביקוש הרב, **Küppersbusch** עוברת לייצור תעשייתי.

1935

המפעל נהנה מביקושי שיא ומעלייה מתמדת במספר העובדים. **Küppersbusch** פותחת מפעל ייצור שני לתנורי פחם. בנוסף, תנופה זו מובילה לרכישה של מפעל שני באוסטריה. **Küppersbusch** חוזרת להיות חברה בעלת מוניטין בינלאומיים.

1954

החיפושית של פולקסווגן לא הייתה הנציגה היחידה של הנס הכלכלי. הכיריים החשמליות המהירות, הכוללות כפתור בקרה בן שבעה מצבים ונורית חייוו, מוצגות בפרסומות של **Küppersbusch**.

1962

החל בתנור הגז, עבור בקולט האדים וכלה במקרר המצופה כולו באמייל: מה שהתחיל בתנורי אפייה הופך כעת למגוון מוצרים שלם.

1973

שנות ה-70: המטבח הבנוי מתקבל בברכה במשקי בית בגרמניה. **Küppersbusch** היא אחת מהיצרניות הראשונות שמייצרות את המכשירים הבנויים למטבחים הללו.

1985

ממיר ה-**ökotherm** נולד. ממיר קטילטי לתנורים ולכיריים אקולוגיה פוגשת אוכל מושלם. המוצר הייחודי והיחיד מסוגו של **Küppersbusch**.

1993

Küppersbusch משתתפת בהצלחה בתחרויות עיצוב מאז שנת 1993. **Bundespreis**, פרס **Red Dot**, פרס **iF** לעיצוב, מדליית הפלטינה של **ADEX** למצוינות בעיצוב: למעלה מ-60 מוצרים כגון תנורי אפייה, תנורים, כיריים וקולטי אדים זכו עד כה בפרסים ארציים ובינלאומיים.

1999

קבוצת **Teka** מתמזגת עם **Küppersbusch Hausgeräte GmbH & Co. KG** על מנת לשרת את הפלח הכלל עולמי של מטבחי יוקרה. החברה הממוזגת מעסיקה יותר מ-5,000 עובדים ברחבי העולם.

2008-2010

חברת העיצוב מגלזנקירכן משיקה את מהדורות המוצרים בגווני לבן פלטינה וכרום שחור וקובעת רף חדש בשוק מוצרי החשמל הבנויים.

2013-2014

Küppersbusch מציגה את התפיסה העיצובית החדשה - 'עיצוב בהתאמה אישית'. אפילו תנור ה-**Meisterstück** הראשון מתוצרת החברה, שעורר התלהבות חסרת תקדים, העביר בצורה מרשימה את ערכי המותג של החברה: עיצוב, איכות, חדשנות, שימושיות ומזון בריא. 2015 - החברה משיקה שלל חידושים והיא חוגגת 140 שנה להיווסדה ביריד הסחר הבינלאומי **LivingKitchen** בקלן, גרמניה. **Küppersbusch** מתמנה בחודש מרץ לחברה מייסדת במועצה הגרמנית לעיצוב.

2016

המועצה הגרמנית לעיצוב מקבלת בספטמבר את המותג **Küppersbusch Distinctive**. המהדורה הנוכחית של ספר המועצה לעיצוב **Ingenious** מציג עסקים גרמניים שמתאפיינים בשפת עיצוב משלהם ושמובילים באסטרטגיית מותג ברמה עולמית.

2017

Küppersbusch מציגה את דור המכשירים החדש שלה ברחבי העולם, תוך התמקדות יתרה בגמישות של עיצוב בהתאמה אישית בשיטת 'ערבב והתאם' וההוספה של הצבע החדש למגוון הצבעים 'גוון אפור'. המועצה הגרמנית לעיצוב מעניקה לנו ביוני 2017 את מדליית הזהב בתחרות המותגים הגרמניים בזכות הוספה עקבית של מוצרים ופעילויות שיווק בנות-קיימא.

2018

Küppersbusch משתתפת בהצלחה בחבר השופטים של תחרות פרסי העיצוב של **Red Dot** וזוכה בשני פרסים על סדרת התנורים החדשה שלה. בנוסף, היא מוסיפה למגוון המוצרים שלה כיריים אינדוקציה מקצועיות חדשות המופעלות באמצעות כפתורי בקרה איכותיים מפלדת אל-חלד.

2020

Küppersbusch מועמדת לפרס המותג הגרמני של המועצה הגרמנית לעיצוב בקטגוריית המותגים המצטיינים.

סדרה K שימושיות מושלמת לתוצאות הטובות ביותר

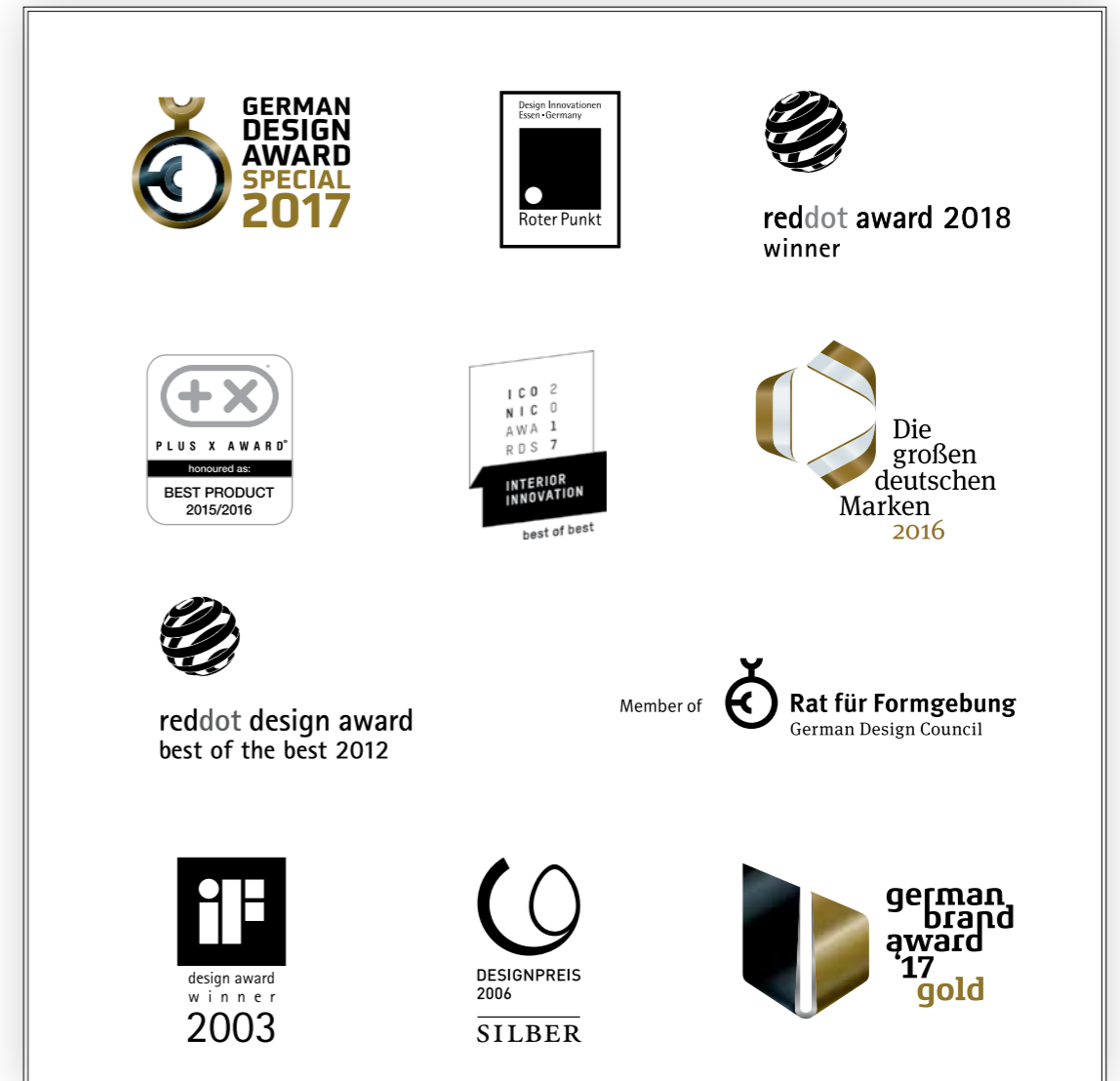
בין אם התנור כולל פונקציות קלאסיות, פונקציות הניתנות לבחירה באמצעות כפתורי בקרה איכותיים מאלומיניום ובין אם הוא כולל חיישני מגע - התנור של **Küppersbusch** תמיד יאפשר לכם לבצע את הבחירה המתאימה. בנוסף, תוכלו לבחור מתוך מגוון שלם של תוכניות אוטומטיות ופונקציות מיוחדות שאותן תוכלו להוסיף לרשימת המועדפים. בחרו במוצרי החשמל המתאימים ביותר לצרכים שלכם מהדגמים השונים בסדרה K. בכל תכונה שתבחרו - אנו בטוחים שתהיו מרוצים.



יכולת מותג ועיצוב מצטיין KÜPPERSBUSCH

ב-Küppersbusch, העיצוב הוא יותר מאשר קישוט בלבד. זוהי תכונה של איכות והיא מייצגת את היחס המושלם בין עיצוב לשימושיות. הלקוחות שלנו נהנים מדי יום מהתוצאה בעת השימוש במוצרים שלנו. ואנחנו נהנים ממנה בכל פעם שאנחנו מקבלים פרס נוסף בזכות המוצרים שלנו. המחויבות הברורה שלנו לפיתוח עיצובים בהתאמה אישית ומובילים בתחומם, שהנם בעלי רלוונטיות מיוחדת ואשר יכולה לרגש אנשים באה לידי ביטוי בזכייה ביותר מ-70 פרסים לאומיים ובינלאומיים. עובדה זו ממחישה בבירור שעיצוב ברמה הגבוהה ביותר, וכן גם איכות מוחשית, שימושיות מושלמת וחיים בריאים ומהנים נמצאים בליבת העשייה של Küppersbusch.

זהו אישור תמידי עברנו כי המוצרים שלנו לא רק מוצאים חן בעיני המשתמשים, אלא אכן גורמים להם אושר מדי יום. הכוונה היא לא רק לעיצוב בהתאמה אישית ולגמישות העיצובית הגבוהה שאנו מציעים, אלא גם לתוצאות הבישול והאפייה הייחודיות שמהם נהנים בזכות הציוד שלנו. זו המחמאה הגדולה ביותר עברנו, והיא מחזקת את ההתמקדות המתמדת שלנו בצורכי הלקוחות. מוצרי החשמל שלנו תוכננו להפתיע תמיד לטובה את הלקוחות שלנו ולגרום להם אושר. כל נקודות ההשקה בין הלקוח למוצר - החל מהאריזה ועד לאתר האינטרנט - תוכננו בקפדנות אין קץ והותאמו לדרישות הלקוח, כך שהן משקפות את התשוקה והמסירות לדרך שבה אנו מפתחים את מוצרינו.



INDIVIDUAL + UNIQUE

כל אחד אוהב דברים שונים. צבעים שונים. אופנות שונות. סגנונות מוזיקליים שונים. האינדיבידואליות, הייחודיות של האישיות, היא זו שהופכת כל אדם למה שהוא. התפיסה של **Küppersbusch** לעיצוב בהתאמה אישית מאפשר לכם להתאים את המוצרים שלנו להעדפותיכם האישיות. לדוגמה, באפשרותכם לבחור שחזית המוצר תהיה צבועה שחור, לבן או אפור. באפשרותכם לבחור עבור האלמנטים העיצוביים מתוך שמונה צבעים וחומרים שונים: פלדת אל-חלד, כרום שחור, כרום כסוף, זהב, קטיפה שחורה, נחושת, פלפל צ'ילי וגוון אפור. מקסימום שוני וסגנון אישי.



עיצוב בהתאמה אישית של Küppersbusch

כי אתם יחידים במינם. הישארו תמיד נאמנים לעצמכם, אפילו במטבח שלכם, והתאימו את המוצרים של **Küppersbusch** להעדפותיכם האישיות באמצעות התפיסה שלנו של עיצוב בהתאמה אישית.

BRONZE

rational einbauküchen GmbH : 0717





SHADE OF GREY

אפור - יותר אמירה מאשר צבע - ניתן לשילוב בצורה מושלמת עם מגוון חומרים. לטווח המוצרים שלנו בגוון אפור, בחרנו בצבע אפור מטאלי למחצה. גוון המדגיש את איכות החומרים שבהם אנו משתמשים והמבליט את הטכנולוגיה המושלמת שבבסיסם. יחד עם זאת, למרות שגוון אפור זה נחשב צבע קר, הוא משרדר חמימות רבה. למשל בשילוב עם בטון, אבן ועץ או יחד עם הצבע הלבן הקלאסי של מטבחים. או בשילוב שמשקף את הסגנון האישי שלכם. הגוון האפור ישתלב באופן הרמוני עם כל חומר.



ההבטחה שלנו לאיכות

המוצרים שלנו מוגדרים במשך יותר מ-145 שנה על-ידי איכות מוחשית. פירוש הדבר עבורנו הוא שימוש בחומרים מהאיכות הגבוהה ביותר, תהליכי ייצור מוקפדים וחיי שירות ארוכים. מתוך גישה זו לאיכות, אנו מפתחים ללא הרף מוצרי חשמל למטבח שקובעים סטנדרטים חדשים מבחינת העיצוב, הביצועים והשימושיות שלהם. מערכת ניהול האיכות שלנו בהתאם לתקני DIN ISO 9001 מאפשרת לנו לתכנן את כל התהליכים שלנו באופן שיבטיח ללקוחות שלנו הבטחת איכות בכל היבט של המוצר.

איכות מוחשית פירושה שלא רק המוצרים שלנו אמינים, אלא גם השירות שלנו. לאיכות יש חשיבות גבוהה במעלה בתחום שירות הלקוחות. מצד אחד, עלינו להציע סיוע מהיר ואישי במקרה של שאלות ובעיות. אנו עושים זאת בעזרת טכנאים מקצועיים ובאמצעות כתב אחריות שמבטיח שכמעט כל חלקי החילוף יהיו זמינים שנים רבות לאחר קניית המוצר. מצד שני, אנו מקבלים משוב בלתי אמצעי לגבי המוצרים שלנו על-ידי שמירה על קשר ישיר עם הלקוחות שלנו. מידע זה מועבר באופן קבוע למחלקות הייצור והפיתוח. כך כל אינטראקציה עם הלקוח מובילה לשיפור מתמיד באיכות.



איכות היא השם הנרדף שלנו. עד היום ייצרנו במפעלים שלנו מעל 10 מיליון תנורים, וכל מוצר חדש מרוויח מניסיון זה. יש לנו אפילו מעבדת איכות משלנו. אנו בודקים את המוצרים שלנו במעבדה זו ללא כל הגבלת זמן על מנת להשיג תוצאות מעולות בכל היבט. להלן מספר דוגמאות למגוון הבדיקות הנרחב שלנו. בדיקת כיריים אינדוקציה ומדידת חום: ביצועי הכיריים נבדקים במעבדה בעזרת מגוון שלם של סירים ומחבתות שונים, כך שניתן יהיה להשיג את התוצאות הטובות ביותר עם כל כלי הבישול הקיימים בשוק. גם זמני החימום, מידת השטחיות של המשטחים ואטימות משטח העבודה נבדקים באופן נרחב. מבחן הרכיבים האלקטרוניים: בדיקה זו כוללת בדיקה של מידת הדיוק של כפתורי הבקרה, זמני החימום ופיזור החום.

מבחן הפנקה: השחמה אחידה של הפנקה מאפשרת לנו לדעת כי חלוקת החום של כיריים האינדוקציה היא אחידה ורק במקומות שבהם הסיר או המחבת באים במגע עם משטח הכיריים.

מבחן הטעם: אנו עורכים במטבח שלנו לדוגמה ניסויים נרחבים באפייה ובבישול במטרה לייעל את טעמן של הארוחות שאתם מכינים. מתכוני הבדיקה הטעמיים ביותר שלנו זמינים באתר האינטרנט של

Küppersbusch

חיים בריאים ומהנים עם בישול באדים בעזרת Küppersbusch

אם אתם נהנים ממזון בריא, תאהבו לאדות את המנות שלכם, מאחר שמינרלים וחומרים מזינים חשובים נשמרים במידה רבה במהלך תהליך האידוי. תנורי האדים של Küppersbusch יאפשרו לכם לשלוט בשיטת הבישול העדינה הזו תוך זמן קצר. המוצרים שלנו פועלים ללא קיטור ועם פיזור אידיאלי של האדים. מדוע להשתמש באדים? פשוט מכיוון שזו שיטת הבישול הפשוטה והעדינה ביותר. ירקות, דגים ובשר רך יוצאים מושלם בזכות הפיזור האחיד של החום. צבע המנה וצורתה נותרים ללא שינוי, והטעמים והניחוחות הטבעיים הם עזים במיוחד. החומרים המזינים והרכיבים הפעילים כמעט ולא אובדים, והמינרלים נותרים כמעט בשלמותם. בנוסף, בישול באדים מבטיח את תכולת הלחות במאכלים שלכם. ואם אתם מאדים מנה שבושלה מראש, הלחות שאבדה בעבר בתהליך הבישול או החימום או משוחזרת. בקיצור, בישול באדים הוא שיטת בישול בעלת ערך תזונתי עם ערך מוסף מכיוון שהיא שאינה מצריכה שימוש בשמנים או בשומן נוספים והיא חיונית לדיאטות מיוחדות רבות.





תנורים ומוצרי חשמל קומפקטיים של Küppersbusch

התחלנו בשיווק התנור הראשון שלנו בשנת 1875
ואנו משווקים כיום את התנור הטוב ביותר.
גלו את מגוון התנורים ומוצרי החשמל הקומפקטיים
החדשים של Küppersbusch. עם שפע של תכונות
חדשניות שלבטח יעוררו את התשוקה שלכם לבישול.

עיצוב בהתאמה אישית ואינטואיטיביות



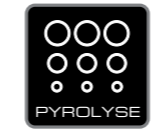
ממיר קטליטי בתנור שלכם

הממיר הקטליטי הייחודי ökotherm® בתנור שלכם מבטיח בישול ותנור נקיים כבר מהשימוש הראשון! אדי אפייה ובישול במטבח שלכם יהפכו לנחלת העבר. הרכיב המרכזי בממיר הקטליטי הוא המאוורר: הוא מספק זרימת אוויר ופיזור חום אידיאליים בתא האפייה וכך מבטיח בישול מושלם במספר קומות - מבלי שהטעם של מנה אחת תועבר לשנייה. פתרון נקי! האוויר המזוהם בשומן, בריחות ובחלקיקים בתא האפייה נשאב למאוורר (1). המאוורר מזרים את האוויר לממיר הקטליטי דרך גוף החימום הטבעתי (2). כאן כל השאריות הופכות למים ולחומצה פחמתית. האוויר הנקי מוחזר לתנור (3). כך לא ייווצרו משקעים בתא האפייה ולא יהיה צורך בניקוי מייגע. חיסכון בצריכת החשמל! התהליך לעיל מפיק אנרגיה המוחזרת לתנור והמשמשת בתהליך האפייה והבישול. כך מתאפשר חיסכון בצריכת החשמל! טעים! מנות מוכנות מראש נשארות לחות במיוחד והארומה הטבעית נשמרת. אוויר צח! האוויר במטבח שלכם יהיה רענן יותר ופחות מזוהם בשומן. מידע נוסף וסרטון להדגמת הפונקציות זמינים בכתובת www.kueppersbusch.de



אתם מוזמנים ליהנות מהארוחה אנחנו נדאג לניקיון!

תנורי Küppersbusch כוללים מערכות ניקוי המייתרות למעשה את הצורך בקרצוף מייגע. דפנות תא האפייה המצופות באמייל מצריכות ניגוב אחד בלבד.



טכנולוגיית הניקוי הפירוליטי החדשנית שלנו הופכת אחת ולתמיד את הניקוי הידני המפרך של התנור לנחלת העבר. בזמן שאתה נהנים מהארוחה, התנור דואג בעצמו לניקוי כל שאריות השומן שבתא האפייה. מערכת הניקוי העצמי הופכת את כל שאריות המזון לאפר דק על-ידי חימום תא האפייה ל-500 מעלות צלזיוס. באפשרותכם לבחור מתוך 3 תוכניות לניקוי פירוליטי - בהתאם למידת הלכלוך. לאחר מכן, כל שעליכם לעשות הוא לנגב את האפר במטלית לחה, והתנור ייראה שוב חדש לגמרי.



למען הסביבה: השתמשו במערכת הניקוי המושלמת שלנו החסכונית בחשמל ושאינה מצריכה שימוש בתכשירי ניקוי כימיים. כל שעליכם לעשות הוא להכניס כוס מים לתנור ולבחור בפונקציית ökoClean (בדגמים נבחרים בלבד). תוכנית הניקוי החדשה של Küppersbusch בשילוב עם דפנות תא האפייה בציפוי ökoEmail+ יוצרת קיטור, הממיס כל שומן ולכלוך שעשוי להצטבר על דפנות תא האפייה והמאפשר לכם לנגב הכול בקלות.



ökoEmail+ משטח האמייל החלק במיוחד של Küppersbusch עם דפנות תא האפייה התלכלכו בשאריות מזון, תוכלו פשוט לנגב אותם שוב בעזרת מטלית לחה הודות לציפוי האמייל החלק במיוחד.



הצעים להקרים או לצרוב בשר או דגים מבלי להשפיע על חלקם הפנימי? כל שעליכם לעשות הוא להשתמש בגוף הגריל הנפתח והגדול שלנו. הוא מתאים במיוחד לסטייקים, לצלעות, לדגים ולטוסטים. וכדי להקל על ניקוי תקרת תא האפייה לאחר הצלייה, פשוט החזירו את גוף הגריל למקומו.





פתיחה וסגירה רכה

התנור בגודל **XXL** של **Küppersbusch** מציע שפע של מקום. לכן אינכם צריכים להסס להזמין את כל החברים והקרובים שלכם. שעם נפח של 70 ליטר, יש לרשותכם שפע מקום לאפייה ולבישול ב-5 קומות. טוב לדעת: תבניות האפייה שבהן נעשה שימוש בתנורים ברוחב 60 ס"מ מתאימות לשימוש גם בתנורים הקומפקטיים ברוחב 45 ס"מ (למעט תנורי מיקרוגל) ובתנורי האדים של **Küppersbusch**!

מסילות הניתנות להרחבה מלאה עם מנגנון **PerfectStop**:

המסילות הניתנות להרחבה מלאה פועלות בצורה חלקה להפליא ויחד עם זאת הן חסונות מאוד (מאפשרות להחזיק משקל של עד 22 ק"ג). כך, גם בעת אפייה של מנות מורכבות וכבדות, ניתן לדחוף בקלות את התבניות קדימה ואחורה. מנגנון הנעילה **PerfectStop** מונע את החלקת התבניות חזרה לתא האפייה ומאפשר, למשל, להפוך ולצפות צלי מחוץ לתנור. שימו לב: אם עליכם לנקות את התנור באמצעות פונקציית הניקוי הפירוליטי (עד 500 מעלות צלזיוס), הסירו תחילה את המסילות הפנימיות, כולל המסילות הטלסקופיות, מכיוון שהן עמידות בטמפרטורות של 300 מעלות צלזיוס לכל היותר.



מתאימה במיוחד בסביבות בישול ואפייה עמוסות: בואו ליהנות מהדלתות בטכנולוגיית 'פתיחה וסגירה רכה' במוצרי החשמל שלנו למטבח. טכנולוגיית 'פתיחה וסגירה רכה' מבטיחה פתיחה וסגירה רכה של הדלתות בזכות אפקט השיכוך בשני קצות הדלת. טכנולוגיה זו מקלה על צירי הדלת ומאפשרת לכם ליהנות משקט במטבח!

למען הסביבה: השתמשו במערכת הניקוי המושלמת שלנו החסכונית בחשמל ושאינה מצריכה שימוש בתכשירי ניקוי כימיים. כל שעליכם לעשות הוא להכניס כוס מים לתנור ולבחור בפונקציית **ökoClean** (בדגמים נבחרים בלבד). תוכנית הניקוי החדשה של **Küppersbusch** בשילוב עם דפנות תא האפייה בצפוי **ökoEmail+** יוצרת קיטור, הממיס כל שומן ולכלוך שעשוי להצטבר על דפנות תא האפייה והמאפשר לכם לנגב הכול בקלות.

הדלת הפנימית האיכותית מזכוכית מלאה, הכוללת ארבע שכבות זכוכית, מודבקת באופן הדוק לחלוטין למסגרת העשויה פלדת אל-חלד ברגים מעצבנים הם נחלת העבר. היא לא רק נראית טוב, אלא גם בעלת יתרונות ברורים. **חסכון בצריכת החשמל**: האוויר החם נותר ברובו בתא האפייה - כך מתאפשר חיסכון בצריכת החשמל ובהוצאות. **ניקוי קל**: קל לנתק את דלתות התנור, כאשר חלקו הפנימי של התנור מצריך ניקוי. הזכוכית נשארת נקייה בין שכבות הזכוכית, מכיוון שדלת התנור היא מערכת סגורה. המסגרת האלגנטית והעשויה פלדת אל-חלד אינה כוללת פינות שבהן יכול להצטבר לכלוך. **בטיחות רבה יותר**: הדלתות כוללות ארבע שכבות זכוכית, מה שמעניק להן יכולת בידוד מעולות. במילים אחרות, חלקו החיצוני של התנור כמעט ואינו מתחמם. **חיי שירות ארוכים**: אנו משתמשים אך ורק בחומרים איכותיים כדוגמת פלדת אל-חלד וזכוכית, כך שהם אינם מפגינים עייפות חומרים עם השנים.

אינטואיטיבי ושימושי

כמובן שבאפשרותכם לעיין במדריך למשתמש אבל כמעט ולא תזדקקו לו. מבנה התפריט החדש וכפתורי הבקרה האינטואיטיביים הם פשוטים לשימוש. סדרה K8 של Küppersbusch מצוידת בצג TFT צבעוני בגודל 5 אינץ' המציע את כל הדרוש לכם לתפעול נוח ומהיר. הצג ברזולוציה גבוהה מאפשר תצוגה ברורה מכל זווית - ללא קשר לצורת ההתקנה. המומחים שלנו פיתחו מבנה תפריט ברור במיוחד עם ניווט אינטואיטיבי המבוסס על סמלים מובחנים ואפשרויות לבחירה ישירה - בדומה לתפריטים בטלפון החכם שלכם. כך מתאפשר לכם להתמקד לחלוטין בבישול.

התנורים מסדרה K8 כוללים 20 מתכונים מתוכנתים מראש. בחרו קטגוריית מתכונים: מנה ראשונה, מנה עיקרית, תוספת או קינוח ומאפים. תוכלו לדפדף במגוון המתכונים על-ידי החלקה (שמאלה וימינה) עד למציאת המתכון המועדף עליכם.

לאחר מכן, הגדירו את מספר הסועדים.

תועברו אל רשימת המצרכים והוראות ההכנה בהקשה אחת נוספת.

הגדרות התנור האידיאליות (מצב אפייה, משך אפייה וטמפרטורה) הן חלק מהמתכון - כל שעליכם לעשות הוא להקיש על הלחצן 'התחל' לאישור.

Küppersbusch

להכין בתנור בו-זמנית מנה עם כל התוספות?
עם הטיימר הרב-שלבי זו אינה בעיה כלל.

לדוגמה, באפשרותכם להשתמש בתוכניות האוטומטיות כדי לבחור בסרגל ולהזין את המשקל ודרגת ההכנה הרצויה של המנה.

לאחר הזנת כל ההגדרות, הוסיפו גראטן תפוחי אדמה בשלב 2 ובצעו את הפעולות המתאימות.

השלב הבא הוא הגדרת כל ההגדרות להכנת ירקות.

כעת הקישו פשוט על לחצן 'התחל' לאישור. ההודעה להכנסת המנה הראשונה לתנור תוצג בצג.

לאחר שתלחצו על 'אישור', תהליך הבישול יתחיל וההתקדמות תוצג בצג הצבעוני.

ישמע חיווי קולי כאשר יגיע הזמן להכניס את המנה הבאה. הכניסו את המנה לתנור ולחצו על לחצן 'אישור'.

תהליך זה יחזור על עצמו גם במנה השלישית.



NEW

הפונקציות החדשה

התנורים של Küppersbusch מתאימים את עצמם להעדפות הבישול והתזונה האישיות שלכם! תוכלו לשמור בתיקית המועדפים את ההגדרות, התוכניות והמתכונים המועדפים עליכם. כך תוכלו לאתר, להתחיל, לבחור ולהכין בקלות את המתכון המועדף עליכם.



Küppersbusch



תנורי Küppersbusch הכוללים אפשרות לבישול בסיוע אדים מאפשרים לכם בישול בסיוע מלא של אדים או בישול בשילוב של אדים ואוויר חם. כך תוכלו לבחור את ההגדרה המושלמת לכל מנה.

בישול בסיוע מלא של אדים:

פונקציה זו מתאימה במיוחד לבישול דגים, ירקות, פירות, אורז, תפוחי אדמה או כופתאות בעזרת אדים בטווח טמפרטורות בין 30 ל-100 מעלות צלזיוס. דג מבושל בטמפרטורה של כ-70 מעלות צלזיוס הוא תאווה לחיך שאסור לכם לפספס! אבל קל גם להכין באופן מושלם קרם ברולה ומנות עדינות אחרות לטמפרטורה המדויקת והיציבה של האדים.

שילוב של אדים ואוויר חם

בישול בשילוב אדים:

שילוב של 50% אדים עם 50% אוויר חם, מאפשר לכם ליהנות מביצועי הבישול המושלמים להכנה של חביצה, עוגות ספוג במילוי פירות, פודינג, קדירות עסיסיות ולחימום של מנות ללא אובדן לחות.

בישול בשילוב חלקי של אדים:

השילוב של 25% אדים ו-75% אוויר חם מתאים במיוחד לאפיית לחמים, בשר ועופות.



מגוון אפשרויות לבישול בסיוע אדים



קפה בצורתו היפה ביותר Küppersbusch עם צרופה



קפה הוא אחד המשקאות הפופולאריים ביותר בעולם. במשך מאות שנים אנשים נכנעו לפיתוי של הטעם הייחודי והארומה העזה שלו. קפה זוכה להערכה רבה גם בשל השפעתו הממריצה.

אמנות הכנת הקפה הפכה זה מכבר לביטוי לאורח החיים האישי של אנשים. מכוס הקפה לדרך ועד להנאה הצרופה מכל שלב ושלב בתהליך ההכנה בעזרת מכונות קפה מתוחכמות. הכנת קפה הפכה במהלך העשורים האחרונים לחלק משמעותי מחיינו.

מכונות הקפה האוטומטיות של Küppersbusch לא מציעים רק עיצוב ושימושיות מושלמים, אלא גם מתחשבות בהעדפות האישיות והטעם שלכם. מכונות הקפה האוטומטיות שלנו יהפכו פולי קפה או אבקת קפה בעזרת פונקציית הקצפה אמיתית של חלב בלחץ של 15 בר למשקאות קפוצ'ינו או לאטה חלומיים. ניתן להתאים את ארומת הקפה ב-5 דרגות (מעדינות מאוד לחזקות מאוד), וגם את טמפרטורת הקפה (3 דרגות). צג ה-LCD האינטואיטיבי במכונה מאפשר לכם ליהנות משימוש קל להפליא. לקבלת מידע נוסף אודות מכונות הקפה האוטומטיות שלנו, עיינו בעמודים 51 ו-61.



INTUITIVE

סדרה K8



עיצוב בצבע שחור או אפור הכולל צג TFT צבעוני עם מסך מגע המשלב גרפיקה וטקסט לנוחות שימוש מרבית, בנוסף למגוון רחב של תוכניות אוטומטיות.

סדרה K7



עיצוב בצבע שחור עם חיישני מגע וצג LCD איכותי המשלב גרפיקה וטקסט.

סדרה K5



עיצוב אלגנטי בצבעי שחור, לבן או אפור עם צג TFT צבעוני מרכזי ומסגרת דקיקה בצבע אפור. הפעלה באמצעות חיישני מגע עם תאורה אחורית, בשילוב צג המשלב גרפיקה וטקסט.

סדרה K3



עיצוב בצבע שחור עם צג מרכזי. המסגרת הדקיקה בצבע אפור מאפשרת שילוב עם דגמי סדרה K5. תפעול אלקטרוני בעזרת כפתורי בקרה סיבוביים עשויים אלומיניום איכותי, בשילוב צג TFT צבעוני.

סדרה K3



עיצוב בצבע שחור, טיימר מרכזי ומגוון רחב של פונקציות, מה שמאפשר שילוב עם שאר הדגמים בסדרה K. סדרה K3 וסדרה K 5 דגמים אפשריים. תפעול בעזרת כפתורי בקרה סיבוביים עשויים אלומיניום איכותי.

אביזרים מקצועיים:

ערכת בישול ZB 8030

כוללת: תבנית אפייה אוניברסלית, תבנית פנימית לצלייה עם מכסה (האיור כולל מעמד הגשה ZB 1005 - להזמנה בנפרד). מושלמת להכנת ירקות ודגים: הערכה לבישול מאפשרת אידוי בתנור! הכיסוי עשוי סיליקון וזכוכית ויוצר את החלל האטום הנדרש לאידוי. ניתן להשתמש במעמד הגשה בגדלים שונים.

ערכת צלייה ZB 8031

כוללת: מחבת מאלומיניום יצוק (מתאימה לשימוש בכיריים אינדוקציה) ומדף רשת טלסקופי (נשלף במלואו). מתאימה לכל התנורים החדשים של Küppersbusch. ניתן לצרוב את המצרכים במחבת הברזל היצוק ישירות על כיריים האינדוקציה ואז להכניס אותה לתנור ללא צורך בהעברת המצרכים לתבנית.



SERIES K8

Küppersbusch

סדרה K8 של Küppersbusch שמה את המטבח שלכם בקדמת הבמה. צג ה-TFT הצבעוני עם מסך המגע משלב גרפיקה וטקסט לנוחות שימוש מרבית, בנוסף למגוון רחב של תוכניות אוטומטיות ומתכונים מתוכנתים מראש.



SERIES K8

הפעילו את מוצרי החשמל שלכם בעזרת חיישני מגע אינטואיטיביים



פונקציות התנור

עם מגוון הפונקציות בתנור זה, אנו בטוחים שתמצאו את הפונקציה המתאימה לכל טעם ולכל מנה. מספיק לגעת בצג עם קצה האצבע כדי להפעיל את הפונקציה הרצויה.



תוכניות אוטומטיות

מגוון עצום של תוכניות אוטומטיות מבטיח תוצאות מושלמות. בחרו מתוך מאפים, דגים, בשר, ירקות וקינוחים, הזינו את המשקל ובחרו את מידת ההכנה הרצויה. התנור יקבע את מצב האפייה ומשך הזמן המתאימים. לחצו על לחצן 'התחל' והתנור יידע אתכם מתי תוכלו להגיש את הארוחה.



מתכונים

התנורים מסדרת K8 מאפשרים לכם לנסות בקלות רבה מתכונים חדשים. באפשרותכם לבחור בעזרת צג התנור מתוך מגוון מתכונים ולהנות מתוצאה ברורה של המצרכים ושלבי ההכנה הנדרשים. התנור יעבור באופן אוטומטי לתוכנית הבישול המתאימה בניגית אצבע נוספת.



תוכניות מועדפות

באפשרותכם לשמור את הגדרות הפונקציות של המנות המועדפות עליכם בתוכניות המועדפות עליכם. בדיוק כמו שבאפשרותכם לשמור את המתכונים המועדפים עליכם בתיקית המועדפים כולל כל ההגדרות המתאימות כמובן! כך בכל פעם שתבחרו להכין מנה מספר הבישול הדיגיטלי שלכם, תוכלו להיות בטוחים שהיא תהיה מושלמת.

תנורים. SERIES K8

חדש - B 6850.0

25 פונקציות. צג TFT צבעוני עם מסך מגע. יותר מ-80 תוכניות אוטומטיות.

תכונות:

- 14 פונקציות סטנדרטיות (ראו טבלת פונקציות בעמוד 76)
- 11 פונקציות מיוחדות (ראו טבלת פונקציות בעמוד 76)
- 56 תוכניות מועדפות לשמירת הגדרות מותאמות אישית
- צג TFT צבעוני בגודל 5.0 אינץ' עם מסך מגע ותצוגה של גרפיקה וטקסט
- בקרה אלקטרונית באמצעות צג TFT צבעוני עם מסך מגע
- חיויי טמפרטורה בפועל וטמפרטורה מומלצת
- טיימר רב-שלבי
- שעון אלקטרוני (משך בישול, שעת סיום הבישול, טיימר) עם ספרות לבנות
- פונקציית שעון בסגנון רטרו
- דלת נשלפת עם ארבע שכבות זכוכית ומסגרת פלדת אל-חלד
- חימום מהיר
- מצב פעולה חסכוני
- מצב הדגמה
- מצב המתנה
- נפח של 70 ליטר
- תאורת הלוגן
- חיישן פתיחת דלת
- גוף גריל נפתח
- נתונים טכניים:

- מידות הגומחה (ר' x ג' x ע': 550 x 590 x 560 מ"מ בקירוב)
- ראו עמוד 196 לפרטים טכניים נוספים

אביזרים סטנדרטיים:

- תבנית אפייה בציפוי אמיל; תבנית אוניברסלית/צלילה בציפוי אמיל;
- מדף רשת לצלייה; זוג מסילות טלסקופיות נשלפות במלואן (ZB 1002);
- זוג מסילות טלסקופיות נשלפות חלקית (ZB 1003)
- אביזרים אופציונליים:

- ערכת בישול-מק"ט ZB 8030

- ערכת צלייה-מק"ט ZB 8031

- אבן אפייה עם כף עץ לפיצה-מק"ט 145

- ראו עמודים 81-78 למידע על אביזרים אופציונליים

ערכות עיצוב:

- פלדת אל-חלד-מק"ט DK 1000

- כרום שחור-מק"ט DK 2000

- כרום כסוף-מק"ט DK 3000

- זהב-מק"ט DK 4000

- קטיפה שחורה-מק"ט DK 5000

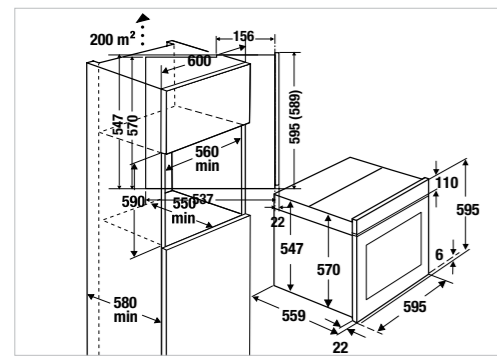
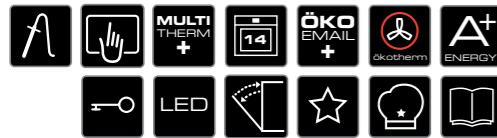
- נחושת-מק"ט DK 7000

- פלפל צ'ילי-מק"ט DK 8000

- גוון אפור-מק"ט DK 9000



שחור, פלדת אל-חלד



שחור, פלדת אל-חלד B 6850.0 S1
שחור, ללא ערכת עיצוב B 6850.0 S

SERIES K7

Küppersbusch

סדרה K7 של Küppersbusch מתאפיינת במראה מרשים עם עיצוב בצבע שחור, תפריט בעל מבנה אינטואיטיבי ואפשרות לשילוב סימטרי עם כל מוצרי החשמל בסדרה זו בסידור אנכי או אופקי.

SERIES K7

הפעילו את מוצרי החשמל שלכם בעזרת חיישני מגע אינטואיטיביים



פונקציות התנור

עם מגוון הפונקציות בתנור זה, אנו בטוחים שתמצאו את הפונקציה המתאימה לכל טעם ולכל מנה. מספיק לגעת בחיישן המגע עם קצה האצבע כדי להפעיל את הפונקציה הרצויה.



תוכניות אוטומטיות

מגוון עצום של תוכניות אוטומטיות מבטיח תוצאות מושלמות. בחרו מתוך מאפים, דגים, בשר, ירקות וקינוחים, הזינו את המשקל ובחרו את מידת ההכנה הרצויה. התנור יקבע את מצב האפייה ומשך הזמן המתאימים. לחצו על לחצן 'התחל' והתנור יידע אתכם מתי תוכלו להגיש את הארוחה.



מדחום לצלייה

לא תמיד קל לבדוק את מידת הבישול של המנה המתבשלת, במיוחד בעת בישול נתחים גדולים. שפים מקצועיים ובשלנים חובבים משתמשים במדחום לצלייה המספק מידע אמין על טמפרטורת הליבה ומכאן על מידת הבישול של צלי. במילים אחרות, תוכלו לצלות נתח בכל מידת עשייה שתמצאו - נא, בינוני או עשוי היטב - בדיוק בטמפרטורה המתאימה.



תוכניות מועדפות

באפשרותכם לשמור את הגדרות הפונקציות של המנות המועדפות עליכם בתוכניות המועדפות עליכם. בדיוק כמו שבאפשרותכם לשמור את המתכונים המועדפים עליכם בתיקית המועדפים - כולל כל ההגדרות המתאימות כמובן! כך בכל פעם שתבחרו להכין מנה מספר הבישול הדיגיטלי שלכם, תוכלו להיות בטוחים שהיא תהיה מושלמת.

תנורים עם בישול בסיוע אדים SERIES K7

BD 6750.0

22 פונקציות. צג LCD. מדחום לצלייה.

תכונות:

- 6 פונקציות סטנדרטיות (ראו טבלת פונקציות בעמוד 76)
- 8 פונקציות מיוחדות (ראו טבלת פונקציות בעמוד 76)
- 5 פונקציות סטנדרטיות לבישול בסיוע אדים (ראו טבלת פונקציות בעמוד 77)
- 3 פונקציות מיוחדות לבישול בסיוע אדים (ראו טבלת פונקציות בעמוד 77)
- מאייד חיצוני
- 100 תוכניות אוטומטיות
- 20 תוכניות מועדפות לשמירת הגדרות מותאמות אישית
- צג LCD עם תצוגה של גרפיקה וטקסט
- בקרה אלקטרונית באמצעות חיישני מגע
- חייוי טמפרטורה בפועל וטמפרטורה מומלצת
- שעון אלקטרוני (משך בישול, טיימר) עם ספרות לבנות
- דלת נשלפת עם שלוש שכבות זכוכית
- חימום מהיר
- מצב הדגמה
- נפח של 70 ליטר
- תאורת הלוגן
- חיישן פתיחת דלת
- ידית בעיצוב פלדת אל-חלד, כלולה

נתונים טכניים:

- מידות המכשיר- ר' x ג' x ע': 567 x 594 x 594 מ"מ בקירוב (כולל חזית בעובי 21 מ"מ)
- מידות הגומחה- ר' x ג' x ע': 550 x 590 x 560 מ"מ בקירוב
- מידות תא האפייה- ר' x ג' x ע': 414 x 352 x 478 מ"מ בקירוב
- ראו עמוד 196 לפרטים טכניים נוספים

אביזרים סטנדרטיים:

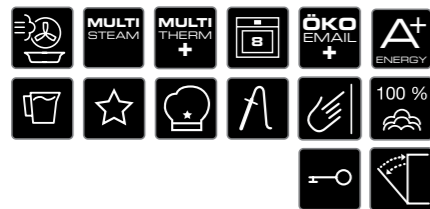
- תבנית אפייה בציפוי אמיל; תבנית אוניברסלית/צלייה בציפוי אמיל; 2 מדפי רשת לצלייה; זוג מסילות טלסקופיות נשלפות במלואן (ZB 1751); ערכה לבישול בסיוע אדים (2 יח')

אביזרים אופציונליים:

- 1 זוג מסילות טלסקופיות נשלפות במלואן (עמידות במים)-מק"ט ZB 1751
- אבן אפייה עם כף עץ לפיצה-מק"ט 145-
- (ראו עמודים 81-78 למידע על אביזרים אופציונליים)



שחור, פלדת אל-חלד



אביזרים אופציונליים - ידיות:

כרום שחור-מק"ט DK 7502

כרום כסוף-מק"ט DK 7503

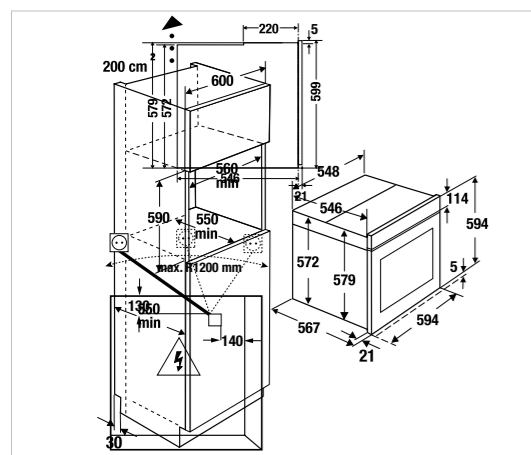
זהב-מק"ט DK 7504

קטיפה שחורה-מק"ט DK 7505

נחושת-מק"ט DK 7507

פלפל צילי-מק"ט DK 7508

B 6850.0 S1 שחור, פלדת אל-חלד
B 6850.0 S שחור, ללא ערכת עיצוב
BD 6750.0 S צבע שחור



תנורים קומפקטיים בשילוב מיקרוגל. SERIES K7

18 פונקציות. צג LCD. חימום מהיר.

תכונות:

- 8 פונקציות סטנדרטיות (ראו טבלת פונקציות בעמוד 76)
- 10 פונקציות מיוחדות (ראו טבלת פונקציות בעמוד 76)
- תנור מיקרוגל עם 2 פונקציות
- תנור מיקרוגל עם 10 דרגות עוצמה
- מיקרוגל עם עוצמת בישול של 1,000 ואט
- פונקציית הפעלה מהירה
- 90 תוכניות אוטומטיות
- 20 תוכניות מועדפות לשמירת הגדרות מותאמות אישית
- צג LCD עם תצוגה של גרפיקה וטקסט
- בקרה אלקטרונית באמצעות חיישני מגע
- חייוי טמפרטורה בפועל וטמפרטורה מומלצת
- שעון אלקטרוני (משך בישול, טיימר) עם ספרות לבנות
- דלת נשלפת עם שלוש שכבות זכוכית
- חימום מהיר
- מצב הדגמה
- נפח של 43 ליטר
- תאורת הלוגן
- חיישן פתיחת דלת
- ידית בעיצוב פלדת אל-חלד, כוללה

נתונים טכניים:

- מידות המכשיר- ר' א ג' ע': 567 x 455 x 594 מ"מ בקירוב (כולל חזית בעובי 21 מ"מ)
- מידות הגומחה- ר' א ג' ע': 550 x 450 x 560 מ"מ בקירוב
- מידות תא האפייה- ר' א ג' ע': 413 x 212 x 473 בקירוב
- ראו עמוד 198 לפרטים טכניים נוספים

אביזרים סטנדרטיים:

- תבנית אפייה בציפוי אמייל; מדף רשת לצלייה

אביזרים אופציונליים:

- אבן אפייה עם כף עץ לפיצה - מק"ט 145
- ראו עמודים 81-78 למידע על אביזרים אופציונליים

אפשרויות עיצוב נוספות זמינות בעמודים 13 ו-80.

מכונות קפה אוטומטיות קומפקטיות. SERIES K7

פונקציית קפוצ'ינו. צג LCD. שעת הפעלה ניתנת לתכנות.

תכונות:

- צג LCD עם תצוגה של גרפיקה וטקסט
- בקרה אלקטרונית באמצעות חיישני מגע
- 5 גודלי כוס ניתנים לתכנות (כוס אספרסו, כוס קטנה, כוס בינונית, כוס גדולה, ספל)
- פיית מזיגה לכוס אחת או לשתי כוסות
- פונקציית הקצפת חלב למשקאות קפוצ'ינו או לאטה
- מכל חלב נשלף עם פונקציית ניקוי
- מתאימה לשימוש עם פולי קפה או קפה טחון
- פיית מזיגה מתכווננת לגובה
- לחץ הרתחה של 15 בר בקירוב
- 3 דרגות טמפרטורת קפה ניתנות לבחירה
- טעם קפה ניתן לבחירה (5 דרגות עוצמה קבועות מראש)
- דוד נפרד לקפה ולמים רותחים
- תוכנית להסרת אבנית
- ניקוי אוטומטי בעת הפעלה וכיבוי
- פונקציית הרתחת מים
- מכל מים קדמי נשלף
- שעון אלקטרוני עם ספרות לבנות
- מצב המתנה
- מסילות טלסקופיות למילוי קל

נתונים טכניים:

- חיבור חשמלי-תקע 5 פינים זוויתי (שוקו) 1.35 קילוואט
- מידות המכשיר- ר' א ג' ע': 475 x 455 x 595 מ"מ בקירוב (כולל חזית בעובי 20 מ"מ ומסילות טלסקופיות)
- מידות הגומחה- ר' א ג' ע': 550 x 450 x 560 מ"מ בקירוב
- ראו עמוד 200 לפרטים טכניים נוספים



CBM 6750.0

שחור, פלדת אל-חלד



אביזרים אופציונליים - ידיות:

כרום שחור - מק"ט DK 7502

כרום כסף - מק"ט DK 7503

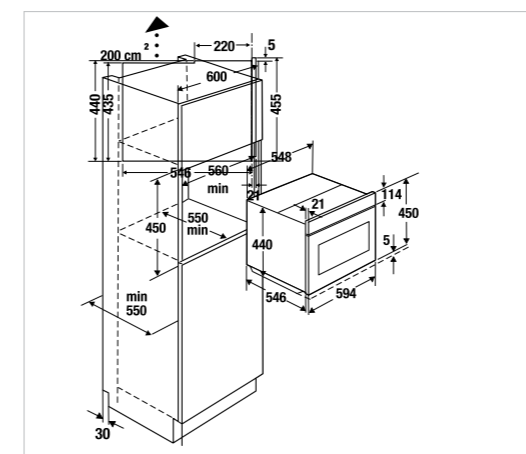
זהב - מק"ט DK 7504

קטיפה שחורה - מק"ט DK 7505

נחושת - מק"ט DK 7507

פלפל צילי - מק"ט DK 7508

צבע שחור CBM 6750.0 S

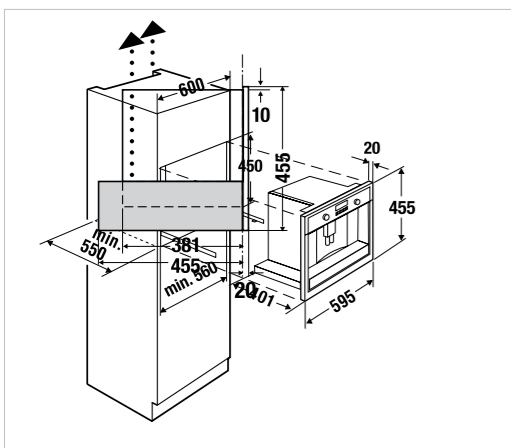


CKV 6750.0

עיצוב בצבע שחור



צבע שחור CKV 6750.0 S



SERIES K5

Küppersbusch

סדרה K5 של Küppersbusch מאפשרת להעשיר את עיצוב המטבח שלכם בעזרת 3 אפשרויות עיצוב. הצג המרכזי בשילוב עם המסגרת האפורה והאלגנטיות שלו מאפשרים שילוב עם דגמים אחרים מסדרה K5 או מסדרה K3 - בתצורה אופקית או אנכית.



SERIES K5

הפעילו את מוצרי החשמל שלכם בעזרת חיישני מגע אינטואיטיביים



פונקציות התנור

עם מגוון הפונקציות בתנור זה, אנו בטוחים שתמצאו את הפונקציה המתאימה לכל טעם ולכל מנה. מספיק לגעת בחיישן המגע עם קצה האצבע כדי להפעיל את הפונקציה הרצויה.



תוכניות אוטומטיות

מגוון עצום של תוכניות אוטומטיות מבטיח תוצאות מושלמות. בחרו מתוך מאפים, דגים, בשר, ירקות וקינוחים, הזינו את המשקל ובחרו את מידת ההכנה הרצויה. התנור יקבע את מצב האפייה ומשך הזמן המתאימים. לחצו על לחצן 'התחל' והתנור יידע אתכם מתי תוכלו להגיש את הארוחה.



מדחום לצלייה

לא תמיד קל לבדוק את מידת הבישול של המנה המתבשלת, במיוחד בעת בישול נתחים גדולים. שפים מקצועיים ובשלנים חובבים משתמשים במדחום לצלייה המספק מידע אמין על טמפרטורת הליבה ומכאן על מידת הבישול של צלי. במילים אחרות, תוכלו לצלות נתח בכל מידת עשייה שתמצאו - נא, בינוני או עשוי היטב - בדיוק בטמפרטורה המתאימה.



תוכניות מועדפות

באפשרותכם לשמור את הגדרות הפונקציות של המנות המועדפות עליכם בתוכניות המועדפות עליכם. בדיוק כמו שבאפשרותכם לשמור את המתכונים המועדפים עליכם בתיקיית המועדפים - כולל כל הגדרות המתאימות כמובן! כך בכל פעם שתבחרו להכין מנה מספר הבישול הדיגיטלי שלכם, תוכלו להיות בטוחים שהיא תהיה מושלמת.

תנורים פירוליטיים.

SERIES K5

BP 6550.0

22 פונקציות. מדחום לצלייה. נפח גדול במיוחד (XXL) של 70 ליטר.

תכונות:

- ניקוי עצמי פירוליטי (3 קומות)
- 14 פונקציות סטנדרטיות (ראו טבלת פונקציות בעמוד 76)
- 8 פונקציות מיוחדות (ראו טבלת פונקציות בעמוד 76)
- יותר מ-40 תוכניות אוטומטיות.
- 20 תוכניות מועדפות לשמירת הגדרות מותאמות אישית
- צג TFT צבעוני בגודל 3.9 אינץ' עם תצוגה של גרפיקה וטקסט
- בקרה אלקטרונית באמצעות חיישני מגע עם תאורה אחורית
- חייוי טמפרטורה בפועל וטמפרטורה מומלצת
- שעון אלקטרוני (משך בישול, שעת סיום הבישול, טיימר) עם ספרות לבנות
- פונקציית שעון בסגנון רטרו
- דלת נשלפת עם ארבע שכבות זכוכית
- חימום מהיר
- מצב פעולה חסכוני
- מצב הדגמה
- מצב המתנה
- תאורת הלוגן
- חיישן פתיחת דלת

נתונים טכניים:

- מידות הגומחה-ר' x ג' x ע': 550 x 590 x 560 מ"מ בקירוב
- ראו עמוד 196 לפרטים טכניים נוספים

אביזרים סטנדרטיים:

- תבנית אפייה בציפוי אמייל; תבנית אוניברסלית/צלייה בציפוי אמייל;
- מדף רשת לצלייה; זוג מסילות טלסקופיות נשלפות חלקית (ZB 1003)

אביזרים אופציונליים:

- זוג מסילות טלסקופיות נשלפות במלואן-מק"ט ZB 1002
- ערכת בישול-מק"ט ZB 8030
- ערכת צלייה-מק"ט ZB 8031
- אבן אפייה עם כף עץ לפיצה -מק"ט 145
- ראו עמודים 81-78 למידע על אביזרים אופציונליים

ערכות עיצוב:

- פלדת אל-חלד-מק"ט DK 1000
- כרום שחור-מק"ט DK 2000
- כרום כסוף-מק"ט DK 3000
- זהב-מק"ט DK 4000
- קטיפה שחורה-מק"ט DK 5000
- נחושת-מק"ט DK 7000
- פלפל צילי-מק"ט DK 8000
- גוון אפור-מק"ט DK 9000

אפשרויות עיצוב נוספות זמינות בעמודים 13 ו-80.

תנורים.

SERIES K5

B6550

22 פונקציות. מדחום לצלייה. נפח גדול במיוחד (XXL) של 70 ליטר.

תכונות:

- 14 פונקציות סטנדרטיות (ראו טבלת פונקציות בעמוד 76)
- 8 פונקציות מיוחדות (ראו טבלת פונקציות בעמוד 76)
- יותר מ-40 תוכניות אוטומטיות.
- 20 תוכניות מועדפות לשמירת הגדרות מותאמות אישית
- צג TFT צבעוני בגודל 3.9 אינץ' עם תצוגה של גרפיקה וטקסט
- בקרה אלקטרונית באמצעות חיישני מגע
- חייוי טמפרטורה בפועל וטמפרטורה מומלצת
- שעון אלקטרוני (משך בישול, שעת סיום הבישול, טיימר) עם ספרות לבנות
- פונקציית שעון בסגנון רטרו
- דלת נשלפת עם ארבע שכבות זכוכית ומסגרת פלדת אל-חלד
- חימום מהיר
- מצב פעולה חסכוני
- מצב הדגמה
- מצב המתנה
- תאורת הלוגן
- חיישן פתיחת דלת
- גוף גריל נפתח

נתונים טכניים:

- מידות הגומחה-ר' x ג' x ע': 550 x 590 x 560 מ"מ בקירוב
- ראו עמוד 197 לפרטים טכניים נוספים

אביזרים סטנדרטיים:

- תבנית אפייה בציפוי אמייל; תבנית אוניברסלית/צלייה בציפוי אמייל;
- מדף רשת לצלייה; זוג מסילות טלסקופיות נשלפות חלקית (ZB 1003)

אביזרים אופציונליים:

- זוג מסילות טלסקופיות נשלפות במלואן-מק"ט ZB 1002
- ערכת בישול-מק"ט ZB 8030
- ערכת צלייה-מק"ט ZB 8031
- אבן אפייה עם כף עץ לפיצה-מק"ט 145
- ראו עמודים 81-78 למידע על אביזרים אופציונליים

ערכות עיצוב:

- פלדת אל-חלד-מק"ט DK 1000
- כרום שחור-מק"ט DK 2000
- כרום כסוף-מק"ט DK 3000
- זהב-מק"ט DK 4000
- קטיפה שחורה-מק"ט DK 5000
- נחושת-מק"ט DK 7000
- פלפל צילי-מק"ט DK 8000
- גוון אפור-מק"ט DK 9000

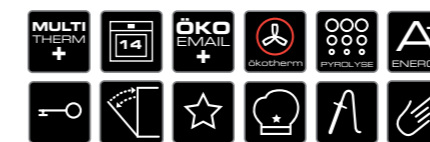
אפשרויות עיצוב נוספות זמינות בעמודים 13 ו-80.



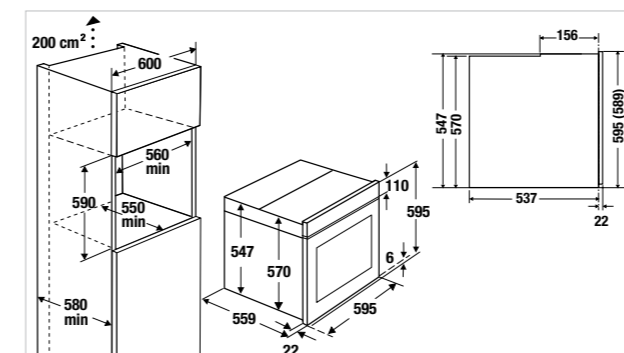
שחור, פלדת אל-חלד



לבן, פלדת אל-חלד



BP 6550.0 S1
 BP 6550.0 S
 BP 6550.0 W
 שחור, פלדת אל-חלד
 שחור + ערכת עיצוב מק"ט ...
 לבן + ערכת עיצוב מק"ט ...



שחור, פלדת אל-חלד



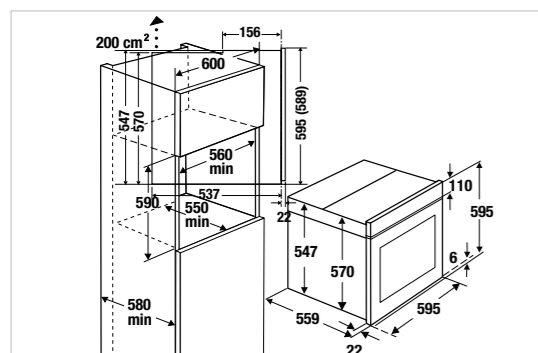
אפור, גוון אפור



reddot design award
 winner 2018



B 6550.0 S1
 B 6550.0 S
 B 6550.0 G
 שחור, פלדת אל-חלד
 שחור + ערכת עיצוב מק"ט ...
 אפור + ערכת עיצוב מק"ט ...



תנורים קומפקטיים בשילוב מיקרוגל.

SERIES K5

CBM 6550.0

23 פונקציות. מדחום לצלייה. טכנולוגיית אינורטר.

תכונות:

- 14 פונקציות סטנדרטיות (ראו טבלת פונקציות בעמוד 76)
- 8 פונקציות מיוחדות (ראו טבלת פונקציות בעמוד 76)
- תנור מיקרוגל עם 2 פונקציות (מיקרוגל בלבד, בשילוב עם כל פונקציית תנור)
- תנור מיקרוגל עם 10 דרגות עוצמה
- מיקרוגל עם עוצמת בישול של 1,000 ואט
- פונקציית הפעלה מהירה
- יותר מ-40 תוכניות אוטומטיות.
- 20 תוכניות מועדפות לשמירת הגדרות מותאמות אישית
- צג TFT צבעוני בגודל 3.9 אינץ' עם תצוגה של גרפיקה וטקסט
- בקרה אלקטרונית באמצעות חיישני מגע עם תאורה אחורית
- חייווי טמפרטורה בפועל וטמפרטורה מומלצת
- שעון אלקטרוני (משך בישול, שעת סיום הבישול, טיימר) עם ספרות לבנות
- פונקציית שעון בסגנון רטרו
- דלת עם שלוש שכבות זכוכית
- חימום מהיר
- מצב פעולה חסכוני
- מצב הדגמה
- מצב המתנה
- נפח של 43 ליטר
- תאורת הלוגן
- חיישן פתיחת דלת

נתונים טכניים:

- מידות הגומחה-ר' x ג' x ע': 550 x 450 x 560 מ"מ בקירוב
- ראו עמוד 198 לפרטים טכניים נוספים

אביזרים סטנדרטיים:

- תבנית אוניברסלית/צלייה עשויה זכוכית; מדף רשת לצלייה
- אביזרים אופציונליים:

- אבן אפייה עם כף עץ לפיצה-מק"ט 145

- ראו עמודים 81-78 למידע על אביזרים אופציונליים

ערכות עיצוב:

- פלדת אל-חלד-מק"ט DK 1000
- כרום שחור-מק"ט DK 2000
- כרום כסוף-מק"ט DK 3000
- זהב-מק"ט DK 4000
- קטיפה שחורה-מק"ט DK 5000
- נחושת-מק"ט DK 7000
- פלפל צילי-מק"ט DK 8000
- גוון אפור-מק"ט DK 9000

אפשרויות עיצוב נוספות זמינות בעמודים 13 ו-80.

תנורים קומפקטיים עם בישול בסיוע אדים.

SERIES K5

CBD 6550.0

37 פונקציות. מדחום לצלייה. נפח של 43 ליטר.

תכונות:

- 14 פונקציות סטנדרטיות (ראו טבלת פונקציות בעמוד 76)
- 8 פונקציות מיוחדות (ראו טבלת פונקציות בעמוד 76)
- 6 פונקציות סטנדרטיות לבישול בסיוע אדים (ראו טבלת פונקציות בעמוד 77)
- 9 פונקציות מיוחדות לבישול בסיוע אדים (ראו טבלת פונקציות בעמוד 77)
- מאייד חיצוני
- יותר מ-40 תוכניות אוטומטיות.
- 20 תוכניות מועדפות לשמירת הגדרות מותאמות אישית
- הגדרת טמפרטורה מדויקת עד לרמה של מעלה בודדת
- צג TFT צבעוני בגודל 3.9 אינץ' עם תצוגה של גרפיקה וטקסט
- בקרה אלקטרונית באמצעות חיישני מגע
- חייווי טמפרטורה בפועל וטמפרטורה מומלצת
- שעון אלקטרוני (משך בישול, שעת סיום הבישול, טיימר) עם ספרות לבנות
- פונקציית שעון בסגנון רטרו
- דלת נשלפת עם ארבע שכבות זכוכית
- חימום מהיר
- מצב פעולה חסכוני
- מצב הדגמה
- מצב המתנה
- תאורת הלוגן
- חיישן פתיחת דלת

נתונים טכניים:

- מידות הגומחה-ר' x ג' x ע': 550 x 450 x 560 מ"מ בקירוב
- ראו עמוד 198 לפרטים טכניים נוספים

אביזרים סטנדרטיים:

- תבנית אפייה בציפוי אמייל; תבנית אוניברסלית/צלייה בציפוי אמייל;
- מעמד הגשה עמוק ולא מחורר; 2 מעמדי הגשה GN 1/3 מחוררים

אביזרים אופציונליים:

- מסילות טלסקופיות-מק"ט ZC 1001
- מתאם לבישול בסיוע אדים-מק"ט GN 8000
- מעמד בישול והגשה GN 1/3 מחורר-מק"ט GN 1304
- מעמד בישול והגשה GN 2/3 מחורר-מק"ט GN 2304
- אבן אפייה עם כף עץ לפיצה-מק"ט 145
- ראו עמודים 81-78 למידע על אביזרים אופציונליים

ערכות עיצוב:

- פלדת אל-חלד-מק"ט DK 1000
- כרום שחור-מק"ט DK 2000
- כרום כסוף-מק"ט DK 3000
- זהב-מק"ט DK 4000
- קטיפה שחורה-מק"ט DK 5000
- נחושת-מק"ט DK 7000
- פלפל צילי-מק"ט DK 8000
- גוון אפור-מק"ט DK 9000

אפשרויות עיצוב נוספות זמינות בעמודים 13 ו-80.



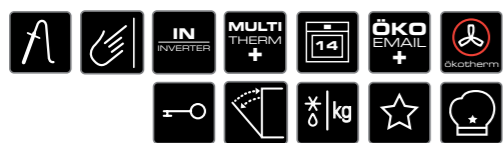
שחור, פלדת אל-חלד



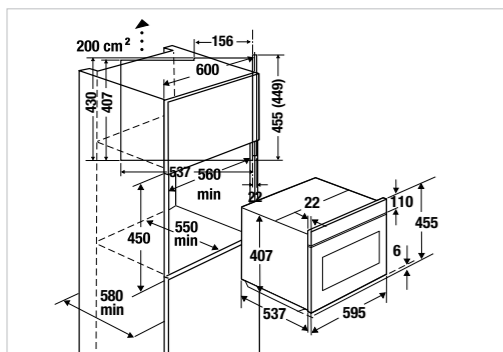
לבן, פלדת אל-חלד



אפור, גוון אפור



- CBM 6550.0 S1 שחור, פלדת אל-חלד
- CBM 6550.0 S שחור + ערכת עיצוב מק"ט ...
- CBM 6550.0 W לבן + ערכת עיצוב מק"ט ...
- CBM 6550.0 G אפור + ערכת עיצוב מק"ט ...



שחור, פלדת אל-חלד



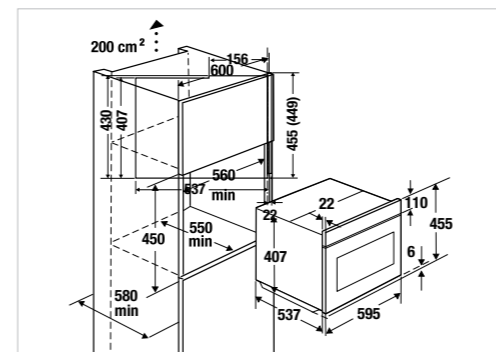
לבן, פלדת אל-חלד



אפור, גוון אפור



- CBD 6550.0 S1 שחור, פלדת אל-חלד
- CBD 6550.0 S שחור + ערכת עיצוב מק"ט ...
- CBD 6550.0 W לבן + ערכת עיצוב מק"ט ...
- CBD 6550.0 G אפור + ערכת עיצוב מק"ט ...



תנורים קומפקטיים פירוליטיים SERIES K5

CBP 6550.0

22 פונקציות. מדחום לצלייה. נפח של 44 ליטר.

תכונות:

- ניקוי עצמי פירוליטי (3 קומות)
- 14 פונקציות סטנדרטיות (ראו טבלת פונקציות בעמוד 76)
- 8 פונקציות מיוחדות (ראו טבלת פונקציות בעמוד 76)
- יותר מ-40 תוכניות אוטומטיות.
- 20 תוכניות מועדפות לשמירת הגדרות מותאמות אישית
- צג TFT צבעוני בגודל 3.9 אינץ' עם תצוגה של גרפיקה וטקסט
- בקרה אלקטרונית באמצעות חיישני מגע עם תאורה אחורית
- חייוי טמפרטורה בפועל וטמפרטורה מומלצת
- שעון אלקטרוני (משך בישול, שעת סיום הבישול, טיימר) עם ספרות לבנות
- פונקציית שעון בסגנון רטרו
- דלת נשלפת עם ארבע שכבות זכוכית
- חימום מהיר
- מצב פעולה חסכוני
- מצב הדגמה
- מצב המתנה
- תאורת הלוגן
- חיישן פתיחת דלת

נתונים טכניים:

- מידות הגומחה-ר' x ג' x ע': 550 x 450 x 560 מ"מ בקירוב
- ראו עמוד 199 לפרטים טכניים נוספים

אביזרים סטנדרטיים:

- תבנית אפייה בציפוי אמיל; תבנית אוניברסלית/צלייה בציפוי אמיל;
- מדף רשת לצלייה

אביזרים אופציונליים:

- זוג מסילות טלסקופיות נשלפות חלקית-מק"ט ZC 1000
- ערכת בישול-מק"ט ZB 8030
- אבן אפייה עם כף עץ לפיצה-מק"ט 145
- ראו עמודים 81-78 למידע על אביזרים אופציונליים

ערכות עיצוב:

- פלדת אל-חלד-מק"ט DK 1000
- כרום שחור-מק"ט DK 2000
- כרום כסוף-מק"ט DK 3000
- זהב-מק"ט DK 4000
- קטיפה שחורה-מק"ט DK 5000
- נחושת-מק"ט DK 7000
- פלפל צילי-מק"ט DK 8000
- גוון אפור-מק"ט DK 9000



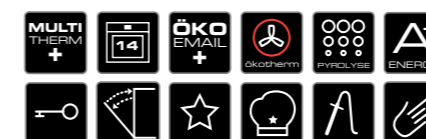
שחור, פלדת אל-חלד



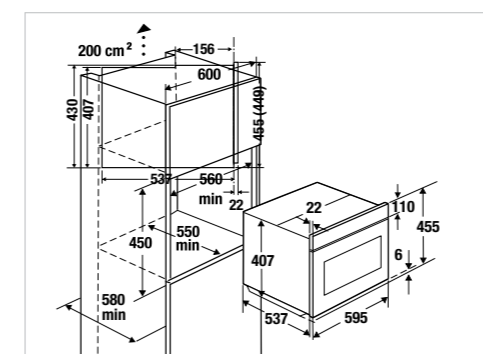
לבן, פלדת אל-חלד



אפור, גוון אפור



- שחור, פלדת אל-חלד CBP 6550.0 S1
- שחור + ערכת עיצוב מק"ט ... CBP 6550.0 S
- לבן + ערכת עיצוב מק"ט ... CBP 6550.0 W
- אפור + ערכת עיצוב מק"ט ... CBP 6550.0 G



מכונות קפה אוטומטיות קומפקטיות SERIES K5

CKV 6550.0

פונקציית קפוצ'ינו. צג LCD. שעת הפעלה ניתנת לתכנות.

תכונות:

- צג LCD עם תצוגה של גרפיקה וטקסט
- בקרה אלקטרונית באמצעות חיישני מגע
- 5 גודלי כוס ניתנים לתכנות (כוס אספרסו, כוס קטנה, כוס בינונית, כוס גדולה, ספל)
- פיית מזיגה לכוס אחת או לשתי כוסות
- פונקציית הקצפת חלב למשקאות קפוצ'ינו או לאטה
- מכל חלב נשלף עם פונקציית ניקוי
- מתאימה לשימוש עם פולי קפה או קפה טחון
- פיית מזיגה מתכווננת לגובה (110-90 מ"מ בקירוב)
- לחץ הרתחה של 15 בר בקירוב
- 3 דרגות טמפרטורת קפה ניתנות לבחירה
- טעם קפה ניתן לבחירה (5 דרגות עוצמה קבועות מראש)
- דוד נפרד לקפה ולמים רותחים
- תוכנית להסרת אבנית
- ניקוי אוטומטי בעת הפעלה וכיבוי
- פונקציית הרתחת מים
- מכל מים קדמי נשלף
- שעון אלקטרוני עם ספרות לבנות
- מצב המתנה
- מסילות טלסקופיות למילוי קל

נתונים טכניים:

- מידות המכשיר-ר' x ג' x ע': 475 x 455 x 595 מ"מ בקירוב (כולל חזית בעובי 20 מ"מ ומסילות טלסקופיות)
- מידות הגומחה-ר' x ג' x ע': 550 x 450 x 560 מ"מ בקירוב
- ראו עמוד 200 לפרטים טכניים נוספים

ערכות עיצוב:

- פלדת אל-חלד-מק"ט DK 1001
- כרום שחור-מק"ט DK 2001
- כרום כסוף-מק"ט DK 3001
- זהב-מק"ט DK 4001
- קטיפה שחורה-מק"ט DK 5001
- נחושת-מק"ט DK 7001
- פלפל צילי-מק"ט DK 8001
- גוון אפור-מק"ט DK 9001



שחור, פלדת אל-חלד



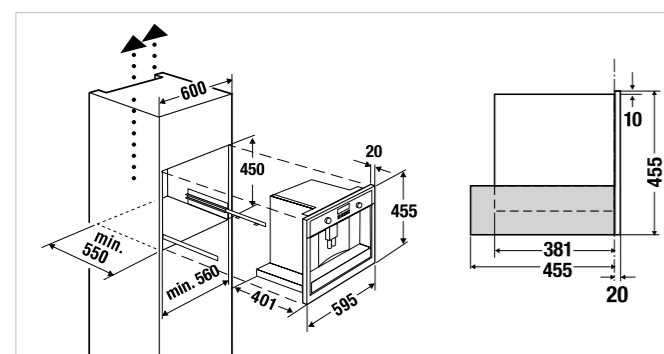
לבן, פלדת אל-חלד



אפור, גוון אפור



- שחור + ערכת עיצוב מק"ט ... CKV 6550.0 S
- לבן + ערכת עיצוב מק"ט ... CKV 6550.0 W
- אפור + ערכת עיצוב מק"ט ... CKV 6550.0 G



אפשרויות עיצוב נוספות זמינות בעמודים 13 ו-80.

אפשרויות עיצוב נוספות זמינות בעמודים 13 ו-80.

SERIES K3

Küppersbusch



סדרה K3. מוצרי חשמל בנויים מציעים מידה גבוהה של נוחות ותכונות שימושיות. קלות שימוש ופונקציות ואינטואיטיביות מאפשרות לכם לתת דרור לתשוקה שלכם לבישול וליהנות מתוצאות מושלמות. בנוסף, ניתן לשלב באופן אופטימאלי את המוצרים מסדרה K3 עם המוצרים מסדרה K5.

תנורים פירוליטיים.

SERIES K3

BP 6350.0

10 פונקציות. צג TFT צבעוני. נפח גדול במיוחד (XXL) של 70 ליטר.

תכונות:

- ניקוי עצמי פירוליטי (3 קומות)
- 10 פונקציות סטנדרטיות (ראו טבלת פונקציות בעמוד 76)
- 10 תוכניות אוטומטיות
- צג TFT צבעוני בגודל 3.9 אינץ' עם תצוגה גרפית
- בקרה אלקטרונית באמצעות כפתורי בקרה מאלומיניום איכותי
- חייוי ממפרטורה בפועל וממפרטורה מומלצת
- שעון אלקטרוני (משך בישול, שעת סיום הבישול, טיימר) עם ספרות לבנות
- פונקציית שעון בסגנון רטרו
- דלת נשלפת עם ארבע שכבות זכוכית

- חימום מהיר
- מצב הדגמה
- תאורת הלוגן
- חיישן פתיחת דלת

נתונים טכניים:

- חיבור חשמלי-תקע 5 פנים זוויתי (שוקו) 3.6 קילוואט
- מידות הגומחה-ר' א' ג' א' ע': 550 x 590 x 560 מ"מ בקירוב
- ראו עמוד 196 לפרטים טכניים נוספים
- אביזרים סטנדרטיים:
- תבנית אפייה בציפוי אמיל; תבנית אוניברסלית/צלליה בציפוי אמיל;
- מדף רשת לצלייה

אביזרים אופציונליים:

- זוג מסילות טלסקופיות נשלפות במלאן-מק"ט ZB 1002
- זוג מסילות טלסקופיות נשלפות חלקית-מק"ט ZB 1003
- ערכת בישול-מק"ט ZB 8030
- ערכת צלייה-מק"ט ZB 8031
- אבן אפייה עם כף עץ לפיחה-מק"ט 145
- ראו עמודים 81-78 למידע על אביזרים אופציונליים

ערכות עיצוב:

- פלדת אל-חלד-מק"ט DK 1000
- כרום שחור-מק"ט DK 2000
- כרום כסוף-מק"ט DK 3000
- זהב-מק"ט DK 4000
- קטיפה שחורה-מק"ט DK 5000
- נחושת-מק"ט DK 7000
- פלפל צילי-מק"ט DK 8000
- גוון אפור-מק"ט DK 9000

אפשרויות עיצוב נוספות זמינות בעמודים 13 ו-80.

SERIES K3

אם אתם מעדיפים פעולה רגילה, סדרה K3 היא המתאימה עבורכם.

כל ההגדרות בצג ה-TFT הצבעוני ניתנות לבחירה באמצעות כפתורי בקרה סיבוביים מאלומיניום איכותי.



פונקציות התנור

עם מגוון הפונקציות בתנור זה, אנו בטוחים שתמצאו את הפונקציה המתאימה לכל טעם ולכל מנה. כפתורי הבקרה הסיבוביים מאפשרים לכם לבחור בקלות ובפשטות את פונקציית התנור הרצויה ולהתחיל מיד בתהליך האפייה או הבישול.



תוכניות אוטומטיות

מגוון עצום של תוכניות אוטומטיות מבטיח תוצאות מושלמות. בחרו מתוך מאפים, דגים, בשר, ירקות וקינוחים, הזינו את המשקל ובחרו את מידת ההכנה הרצויה. התנור יקבע את מצב האפייה ומשך הזמן המתאימים. לחצו על לחצן 'התחל' והתנור יידע אתכם מתי תוכלו להגיש את הארוחה.



סקירה כללית של התוכניות

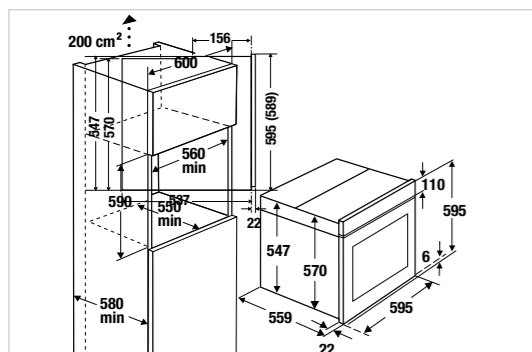
באפשרותכם להתחיל באפייה או בבישול לאחר בחירה באחת ממגוון תוכניות הבישול האוטומטיות שלנו. התקדמות תהליך הבישול תוצג בכל עת בצג המכשיר.



שחור, פלדת אל-חלד



BP 6350.0 S1
BP 6350.0 S
שחור, פלדת אל-חלד
שחור + ערכת עיצוב מק"ט ...



תנורים SERIES K3

B 6350.0

10 פונקציות. צג TFT צבעוני. נפח גדול במיוחד (XXL) של 70 ליטר.

תכונות:

- 10 פונקציות סטנדרטיות (ראו טבלת פונקציות בעמוד 76)
- 10 תוכניות אוטומטיות
- תוכנית מועדפת לשמירת הגדרות מותאמות אישית
- צג TFT צבעוני בגודל 3.9 אינץ' עם תצוגה גרפית
- בקרה אלקטרונית באמצעות כפתורי בקרה מאלומיניום איכותי
- חייוי טמפרטורה בפועל וטמפרטורה מומלצת
- שעון אלקטרוני (משך בישול, שעת סיום הבישול, טיימר) עם ספרות לבנות
- פונקציית שעון בסגנון רטרו
- דלת נשלפת עם ארבע שכבות זכוכית ומסגרת פלדת אל-חלד
- חימום מהיר
- מצב הדגמה
- תאורת הלוגן
- חיישן פתיחת דלת
- גוף גריל נפתח

נתונים טכניים:

- חיבור חשמלי-תקע 5 פינים זוויתי (שוקו) 3.6 קילוואט
- מידות הגומחה-ר' א ג' א ע': 550 x 590 x 560 מ"מ בקירוב
- ראו עמוד 197 לפרטים טכניים נוספים

אביזרים סטנדרטיים:

- תבנית אפייה בציפוי אמיל; תבנית אוניברסלית/צלילה בציפוי אמיל;
- מדף רשת לצלייה
- אביזרים אופציונליים:
- זוג מסילות טלסקופיות נשלפות במלואן-מק"ט ZB 1002
- זוג מסילות טלסקופיות נשלפות חלקית-מק"ט ZB 1003
- ערכת בישול-מק"ט ZB 8030
- ערכת צלייה-מק"ט ZB 8031
- אבן אפייה עם כף עץ לפיצה-מק"ט 145
- ראו עמודים 81-78 למידע על אביזרים אופציונליים

ערכות עיצוב:

- פלדת אל-חלד-מק"ט DK 1000
- כרום שחור-מק"ט DK 2000
- כרום כסוף-מק"ט DK 3000
- זהב-מק"ט DK 4000
- קטיפה שחורה-מק"ט DK 5000
- נחושת-מק"ט DK 7000
- פלפל צילי-מק"ט DK 8000
- גוון אפור-מק"ט DK 9000

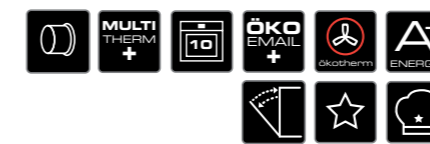
אפשרויות עיצוב נוספות זמינות בעמודים 13 ו-80.



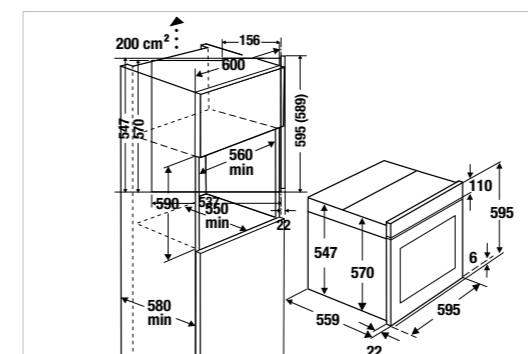
reddot design award
winner 2018



שחור, פלדת אל-חלד



B 6350.0 S1 שחור, פלדת אל-חלד
B 6350.0 S שחור + ערכת עיצוב מק"ט ...



תנורים SERIES K3

B 6335.0

9 פונקציות. נפח גדול במיוחד (XXL) של 70 ליטר.

תכונות:

- 8 פונקציות סטנדרטיות (ראו טבלת פונקציות בעמוד 76)
- פונקציה מיוחדת אחת (ראו טבלת פונקציות בעמוד 76)
- כפתורי בקרה מאלומיניום איכותי
- שעון אלקטרוני (משך בישול, שעת סיום הבישול, טיימר) עם ספרות לבנות
- דלת נשלפת עם ארבע שכבות זכוכית ומסגרת פלדת אל-חלד
- חימום מהיר
- תאורת תא אפייה
- חיישן פתיחת דלת

נתונים טכניים:

- חיבור חשמלי-תקע 5 פינים זוויתי (שוקו) 3.6 קילוואט
- מידות הגומחה-ר' א ג' א ע': 550 x 590 x 560 מ"מ בקירוב
- ראו עמוד 197 לפרטים טכניים נוספים

אביזרים סטנדרטיים:

- תבנית אפייה בציפוי אמיל; מדף רשת לצלייה
- אביזרים אופציונליים:
- זוג מסילות טלסקופיות
- נשלפות במלואן-מק"ט ZB 1002
- זוג מסילות טלסקופיות נשלפות חלקית-מק"ט ZB 1003
- ערכת בישול-מק"ט ZB 8030
- ערכת צלייה-מק"ט ZB 8031
- תבנית אוניברסלית/צלילה-מק"ט ZB 1001
- אבן אפייה עם כף עץ לפיצה-מק"ט 145
- ראו עמודים 81-78 למידע על אביזרים אופציונליים

ערכות עיצוב:

- פלדת אל-חלד-מק"ט DK 1000
- כרום שחור-מק"ט DK 2000
- כרום כסוף-מק"ט DK 3000
- זהב-מק"ט DK 4000
- קטיפה שחורה-מק"ט DK 5000
- נחושת-מק"ט DK 7000
- פלפל צילי-מק"ט DK 8000
- גוון אפור-מק"ט DK 9000

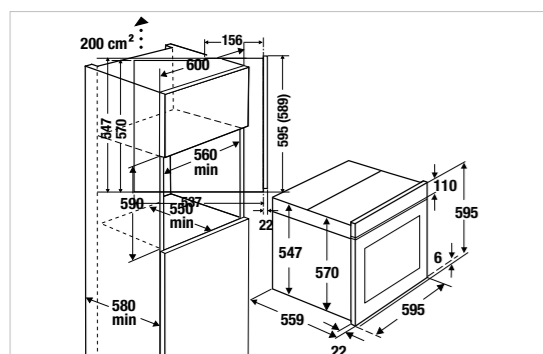
אפשרויות עיצוב נוספות זמינות בעמודים 13 ו-80.



שחור, פלדת אל-חלד



B 6335.0 S1 שחור, פלדת אל-חלד
B 6335.0 S שחור + ערכת עיצוב מק"ט ...



תנורים.

SERIES K3

B 6330.0

9 פונקציות. נפח גדול במיוחד (XXL) של 70 ליטר.

תכונות:

- 8 פונקציות סטנדרטיות (ראו טבלת פונקציות בעמוד 76)
- פונקציה מיוחדת אחת (ראו טבלת פונקציות בעמוד 76)
- כפתורי בקרה מאלומיניום איכותי
- שעון אלקטרוני (משך בישול, שעת סיום הבישול, טיימר) עם ספרות לבנות
- דלת נשלפת עם שלוש שכבות זכוכית
- חימום מהיר
- תאורת תא אפיה
- חיישן פתיחת דלת

נתונים טכניים:

- חיבור חשמלי-תקע 5 פינים זוויתי (שוק) 3.6 קילוואט
- מידות הגומחה-ר' x ג' x ע': 550 x 590 x 560 מ"מ בקירוב
- ראו עמוד 197 לפרטים טכניים נוספים

אביזרים סטנדרטיים:

- תבנית אפיה בציפוי אמיל; מדף רשת לצלייה

אביזרים אופציונליים:

- זוג מסילות טלסקופיות נשלפות במלואן-מק"ט ZB 1002
- זוג מסילות טלסקופיות נשלפות חלקית-מק"ט ZB 1003
- ערכת בישול-מק"ט ZB 8030
- ערכת צלייה-מק"ט ZB 8031
- תבנית אוניברסלית/צלייה-מק"ט ZB 1001
- אבן אפיה עם כף עץ לפיצה-מק"ט 145
- ראו עמודים 81-78 למידע על אביזרים אופציונליים

ערכות עיצוב:

- פלדת אל-חלד-מק"ט DK 1000
- כרום שחור-מק"ט DK 2000
- כרום כסוף-מק"ט DK 3000
- זהב-מק"ט DK 4000
- קטיפה שחורה-מק"ט DK 5000
- נחושת-מק"ט DK 7000
- פלפל צילי-מק"ט DK 8000
- גוון אפור-מק"ט DK 9000

תנורים קומפקטיים עם בישול בסיוע אדים.

SERIES K3

CD 6350.0

6 פונקציות. צג TFT צבעוני. נפח של 43 ליטר.

תכונות:

- פונקציה סטנדרטית לבישול בסיוע אדים (ראו טבלת פונקציות בעמוד 77)
- 5 פונקציות מיוחדות לבישול בסיוע אדים (ראו טבלת פונקציות בעמוד 77)
- מאייד חיצוני
- 10 תוכניות אוטומטיות
- הגדרת טמפרטורה מדויקת עד לרמה של מעלה בודדת
- צג TFT צבעוני בגודל 3.9 אינץ' עם תצוגה גרפית
- בקרה אלקטרונית באמצעות כפתורי בקרה מאלומיניום איכותי
- חייוי טמפרטורה בפועל וטמפרטורה מומלצת
- שעון אלקטרוני (משך בישול, שעת סיום הבישול, טיימר) עם ספרות לבנות
- פונקציית שעון בסגנון רטרו
- דלת נשלפת עם שלוש שכבות זכוכית
- מצב הדגמה
- תאורת הלוגן
- חיישן פתיחת דלת

נתונים טכניים:

- חיבור חשמלי-תקע 5 פינים זוויתי (שוק) 2.3 קילוואט
- מידות הגומחה-ר' x ג' x ע': 550 x 450 x 560 מ"מ בקירוב
- ראו עמוד 198 לפרטים טכניים נוספים

אביזרים סטנדרטיים:

- תבנית אוניברסלית/צלייה בציפוי אמיל; מעמד הגשה עמוק ולא מחורר;

2 מעמדי הגשה 1/3 GN מחוררים

אביזרים אופציונליים:

- מסילות טלסקופיות-מק"ט ZC 1001
- מתאם לבישול בסיוע אדים-מק"ט GN 8000
- מעמד בישול והגשה 1/3 GN מחורר-מק"ט GN 1304
- מעמד בישול והגשה 2/3 GN מחורר-מק"ט GN 2304
- ראו עמודים 81-78 למידע על אביזרים אופציונליים

ערכות עיצוב:

- פלדת אל-חלד-מק"ט DK 1000
- כרום שחור-מק"ט DK 2000
- כרום כסוף-מק"ט DK 3000
- זהב-מק"ט DK 4000
- קטיפה שחורה-מק"ט DK 5000
- נחושת-מק"ט DK 7000
- פלפל צילי-מק"ט DK 8000
- גוון אפור-מק"ט DK 9000

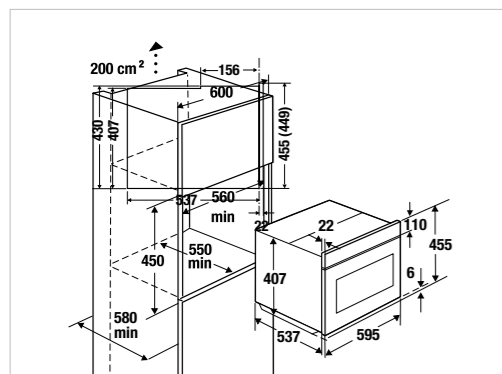
אפשרויות עיצוב נוספות זמינות בעמודים 13 ו-80.



שחור, פלדת אל-חלד



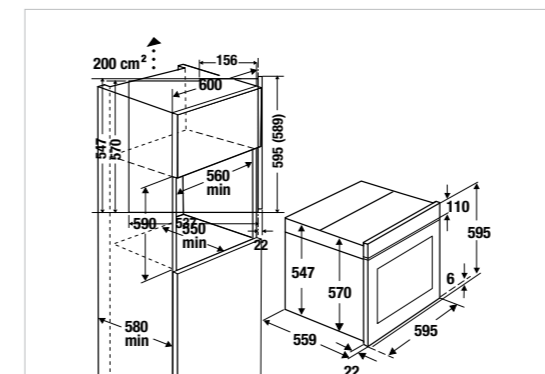
CD 6350.0 S1 שחור, פלדת אל-חלד
CD 6350.0 S שחור + ערכת עיצוב מק"ט ...



שחור, פלדת אל-חלד



B 6330.0 S1 שחור, פלדת אל-חלד
B 6330.0 S שחור + ערכת עיצוב מק"ט ...



אפשרויות עיצוב נוספות זמינות בעמודים 13 ו-80.

קומפקטיים. תנורים. תנורי מיקרוגל. SERIES K3

CBM 6350.0

11 פונקציות. צג TFT צבעוני. טכנולוגיית אינורטר.

תכונות:

- 10 פונקציות סטנדרטיות (ראו טבלת פונקציות בעמוד 76)
- תנור מיקרוגל עם 2 פונקציות (מיקרוגל בלבד, בשילוב עם כל פונקציית תנור)
- תנור מיקרוגל עם 10 דרגות עוצמה
- מיקרוגל עם עוצמת בישול של 1,000 ואט
- פונקציית הפעלה מהירה
- 10 תוכניות אוטומטיות
- צג TFT צבעוני בגודל 3.9 אינץ' עם תצוגה גרפית
- בקרה אלקטרונית באמצעות כפתורי בקרה מאלומיניום איכותי
- חייוי טמפרטורה בפועל וממפרטורה מומלצת
- שעון אלקטרוני (משך בישול, שעת סיום הבישול, טיימר) עם ספרות לבנות
- פונקציית שעון בסגנון רטרו
- דלת עם שלוש שכבות זכוכית
- חימום מהיר
- מצב הדגמה
- נפח של 43 ליטר
- דלת עם שתי שכבות זכוכית
- תאורת הלוגן
- חיישן פתיחת דלת

נתונים טכניים:

- חיבור חשמלי-תקע 5 פינים זוויתי (שוקו) 3.4 קילוואט
- מידות הגומחה-ר' א' ג' א' ע': 550 x 450 x 560 מ"מ בקירוב
- ראו עמוד 198 לפרטים טכניים נוספים

אביזרים סטנדרטיים:

- תבנית אוניברסלית/צלייה עשויה זכוכית;
- מדף רשת לצלייה

אביזרים אופציונליים:

- אבן אפייה עם כף עץ לפיצה-מק"ט 145
- ראו עמודים 81-78 למידע על אביזרים אופציונליים

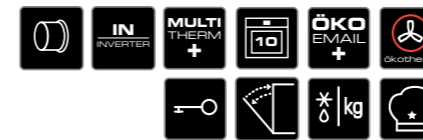
ערכות עיצוב:

- פלדת אל-חלד-מק"ט DK 1000
- כרום שחור-מק"ט DK 2000
- כרום כסוף-מק"ט DK 3000
- זהב-מק"ט DK 4000
- קטיפה שחורה-מק"ט DK 5000
- נחושת-מק"ט DK 7000
- פלפל צילי-מק"ט DK 8000
- גוון אפור-מק"ט DK 9000

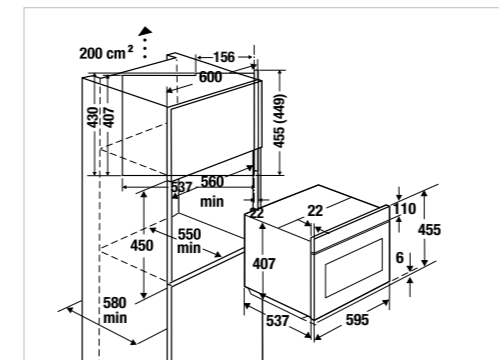
אפשרויות עיצוב נוספות זמינות בעמודים 13 ו-80.



שחור, פלדת אל-חלד



CBM 6350.0 S1 שחור, פלדת אל-חלד
CBM 6350.0 S שחור + ערכת עיצוב מק"ט ...



קומפקטיים. תנורים. תנורי מיקרוגל. SERIES K3

CBM 6330.0

11 פונקציות. שעון אלקטרוני. נפח של 43 ליטר.

תכונות:

- 8 פונקציות סטנדרטיות (ראו טבלת פונקציות בעמוד 76)
- תנור מיקרוגל עם 3 פונקציות
- (מיקרוגל בלבד, מיקרוגל + גריל, מיקרוגל + אוויר חם)
- תנור מיקרוגל עם 5 דרגות עוצמה
- מיקרוגל עם עוצמת בישול של 1,000 ואט
- פונקציית הפעלה מהירה
- כפתורי בקרה מאלומיניום איכותי
- שעון אלקטרוני (משך בישול, שעת סיום הבישול, טיימר) עם ספרות לבנות
- דלת עם שלוש שכבות זכוכית
- תאורת הלוגן
- חיישן פתיחת דלת

נתונים טכניים:

- חיבור חשמלי-תקע 5 פינים זוויתי (שוקו) 3.4 קילוואט
- מידות הגומחה-ר' א' ג' א' ע': 550 x 450 x 560 מ"מ בקירוב
- ראו עמוד 198 לפרטים טכניים נוספים

אביזרים סטנדרטיים:

- תבנית אפייה בציפוי אמייל; תבנית אוניברסלית/צלייה עשויה זכוכית;
- מדף רשת לצלייה

אביזרים אופציונליים:

- אבן אפייה עם כף עץ לפיצה-מק"ט 145
- ראו עמודים 81-78 למידע על אביזרים אופציונליים

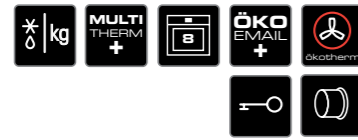
ערכות עיצוב:

- פלדת אל-חלד-מק"ט DK 1000
- כרום שחור-מק"ט DK 2000
- כרום כסוף-מק"ט DK 3000
- זהב-מק"ט DK 4000
- קטיפה שחורה-מק"ט DK 5000
- נחושת-מק"ט DK 7000
- פלפל צילי-מק"ט DK 8000
- גוון אפור-מק"ט DK 9000

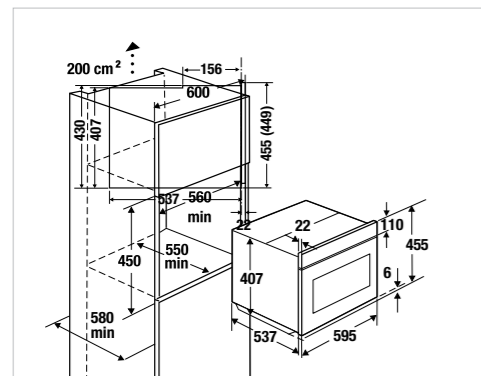
אפשרויות עיצוב נוספות זמינות בעמודים 13 ו-80.



שחור, פלדת אל-חלד



CBM 6330.0 S1 שחור, פלדת אל-חלד
CBM 6330.0 S שחור + ערכת עיצוב מק"ט ...



קומפקטיים. תנורי מיקרוגל. SERIES K3

CM6330.0

3 פונקציות. שעון אלקטרוני. נפח של 44 ליטר.

תכונות:

- תנור מיקרוגל עם 3 פונקציות (מיקרוגל בלבד, מיקרוגל + גריל, גריל בלבד)
- תנור מיקרוגל עם 5 דרגות עוצמה
- מיקרוגל עם עוצמת בישול של 1,000 ואט
- גריל עם עוצמת בישול של 1,400 ואט
- פונקציית הפעלה מהירה
- כפתורי בקרה מאלומיניום איכותי
- שעון אלקטרוני עם ספרות לבנות
- תאורת הלוגן

נתונים טכניים:

- חיבור חשמלי-תקע 5 פינים זוויתי (שוקו) 3.2 קילוואט
- מידות המכשיר-ר' א ג' ע': 559 x 595 x 455 מ"מ בקירוב (כולל חזית)
- מידות הגומחה-ר' א ג' ע': 550 x 450 x 560 מ"מ בקירוב
- ראו עמוד 199 לפרטים טכניים נוספים

אביזרים סטנדרטיים:

- מדף רשת לצלייה

ערכות עיצוב:

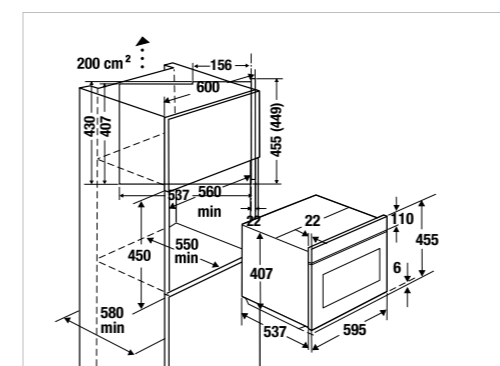
- פלדת אל-חלד-מק"ט DK 1000
- כרום שחור-מק"ט DK 2000
- כרום כסוף-מק"ט DK 3000
- זהב-מק"ט DK 4000
- קטיפה שחורה-מק"ט DK 5000
- נחושת-מק"ט DK 7000
- פלפל צילי-מק"ט DK 8000
- גוון אפור-מק"ט DK 9000



שחור, פלדת אל-חלד



CM 6330.0 S1
CM 6330.0 S
שחור, פלדת אל-חלד
שחור + ערכת עיצוב מק"ט ...



קומפקטיים. תנורים. SERIES K3

CB 6350.0

10 פונקציות. צג TFT צבעוני. נפח של 44 ליטר.

תכונות:

- 10 פונקציות סטנדרטיות (ראו טבלת פונקציות בעמוד 76)
- 10 תוכניות אוטומטיות
- צג TFT צבעוני בגודל 3.9 אינץ' עם תצוגה גרפית
- בקרה אלקטרונית באמצעות כפתורי בקרה מאלומיניום איכותי
- חייווי טמפרטורה בפועל וטמפרטורה מומלצת
- שעון אלקטרוני (משך, בישול, שעת סיום הבישול, טיימר) עם ספרות לבנות
- פונקציית שעון בסגנון רטרו
- דלת נשלפת עם ארבע שכבות זכוכית
- תוכנית מועדפת לשמירת הגדרות מותאמות אישית
- חימום מהיר
- מצב הדגמה
- תאורת הלוגן
- חיישן פתיחת דלת
- גוף גריל נפתח

נתונים טכניים:

- חיבור חשמלי-תקע 5 פינים זוויתי (שוקו) 3.0 קילוואט
- מידות הגומחה-ר' א ג' ע': 550 x 450 x 560 מ"מ בקירוב
- ראו עמוד 199 לפרטים טכניים נוספים

אביזרים סטנדרטיים:

- תבנית אפייה בציפוי אמייל; תבנית אוניברסלית/צלייה בציפוי אמייל;
- מדף רשת לצלייה

אביזרים אופציונליים:

- זוג מסילות טלסקופיות נשלפות חלקית-מק"ט ZC 1000
- ערכת צלייה-מק"ט ZB 8031
- אבן אפייה עם כף עץ לפיצה-מק"ט 145
- ראו עמודים 81-78 למידע על אביזרים אופציונליים

ערכות עיצוב:

- פלדת אל-חלד-מק"ט DK 1000
- כרום שחור-מק"ט DK 2000
- כרום כסוף-מק"ט DK 3000
- זהב-מק"ט DK 4000
- קטיפה שחורה-מק"ט DK 5000
- נחושת-מק"ט DK 7000
- פלפל צילי-מק"ט DK 8000
- גוון אפור-מק"ט DK 9000

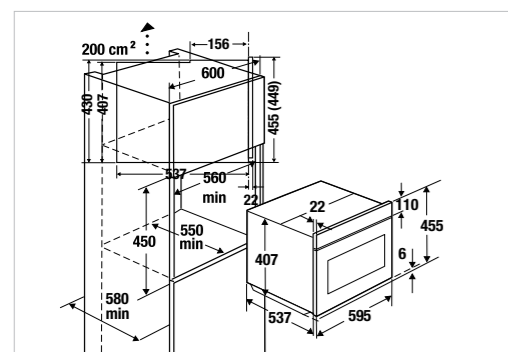
אפשרויות עיצוב נוספות זמינות בעמודים 13 ו-80.



שחור, פלדת אל-חלד



CB 6350.0 S1
CB 6350.0 S
שחור, פלדת אל-חלד
שחור + ערכת עיצוב מק"ט ...



אפשרויות עיצוב נוספות זמינות בעמודים 13 ו-80.

תנורים SERIES K3

9 פונקציות. תנור ענק. נפח גדול במיוחד (XXL) של 77 ליטר.

תכונות:

- 8 פונקציות סטנדרטיות (ראו טבלת פונקציות בעמוד 76)
- פונקציה מיוחדת אחת (ראו טבלת פונקציות בעמוד 76)
- כפתורי בקרה מאלומיניום איכותי
- שעון אלקטרוני (משך בישול, שעת סיום הבישול, טיימר) עם ספרות לבנות
- דלת נשלפת עם שלוש שכבות זכוכית
- חימום מהיר
- תאורת תא אפייה
- חיישן פתיחת דלת

נתונים טכניים:

- חיבור חשמלי-תקע 5 פינים זוויתי (שוקו) 3.6 קילוואט
- מידות הגומחה-ר' א ג' ע': 860 x 475 x 550 מ"מ בקירוב
- ראו עמוד 197 לפרטים טכניים נוספים

אביזרים סטנדרטיים:

- תבנית אפייה בציפוי אמיל; תבנית אוניברסלית/צלליה
- בציפוי אמיל; מדף רשת לצלייה; זוג מסילות טלסקופיות נשלפות במלואן;
- זוג מסילות טלסקופיות נשלפות חלקית; אבן אפייה (מק"ט 145)

ערכות עיצוב:

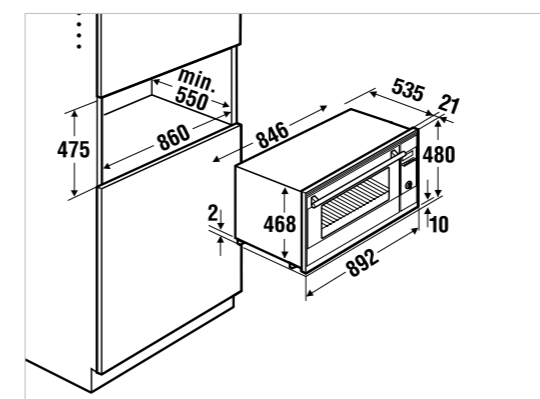
- פלדת אל-חלד-מק"ט DK 1004
- כרום שחור-מק"ט DK 2004
- כרום כסוף-מק"ט DK 3004
- זהב-מק"ט DK 4004
- קטיפה שחורה-מק"ט DK 5004



שחור, פלדת אל-חלד



B 9330.0 S שחור + ערכת עיצוב מק"ט ...



אם המכשיר יותקן בפניה השמאלית של ארון מטבח בצורת L, נדרש מרווח של 150 מ"מ מהפינה.

תנורי מיקרוגל (גומחה ברוחב 38 ס"מ). SERIES K3

ML 6330.0/MR 6330.0 (אפשרות להיפוך כיוון פתיחת הדלת) 3 פונקציות. שעון אלקטרוני. נפח תא אפייה של 22 בציפוי פלדת אל-חלד.

תכונות:

- תנור מיקרוגל עם 3 פונקציות (מיקרוגל בלבד, מיקרוגל + גריל, גריל בלבד)
- תנור מיקרוגל עם 5 דרגות עוצמה
- מיקרוגל עם עוצמת בישול של 850 ואט
- גריל עם עוצמת בישול של 1,200 ואט
- 14 תוכניות אוטומטיות
- כפתורי בקרה מאלומיניום איכותי
- שעון אלקטרוני עם ספרות לבנות
- מצב המתנה
- תא אפייה בציפוי פלדת אל-חלד עם צלחת קרמית
- תאורת תא אפייה
- אפשרות להיפוך כיוון פתיחת הדלת (בהתאם לדגם)

נתונים טכניים:

- חיבור חשמלי-תקע 5 פינים זוויתי (שוקו) 2.5 קילוואט
- מידות המכשיר-ר' א ג' ע': 390 x 334 x 595 מ"מ בקירוב (כולל חזית בעובי 22 מ"מ)
- מידות הגומחה-ר' א ג' ע': 380 x 320 x 568 מ"מ בקירוב-(ארון גבוה)
- מידות הגומחה-ר' א ג' ע': 370 x 312 x 568 מ"מ בקירוב-(ארון קיר)
- מידות תא האפייה-ר' א ג' ע': 280 x 220 x 350 בקירוב
- ראו עמוד 199 לפרטים טכניים נוספים

אביזרים סטנדרטיים:

- מדף רשת לצלייה

ערכות עיצוב:

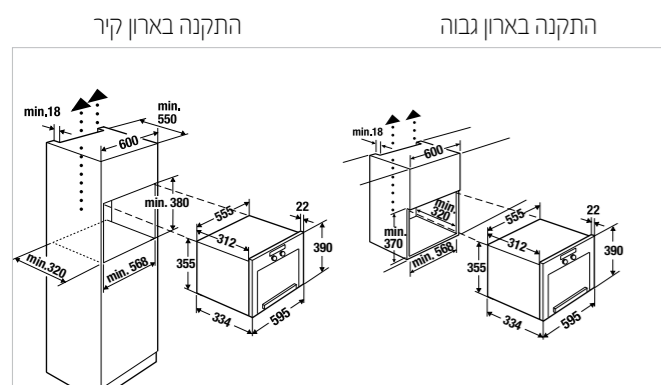
- פלדת אל-חלד-מק"ט DK 1003
- כרום שחור-מק"ט DK 2003
- כרום כסוף-מק"ט DK 3003
- זהב-מק"ט DK 4003
- קטיפה שחורה-מק"ט DK 5003
- נחושת-מק"ט DK 7003
- פלפל צ'ילי-מק"ט DK 8003



שחור, פלדת אל-חלד



ML / MR 6330.0 S1 שחור, פלדת אל-חלד
ML / MR 6330.0 S שחור + ערכת עיצוב מק"ט ...



CBM 6330.0
CBM 6350.0
CBM 6550.0
CBM 6750.0

פונקציות תנור מיקרוגל

•	•	•	•	תנור מיקרוגל
	•	•		הוספת פונקציית מיקרוגל לכל פונקציה של התנור
•				מיקרוגל + גריל
•				מיקרוגל + מאוורר אמיתי

CD 6350.0
BD 6750.0
CBD 6550.0

פונקציות בישול בסיוע אדים

		•	בישול בסיוע אדים
	•	•	50% בישול בשילוב אדים
•	•	•	100% בישול בשילוב אדים
	•	•	vario בישול בשילוב חלקי של אדים
		•	שמירה על הערכים התזונתיים והלחות (ידנית)
	•	•	שמירה על הערכים התזונתיים והלחות (אוטומטית)
	•		בישול חסכוני בסיוע אדים

פונקציות בישול מיוחדות בסיוע אדים

•		•	הפשרה בסיוע אדים
•		•	עיקור
		•	קיטור (אוטומטי)
		•	חיסוי
•		•	המסה
		•	התפחת בצק
•		•	שמירה על חום המנה בסיוע אדים
•	•	•	ניקוי בקיטור
	•		אפייה בסיוע מאוורר ולחות

CBM 6330.0
CBM 6350.0
CBM 6550.0
CBM 6750.0
CBD 6550.0
CB 6350.0
CBP 6550.0
B 9330.0
B 6335.0
BP 6350.0
B 6350.0
BP 6550.0
B 6550.0
BD 6750.0
BP 6850.0
B 6850.0






פונקציות התנור

•	•	•	•	•	•	•	•	•	•	•	•	גוף חימום עליון/תחתון
	•	•		•	•			•	•			גוף חימום עליון
•	•	•	•	•	•	•	•	•	•	•	•	גוף חימום תחתון
•	•	•	•	•	•	•	•	•	•	•	•	אוורר חם
•	•	•		•	•	•	•	•	•			מצב פעולה חסכוני
	•	•		•	•	•			•			בישול בתוכנית טורבו
•				•					•			גוף חימום עליון/תחתון בסיוע מאוורר
•	•	•	•	•	•	•	•	•	•	•	•	מצב פיצה
	•	•	•	•	•	•	•	•	•	•	•	גוף גריל קטן
•	•	•	•	•	•	•	•	•	•	•	•	גוף גריל גדול
									•			גריל/גוף חימום תחתון
									•	•	•	צלייה בגריל (גוף גריל קטן בסיוע מאוורר)
•	•	•	•	•	•	•	•	•	•	•	•	צלייה בסיוע מאוורר טורבו (גוף גריל גדול בסיוע מאוורר)
									•			צלייה בגריל + גוף חימום תחתון

פונקציות מיוחדות

		•	•	•		•	•	•	•	•	הפשרה
		•		•		•			•		בישול איטי
		•	•	•		•			•	•	שמירה על חום המנה
		•	•	•		•			•	•	מנות קפואות
			•							•	חימום צלחות
		•	•	•		•			•	•	הקרמה
		•	•	•		•			•	•	הכנת שימורים
		•	•	•		•			•	•	ייבוש
		•	•	•		•			•	•	אפיית לחמים
			•						•	•	התססה
										•	פונקציית הכנת יוגורט

אביזרים לתנורים ולמוצרי חשמל קומפקטיים.

B 9330	CBP 6550 CB 6350	CBM 6550 CBM 6350 CBM 6330	CBD 6550 CD 6350	BP / B 6850 BP / B 6550 BP / B 6350 B 6335 B 6330	CBM 6750	BD 6750	
מק"ט	מק"ט	מק"ט	מק"ט	מק"ט	מק"ט	מק"ט	מידות ר' x ג' x ע' מידות חיצוניות: 379 x 30 x 459 מ"מ בקירוב מידות פנימיות: 28 x 436 x 361 מ"מ בקירוב
	ZB 1000		ZB 1000	ZB 1000			תבנית אפייה בציפוי אמיל 
	ZB 1001		ZB 1001	ZB 1001			תבנית אוניברסלית/צלילה בציפוי אמיל 
	145	145	145	145	145	145	מידות: 380 x 331 x 10/12 מ"מ בקירוב אבן אפייה עם כף עץ לפיצה 
	ZB 8030		ZB 8030	ZB 8030			ערכת בישול הכוללת: תבנית אפייה אוניברסלית, תבנית פנימית לצלייה עם מכסה (האיור כולל מעמד הגשה ZB 1005 - להזמנה בנפרד) מידות חיצוניות של תבנית אפייה אוניברסלית: 379 x 60 x 459 מ"מ בקירוב מידות פנימיות של תבנית אפייה אוניברסלית: 265 x 59 x 430 מ"מ בקירוב 
				ZB 8031			ערכת צלייה הכוללת: מחבת מאלומיניום יצוק (מתאימה לשימוש בכיריים אינדוקציה*) ומדף רשת טלסקופי (נשלף במלואו) מידות חיצוניות של המחבת מאלומיניום יצוק: 379 x 45 x 458 מ"מ בקירוב מידות פנימיות של המחבת מאלומיניום יצוק: 326 x 39 x 345 מ"מ בקירוב 



אבן אפייה מק"ט 145



ערכת צלייה מק"ט ZB 8031



מתאם לבישול בסיוע אדים מק"ט GN 8000



ערכת בישול מק"ט ZB 8030

* לא מתאימה לכיריים בציפוי Miradur

אביזרים לתנורים ולמוצרי חשמל קומפקטיים.

CKV 6550	ML/MR 6330	B 9330	CBP 6550 CB 6350	CBM 6550 CBM 6350 CBM 6330 CM 6330	CBD 6550 CD 6350	BP / B 6850 BP / B 6550 BP / B 6350 B 6335	CBM 6750	BD 6750		
									7502	ידית בעיצוב כרום שחור
									7503	ידית בעיצוב כרום כסוף
									7504	ידית בעיצוב זהב
									7505	ידית בעיצוב קטיפה שחורה
									7507	ידית בעיצוב נחושת
									7508	ידית בעיצוב פלפל צילי
DK 1001	DK 1003	DK 1004		DK 1000						ערכת עיצוב פלדת אל-חלד
DK 2001	DK 2003	DK 2004		DK 2000						ערכת עיצוב כרום שחור
DK 3001	DK 3003	DK 3004		DK 3000						ערכת עיצוב כרום כסוף
DK 4001	DK 4003	DK 4004		DK 4000						ערכת עיצוב זהב
DK 5001	DK 5003	DK 5004		DK 5000						ערכת עיצוב קטיפה שחורה
DK 7001	DK 7003			DK 7000						ערכת עיצוב נחושת
DK 8001	DK 8003			DK 8000						ערכת עיצוב פלפל צילי
DK 9001				DK 9000						ערכת עיצוב גוון אפור

דוגמאות להזמנה

עיצוב בהתאמה אישית
ערכות עיצוב נפרדות

הזמנה: **BP 6550.0 S**
+ מק"ט **DK 3000** (ערכת עיצוב)



אספקה:
תנור עם ערכת עיצוב נפרדת
כלולה באריזה להתקנה על-ידי
טכנאי באתר הלקוח.

עיצוב בהתאמה אישית עם ערכת עיצוב
פלדת אל-חלד מותקנת מראש

הזמנה: **BP 6550.0 S 1**



אספקה:
תנור עם ערכת עיצוב מותקנת מראש
(עבור אפשרות 1 - פלדת אל-חלד).

DESIGN

עיצוב בהתאמה אישית





מגירת החימום CSW 6800.0 (ראו עמוד 86) מתאימה גם לבישול ולחימום של מנות.



מגירות חימום וואקום Küppersbusch

- 

כפתורי בקרה סיבוביים
אם אתם מעדיפים פעולה רגילה, מוצר זה הוא המוצר המתאים עבורכם. הפעלתו מתבצעת בעזרת כפתורי בקרה סיבוביים.
- 

פונקציית הפשרה אוטומטית לפי משקל
פונקציית ההפשרה האוטומטית לפי משקל מאפשרת להפשיר בעדינות סוגים שונים של מאכלים. פשוט בחרו בקטגוריה המתאימה והזינו את המשקל. מערכת ההפשרה האוטומטית תדאג לכל השאר.
- 

מנגנון נעילת בטיחות לילדים
לא ניתן להפעיל את התנור בשוגג כאשר מנגנון נעילת הבטיחות לילדים מופעל.
- 

התקנה מהירה
התקנה מהירה פירושה התקנה נוחה של מוצרים בנויים. כל הרכיבים הדרושים להתקנה הותקנו מראש במפעל. ההתקנה אורכת חמש דקות בלבד!

- 

גובה הגומחה
גובה הגומחה הוא גובה הגומחה הנדרש בס"מ בארון המטבח.
- 

רוחב הגומחה
רוחב הגומחה הוא רוחב הגומחה הנדרש בס"מ בארון המטבח.
- 

רוחב ארון הקיר
רוחב ארון הקיר מגדיר את הרוחב הנדרש בס"מ להתקנה בארון קיר.
- 

פתיחה באמצעות חיישני מגע
Küppersbusch ממשיכה את הטרנד ומתאימה אותו למוצרי חשמל בנויים המצוידים בדלתות הנפתחות באופן אוטומטי בנגיעה קלה בחזיתם.
- 

חיישני מגע
מספיק לגעת בחיישן המגע עם קצה האצבע כדי להפעיל את הפונקציה הרצויה.

מגירות החימום והואקום של Küppersbusch, הניתנות להתקנה מתחת למכונת קפה ולתנור, מציעות את השילוב המושלם של חימום ובישול בסו-ויד.



מגירות חימום ואקום קומפקטיות

SERIES K8

CSV 6800.0

חיישני מגע. עוצמת ואקום של 99.9%. פתיחה באמצעות חיישני מגע.

תכונות:

- תוספת אידיאלית למכשיר בגובה 45 ס"מ להתקנה בגומחה בגובה 59 ס"מ
- חזית זכוכית (ראו אביזרים אופציונליים) או אפשרות להתקנה בארון קיים
- בקרה אלקטרונית באמצעות חיישני מגע
- עוצמת ואקום של עד 99.9%
- 3 דרגות של עוצמת ואקום (מינימלית/בינונית/מקסימלית)
- פונקציות מיוחדות להשריה ולנוזלים
- משאבה עם עוצמת יניקה של 3 קוב/שעה
- מידות מרביות של השקית: 305 מ"מ
- מסילות טלסקופיות

נתונים טכניים:

- חיבור חשמלי-תקע 5 פינים זוויתי (שוקו) 0.4 קילוואט
- מידות המכשיר- ר' x ג' x ע': 557 x 140 x 595 מ"מ בקירוב
- מידות הגומחה- ר' x ג' x ע': 560 x 595 x 560 מ"מ בקירוב
- כולל מכשיר בגובה 45 ס"מ
- מידות פנימיות- 310 x 330 x 65/85 מ"מ

אביזרים סטנדרטיים:

- 25 שקיות ואקום בגודל 200 x 250 מ"מ
- 25 שקיות ואקום בגודל 250 x 300 מ"מ
- דופן פנימית לריקון אוויר
- פיית ואקום (לחיבור למכל ואקום מיוחד)

אביזרים אופציונליים:

- חזית זכוכית בצבע שחור-מק"ט ZV 8020
- חזית זכוכית בצבע לבן-מק"ט ZV 8022
- חזית זכוכית בצבע אפור-מק"ט ZV 8021
- ערכת עיצוב פלדת אל-חלד-מק"ט DK 1002
- ערכת עיצוב כרום שחור-מק"ט DK 2002
- ערכת עיצוב כרום כסוף-מק"ט DK 3002
- ערכת עיצוב זהב-מק"ט DK 4002
- ערכת עיצוב קטיפה שחורה-מק"ט DK 5002
- ערכת עיצוב נחושת-מק"ט DK 7002
- ערכת עיצוב פלפל צילי-מק"ט DK 8002
- ערכת עיצוב גוון אפור-מק"ט DK 9002



עם חזית זכוכית בצבע שחור וערכת עיצוב פלדת אל-חלד



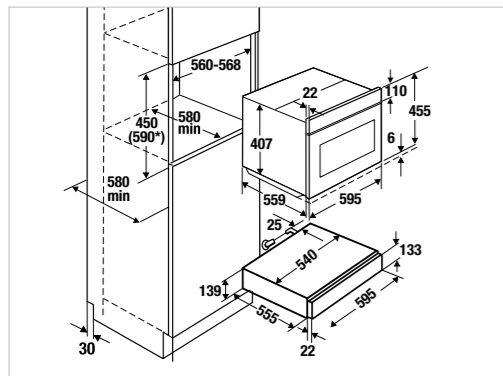
עם חזית זכוכית בצבע לבן וערכת עיצוב פלדת אל-חלד



עם חזית זכוכית בצבע אפור וערכת עיצוב גוון אפור



ללא חזית זכוכית CSV 6800.0



CSV 6800.0 עם מכשיר קומפקטי בגובה 45 ס"מ * בשילוב עם מגירה



מנה	לא אטומה בוואקום	אטומה בוואקום
בטמפרטורת החדר		
רולים	2-3 ימים בקירוב	7-8 ימים בקירוב
קפה	2-3 חודשים בקירוב	12 חודשים בקירוב
במקרר		
ירקות (נאים)	5 ימים בקירוב	18-20 ימים בקירוב
מרק (מבושל)	2-3 ימים בקירוב	8-12 ימים בקירוב
בקר (נא)	3-4 ימים בקירוב	30-40 ימים בקירוב
בשר (מטוגן)	2-3 ימים בקירוב	8-12 ימים בקירוב
פירות טריים	3-7 ימים בקירוב	8-25 ימים בקירוב
במקפיא		
בשר	6 חודשים בקירוב	24-36 חודשים בקירוב
בשר טחון	4 חודשים בקירוב	12 חודשים בקירוב
דגים	6 חודשים בקירוב	24-36 חודשים בקירוב
ירקות	8-10 חודשים בקירוב	24-36 חודשים בקירוב

מגירת הוואקום של Küppersbusch

מגירת הוואקום החדשה של Küppersbusch מושלמת לבישול בסו-ויד (ראו תמונה בעמוד 83). בנוסף, היא מתאימה במיוחד לאחסון מנות נאות או מבושלות. מגירה זו מרוקנת את האוויר משקיות הוואקום ולאחר מכן אוטמת אותן. הוואקום יעיל ב-99.9% והוא מבטיח שמירה על טריות המזון לזמן ממושך הרבה יותר.

תוכנית הסו-ויד בתנורים של Küppersbusch עם פונקציית בישול בסיוע אדים תוכננה במיוחד לבישול בסו-ויד. בשיטת בישול זו, בשר, דגים או ירקות מבושלים בתוך שקית ואקום בטמפרטורות נמוכות יחסית מתחת ל-100 מעלות צלזיוס. אתם מוזמנים לגלות חוויות קולינאריות חסרות מתחרים בעזרת שיטת בישול זו.

וכך היא פועלת: פשוט נקו את המצרכים וחתכו אותם, אם יש צורך בכך, כאשר הם נאים ומצוננים והניחו אותם בשקית ואקום. הוסיפו תבלינים: שמן, צמחי תבלין ועוד. לאחר מכן אטמו את השקית במגירת הוואקום על מנת לרוקן כמה שיותר אוויר. אם אינכם מתכוונים להשתמש בשקיות הוואקום מיד לאחר ריקון האוויר, יש לאחסן אותן במקום קריר. ניתן להשאיר את שקיות הוואקום במקרר למשך הלילה לצורך השריית המצרכים. לאחר מכן הניחו את השקיות בתנור המצויד בפונקציה לבישול בסיוע אדים והפעילו את תוכנית הבישול בסו-ויד. המנה תתבשל בטמפרטורת מים או אדים קבועה של 50 עד 85 מעלות צלזיוס.

מגירות חימום קומפקטיות SERIES K8

CSW 6800.0

חיישני מגע. טיימר. פתיחה באמצעות חיישני מגע.

תכונות:

- תוספת אידיאלית למכשיר בגובה 45 ס"מ להתקנה בגומחה בגובה 59 ס"מ
- חזית זכוכית (ראו אביזרים אופציונליים) או אפשרות להתקנה בארון קיים
- בקרה אלקטרונית עם חיישני מגע לבחירת עוצמת החימום בין 30 ל-80 מעלות צלזיוס
- טיימר אלקטרוני (זמן חימום, סיום זמן חימום) עם ספרות אדומות
- אפשרות לטיימר כיבוי אוטומטי לעד 4 שעות
- מתאימה לשמירה על חום המנה, להפשרה, לבישול בטמפרטורה נמוכה, להתפחת בצק ולחימום צלחות
- נפח (בהתאם לגודל כלי ההגשה): ארוחה ל-6 סועדים או 20 צלחות בקוטר 28 ס"מ או 80 כוסות אספרסו 40 כוסות קפוצ'ינו
- מסילות טלסקופיות

נתונים טכניים:

- חיבור חשמלי-0.4 קילוואט
- מידות המכשיר-ר' x ג' x ע': 537 x 139 x 595 מ"מ בקירוב
- מידות הגומחה-ר' x ג' x ע': 560 x 595 x 550 מ"מ בקירוב
- כולל מכשיר בגובה 45 ס"מ
- מידות פנימיות-ר' x ג' x ע': 490 x 105 x 410 מ"מ בקירוב

אביזרים סטנדרטיים:

- דופן פנימית עם ציפוי מונע החלקה

אביזרים אופציונליים:

- חזית זכוכית בצבע שחור-מק"ט ZC 8020
- חזית זכוכית בצבע לבן-מק"ט ZC 8022
- חזית זכוכית בצבע אפור-מק"ט ZC 8021
- ערכת עיצוב פלדת אל-חלד-מק"ט DK 1002
- ערכת עיצוב כרום שחור-מק"ט DK 2002
- ערכת עיצוב כרום כסוף-מק"ט DK 3002
- ערכת עיצוב זהב-מק"ט DK 4002
- ערכת עיצוב קטיפה שחורה-מק"ט DK 5002
- ערכת עיצוב נחושת-מק"ט DK 7002
- ערכת עיצוב פלפל צילי-מק"ט DK 8002
- ערכת עיצוב גוון אפור-מק"ט DK 9002

אביזרים למגירות חימום וואקום קומפקטיות SERIES K8

CSZ 6800.0

פתיחה באמצעות חיישני מגע.

תכונות:

- אביזר המתאים במיוחד לשילוב עם מכשיר קומפקטי בגובה 45 ס"מ, המציע שטח אחסון נוסף בגומחה בגובה 59 ס"מ
- חזית זכוכית (ראו אביזרים אופציונליים) או אפשרות להתקנה בארון קיים
- מסילות טלסקופיות
- נפח תא אפייה בציפוי פלדת אל-חלד

נתונים טכניים:

- מידות המכשיר-ר' x ג' x ע': 522 x 140 x 595 מ"מ בקירוב
- מידות הגומחה-ר' x ג' x ע': 560 x 595 x 550 מ"מ בקירוב
- כולל מכשיר בגובה 45 ס"מ
- מידות פנימיות-ר' x ג' x ע': 490 x 105 x 445 מ"מ בקירוב
- אביזרים סטנדרטיים:
- דופן פנימית עם ציפוי מונע החלקה
- אביזרים אופציונליים:

- חזית זכוכית בצבע שחור-מק"ט ZC 8020
- חזית זכוכית בצבע לבן-מק"ט ZC 8022
- חזית זכוכית בצבע אפור-מק"ט ZC 8021
- ערכת עיצוב פלדת אל-חלד-מק"ט DK 1002
- ערכת עיצוב כרום שחור-מק"ט DK 2002
- ערכת עיצוב כרום כסוף-מק"ט DK 3002
- ערכת עיצוב זהב-מק"ט DK 4002
- ערכת עיצוב קטיפה שחורה-מק"ט DK 5002
- ערכת עיצוב נחושת-מק"ט DK 7002
- ערכת עיצוב פלפל צילי-מק"ט DK 8002
- ערכת עיצוב גוון אפור-מק"ט DK 9002



עם חזית זכוכית בצבע שחור
וערכת עיצוב פלדת אל-חלד



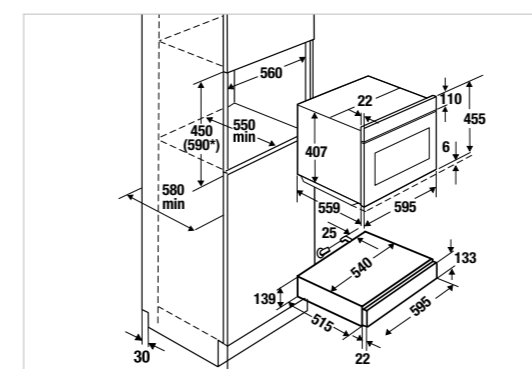
עם חזית זכוכית בצבע לבן
וערכת עיצוב פלדת אל-חלד



עם חזית זכוכית בצבע אפור
וערכת עיצוב גוון אפור



ללא חזית זכוכית CSW 6800.0



CSW 6800.0 עם מכשיר קומפקטי בגובה 45 ס"מ

* בשילוב עם מגירה



עם חזית זכוכית בצבע שחור
וערכת עיצוב פלדת אל-חלד



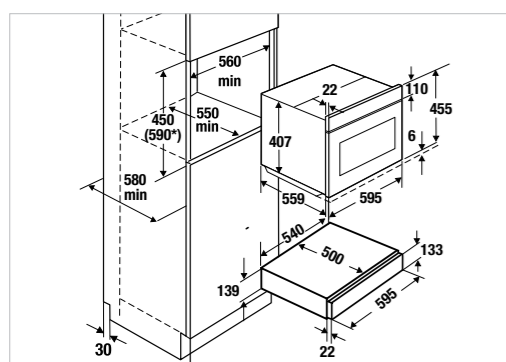
עם חזית זכוכית בצבע לבן
וערכת עיצוב פלדת אל-חלד



עם חזית זכוכית בצבע אפור
וערכת עיצוב גוון אפור



ללא חזית זכוכית CSZ 6800.0



CSZ 6800.0 עם מכשיר קומפקטי בגובה 45 ס"מ

* בשילוב עם מגירה

HOBBS
Küppersbusch



הכיריים של Küppersbusch

כיריים שמעוררות השראה: מכיריים בטכנולוגיית אינדוקציה חדשנית ועד לכיריים גז עטורות פרסים. אנו מציעים כיריים שונות לכל סגנון ועיצוב, בהתאמה לצרכים האישיים שלכם. עיצוב בהתאמה אישית ורב-תכליתיות

1=2

מכשיר אחד - שני שימושים

יחידות קליטת האדים השטוחות בכיריים האינדוקציה של **Küppersbusch** הן אזור בישול וקולט אדים במכשיר אחד! זוהי דרך יעילה במיוחד לאוורור הכיריים, מכיוון שהשומן ואדי הבישול מסולקים ישירות ואינם נפלטים לחלל המטבח. הפתרון המושלם למטבחים פתוחים ולמטבחי אי.

בנוסף הוא שאין צורך בקולט אדים נפרד מעל לכיריים. כך מתאפשר לכם יותר חופש עיצובי במטבח. באפשרותכם להתקין את הכיריים אפילו מתחת לחלון. יש להתקין את רשת האוורור המסופקת בעת שימוש בקולט האדים המשולב בכיריים. בסיום השימוש בקולט האדים המשולב, תוכלו לסגור אותו שוב בעזרת כיסוי הזכוכית שלו.

בנוסף לקולטי האדים המשולבים בכיריים האינדוקציה באורך 90 ו-80 ס"מ **KMI 9850.0**, **KMI 9800.0**, **KMI 8560.0** ו-**KMI 8500.0** **Küppersbusch** מספקת גם את הפתרון המושלם עבור דגמי **VarioLine**: הקולט המשולב מדגם **VKM 1820.0**, שרוחבו 14 ס"מ בלבד, מוצע כמודול לשילוב עם כיריים מסדרת **VarioLine**.

KMI 9800.0

KMI 8500.0

VKI 3800.1 + VKM 1820.0 + VKIW 3800.0



כיריים KMI 8500.0 עם רשת אוורור בצבע נחושת

רשתות אוורור בעיצוב בהתאמה אישית.

רשת אוורור בעיצוב בהתאמה אישית. התאימו אישית את קולט האדים המשולב בכיריים האינדוקציה בהתאם לטעמכם האישי. ניתן להתאים את קולט האדים לתנורים, למוצרי חשמל קומפקטיים ולקולטי האדים בעיצובים של פלדת אל-חלד, כרום שחור, כרום כסוף, זהב, נחושת ופלפל צ'ילי כהזמנות מיוחדות (פנו למפיץ לקבלת מידע נוסף). הרשתות אינן מתאימות להדחה במדיחי כלים. רשתות האוורור הללו מתאימות לכיריים עם קולט אדים משולב - **KMI 9850**, **KMI 9800** ו-**KMI 8500**. ראו אביזרים אופציונליים בעמוד 128 להמחשת הצבעים.

יעיל ונקי

ניקוי מהיר של מסנן השומן מפלדת אל-חלד - פשוט הרימו והדיחו אותו במדיח הכלים. כווננו קל הודות לכפתורי הבקרה הברורים של קולט האדים המשולב, הנפרדים מכפתורי הבקרה של הכיריים. התקנה קלה - מכשיר אחד להתקנה במשטח העבודה וחיבור אחד לשתי פונקציות! רעשי הפעלה נמוכים הודות למערכת האוורור השקטה במיוחד. פחות לכלוך - ספיחת שומן עד 97.7%.



KMI 8500.0

קשה כמעט כמו יהלום

החלק החיצוני בקולטי האדים המשולבים בכיריים האינדוקציה **KMI 9850.0** ו-**KMI 9800.0** ובכיריים האינדוקציה **KI 8820.0** ו-**KI 6750.0** של **Küppersbusch** מצופה בציפוי **Miradur** של **SCHOTT CERAN®**. ציפוי מוגן בפטנט ועמיד במיוחד זה מאפשר הגנה לצמיחות על הכיריים מפני שריטות, הודות לשיפור של דרגת הקשיות של החלק החיצוני של מ-4 ל-10 בסולם **Martens** בהשוואה לכיריים קרמיות רגילות. ציפוי **Miradur** של **SCHOTT CERAN®** לא מפחית רק את סימני הניקוי ובישול, אלא גם מבטיח שמירה על המראה החדש של הכיריים לאורך שנים. המראה המתכתי של חלקן החיצוני של הכיריים מקנה להן מראה מהפנט.



DESIGN AND FUNCTION

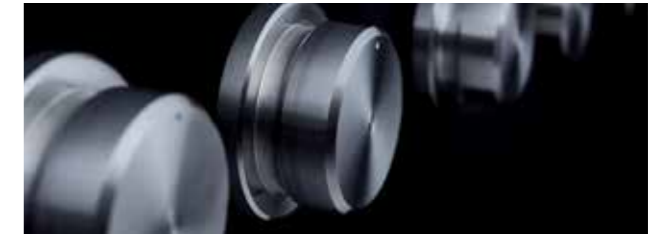


החליקו, הקישו או סובבו...

כפתורי הבקרה בכיריים של Küppersbusch הם אינטואיטיביים ונוחים לשימוש. בדומה לתנורים והיחידות הקומפקטיות החדשים שלנו, רוב הכיריים שלנו כוללים אף הם כפתורי בקרה לבנים.

knobControl

ההגדרות של עוצמת הבישול מתבצעות באמצעות כפתורי הבקרה הסיבוביים. ניתן לבחור את כל ההגדרות באופן אינטואיטיבי באמצעות כפתורי בקרה איכותיים מאלומיניום, כפתורי בקרה נשלפים עם חיישני מגע משולבים או כפתורי בקרה סיבוביים רגילים. ניתן להפעיל בהתאם לדגם פונקציות מיוחדות נוספות באמצעות חיישני מגע.



glideControl+

געו בעדינות במחוונים ובחרו את אזור הבישול הרצוי. החליקו באצבע מעלה ומטה על גבי התצוגה הגרפית המתאימה כדי לבחור בעוצמת הבישול.



glideControl

בקרת המגע האלקטרונית מוצגת עם הפעלת הכיריים. לאחר בחירת אזור הבישול, ניתן לשלוט בכיריים בהחלקת אצבע על גבי התצוגה הגרפית המתאימה.



selectControl

בתצוגת selectControl של Küppersbusch, כל כפתורי הבקרה מאורגנים בצורה ברורה מאוד. בחרו באזור הבישול הרצוי בהקשה על התצוגה הגרפית המתאימה. לאחר מכן הגדירו את עוצמת הבישול בעזרת הסמלים +/- על מנת להפעיל פונקציות מיוחדות כגון 'זיכרון', STOP-AND-GO ועוד, פשוט הקישו על לחצני הבחירה הישירה.



dialControl

זוהי יחידת בקרה מרכזית אינטואיטיבית: בחרו תחילה את אזור הבישול הרצוי. לאחר מכן הגדירו את עוצמת הבישול בהחלקת האצבע בכיוון השעון על גבי אזור הבקרה.



כיריים לא חייבות להיות שחורות! Küppersbusch מציעה לכם מגוון אפשרויות: בנוסף לכיריים בצבע שחור קלאסי, לרשותכם גם כיריים בצבע אפור דיסקרטי או אפילו כיריים בצבע לבן טהור וגם כיריים בגימור כרום ובציפוי Miradur. שאלה נוספת שעליכם לשאול את עצמכם היא: 'כיצד צריכה להיראות המסגרת?'



זכוכית שחורה בציפוי Miradur

מסגרת מפלדת אל-חלד שתי תושבות אלגנטיות מפלדת אל-חלד עוטפות את הכיריים מלפנים ומאחור. סוג זה של מסגרת מאפשר לכם להשתמש בתושבת החיבור של VarioLine לצורך שילוב של מספר רכיבי כיריים.



שפה משופעת שפה משופעת עשויה זכוכית עוטפת את כל שטח הכיריים ומקנה להן מראה מתוחכם. ללא שפות או פינות חדות.



התקנה בגובה פני משטח העבודה ניתן להתקין את הכיריים נטולות המסגרת באופן רגיל על פני משטח העבודה או שניתן להתקין אותן בגובה פני משטח העבודה, מה שמאפשר לכם ליהנות ממשטח עבודה שטוח לחלוטין. יתרון גדול: קל מאוד לנקות את הכיריים.



זכוכית אפורה



זכוכית לבנה

הכירים המושלמות לכל אחד

כירים אינדוקציה, כירים גז או כירים קרמיות? ב-Küppersbusch, תמצאו את הדגם המושלם או את השילוב המושלם של מוצרי חשמל. דבר אחד משותף לכולם: הטכנולוגיה לחיסכון באנרגיה עם אמצעי בקרה חדשניים ועיצוב יוקרתי.

כירים אינדוקציה:

מהירות, בטוחות, חסכוניות ומדויקות בניגוד לכל סוג כירים אחר, ניתן להשתמש בכירים אינדוקציה באופן בטוח ובמהירות הבזק, לכוון את עוצמת הבישול באופן מדויק ולחסוך בצריכת החשמל.

כירים קרמיות:

הכירים הקלאסיות והמוכרות אם אתם מעדיפים לסמוך על הניסיון המוכח שלכם, הכירים **ökospeed plus** נועדו עבורכם.

כירים גז:

בהשראת שפים מקצועיים

לא רק לשפים מקצועיים יש את הניסיון בבישול על גז. מקור אנרגיה חסכוני וידידותי לסביבה זה מתאים במיוחד למטבח שלכם.



דרת VarioLine של Küppersbusch: דמיינו שילוב של כירים מסוגים ובמידות רחב שונות זו עם זו! באפשרותכם לבחור אם לשלב מבער טורבו או קולט אדים משולב...

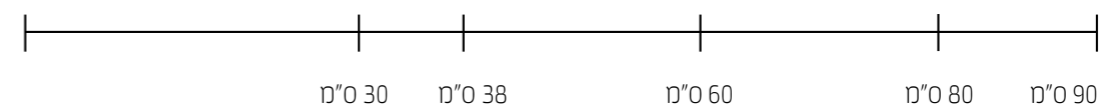
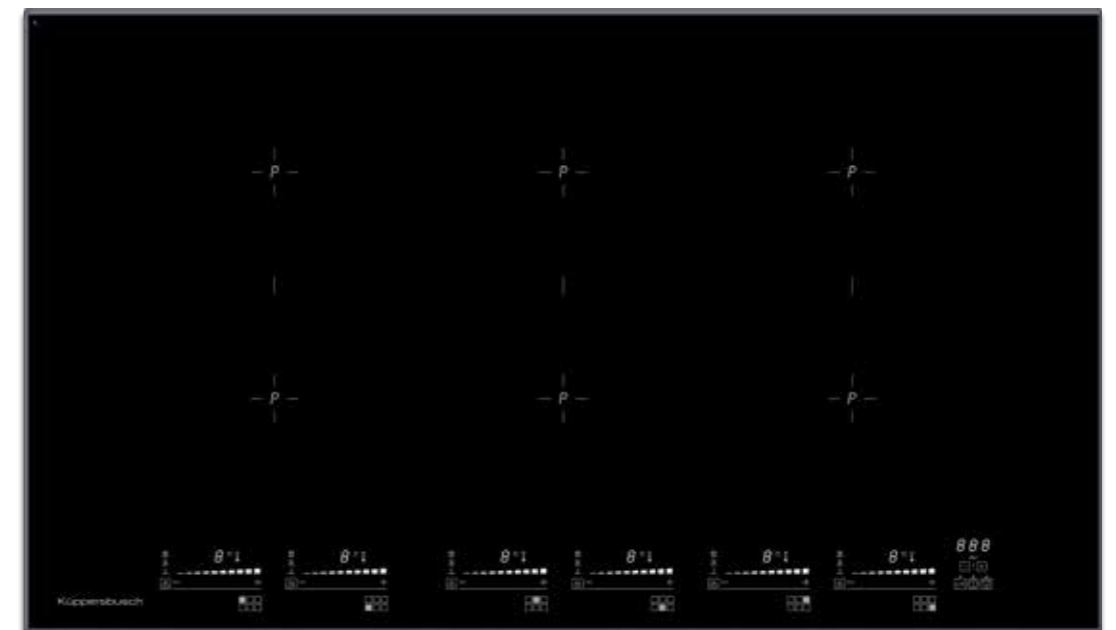


כירים



עד כמה הכירים שלכם יכולות וצריכות להיות רחבות?

האם יש לכם אילוצי שטח במטבח? או שמא אתם חופשיים לבחור את גודל הכירים? Küppersbusch מאפשרת לכם ליהנות מהגמישות הרצויה, עם כירים במידות רחב של 90 ס"מ, 80 ס"מ, 60 ס"מ, 38 ס"מ ו-30 ס"מ - ואפילו לשלב רכיבים שונים כפי שמוצג בדוגמה של VarioLine לעיל.



ב-Küppersbusch, תמצאו כירים גז מעוצבות מפלדת אל-חלד או דגמים מזכוכית קרמית אלגנטית.

היתרונות של כירים הגז שלנו:

- קלות לשימוש הודות להצתה מהירה על-ידי סיבוב ולחיצה על כפתורי הבקרה
- נוחות הודות למבערים בגדלים שונים ולעוצמות בישול שונות
- ניקוי קל הודות לתושבות סירים הניתנות להדחה במדיח כלים (בהתאם לדגם)
- בטיחות הודות לניתוק אוטומטי של אספקת הגז בעת כיבוי בשוגג של להבה

כיריים נפרדות
כיריים נפרדות כוללות כפתורי בקרה משלהן, כגון משטחי מגע, וניתן להתקין אותן במטבחים באופן נפרד, ללא תלות בתנור.

כיריים מזכוכית קרמית
לכיריים מזכוכית קרמית חסינה יש יתרונות רבים: קל במיוחד להשתמש בסירים ובמחבתות הודות לפני השטח החלקים לחלוטין שלהן. ומכיוון שדבר אינו נשרף בקלות ניתן לנקות אותן בתנועת יד קלה.

VarioLine
סדרת VarioLine של Küppersbusch משלבת בהרמוניה כיריים בגדלים שונים עם מסגרת מפלדת אל-חלד או בלעדיה.

אינדוקציה
טבחים מקצועיים רבים נשבעים אמונים למקור אנרגיה קר זה. ניתן להשתמש באינדוקציה בצורה מדויקת יותר לעומת כל סוג אחר של מקור אנרגיה - היא מהירה במיוחד, ניתנת לשליטה מושלמת, חוסכת בצריכת החשמל ובטוחה כמעט לחלוטין לשימוש. סוד הבישול באינדוקציה: האנרגיה מועברת רק למקום שבו הנוח על אזור הבישול כלי בישול עם בסיס עשוי ברזל. יצירת אנרגיה זו ישירות על בסיס כלי הבישול מבטיחה זמני חימום קצרים במיוחד וצריכת חשמל נמוכה. ומכיוון שאזור הבישול עצמו לא מתחמם, דבר אינו יכול להישרף.

כיריים אינדוקציה מסדרת Vario
אין בעיה להניח סירים בגדלים שונים ומחבתות גדולות במיוחד על גבי כיריים אינדוקציה מסדרת Vario. ניתן להשתמש באזורי הבישול כרגיל, אך ניתן בנוסף להפעיל במקביל את שני אזורי הבישול המלבניים ולשלב אותם בקלות.

פונקציית גישור
פונקציית הגישור מאפשרת להתאים את גודל אזור הבישול לצורכי הבישול. אזורי הבישול משמשים כרגיל עבור סירים קטנים ורגילים. במקרה של סירים גדולים יותר או תבנית צלייה, ניתן לשלב בין שני אזורי בישול סמוכים ליצירת משטח בישול אחד גדול.

אינדוקציה מלאה בכל משטח הבישול
האינדוקציה פועלת לאורך כל משטח הבישול ומאפשרת לכם להתאים את גודל אזור הבישול לצרכים האישיים שלכם. אזורי הבישול משמשים כרגיל עבור סירים ומחבתות מכל הגדלים. לסירים ומחבתות גדולים מאוד או להכנת תבשיל קדירה, ניתן לשלב כל אזור בישול קדמי עם אזור הבישול שמאחוריו או להפעיל את כל ארבעת אזורי הבישול כמשטח בישול אחד גדול.

פונקציית טורבו אוטומטי
חלק מאזורי הבישול מצוידים בפונקציית טורבו אוטומטי, בו נקבעת ההגדרה לבישול רציף עם תחילת הבישול. אזור הבישול מתחיל לפעול בעוצמה מלאה וזו חוזר באופן אוטומטי להגדרה של בישול רציף. תגלו שהכיריים דואגות בעצמן לתהליך הבישול.

חיישני מגע
מערכת אלקטרונית מעולה משמשת לשליטה באזורי הבישול החשמליים. געו קלות במשטח המגע כדי להפעיל את אזור הבישול הרצוי. מלבד להפעלת הגדרות הבישול, משטח המגע הקל לשימוש משמש גם לשליטה בכל שאר הפונקציות.

knobControl (ראו עמוד 93)
ההגדרות נקבעות באמצעות כפתור הבקרה. ניתן להפעיל בהתאם לדגם פונקציות מיוחדות נוספות באמצעות חיישני מגע. **glideControl / glideControl+** (ראו עמוד 93)
בתפיסה של Küppersbusch לשליטה במוצרי החשמל שלה, כל הפונקציות כגון הפעלת פונקציית הטיימר ומספר אזורי בישול, הניתנים לבחירה ישירה, מאורגנות בצורה ברורה על גבי הכיריים. נגיעה קלה במחוון המחוודד תאפשר לכם לבחור את האזור הרצוי. החליקו באצבע מעלה ומטה על גבי המחוון כדי לבחור בעוצמת הבישול.

select Control (ראו עמוד 93)
בתצוגת selectControl של Küppersbusch, כל כפתורי הבקרה מאורגנים בצורה ברורה מאוד. בחרו באזור הבישול הרצוי בהקשה על התצוגה הגרפית המתאימה. לאחר מכן הגדירו את עוצמת הבישול בעזרת הסמלים +/- על מנת להפעיל פונקציות מיוחדות כגון 'זיכרון', **STOP-AND-GO** ועוד, פשוט הקישו על לחצני הבחירה הישירה.

dial Control (ראו עמוד 93)
יחידת הבקרה בכיריים Küppersbusch הותאמה באופן חזותי ושימושי על מנת לאפשר לכם ליהנות משימוש נוח וברור. הבחירה באזורי הבישול מתבצעת באמצעות יחידת בקרה מרכזית ואינטואיטיבית. בחרו תחילה את אזור הבישול ולאחר מכן בחרו את עוצמת הבישול הרצויה בעזרת סיבוב כפתור הבקרה.

פונקציית טורבו
כיריים האינדוקציה של Küppersbusch מאפשרות להעלות את עוצמת הבישול של אזורי בישול מסוימים על-ידי הפעלת פונקציית הטרורבו המאפשרת ליהנות מזמן התחממות קצר הרבה יותר.

מחוון חום שיורי
מחוון החום השיורי מצוין באופן מהימן אילו אזורי בישול עדיין חמים. כך שלא תדעו רק מתי להזהר, אלא תוכלו גם להשתמש בחום השיורי כדי לשמור על חום המנה ולחוסך במקביל בצריכת החשמל.

לחצן STOP-AND-GO
לחצן STOP-AND-GO מאפשר ליהנות מבטיחות נוחה במיוחד. תוכלו להשתמש בלחצן זה כאשר עליכם לענות במפתיע לצלצול בדלת או לשיחת טלפון באמצע הבישול. כל שעליכם לעשות הוא לגעת קלות בלחצן **STOP-AND-GO** ופעולת כל אזורי הבישול הפעילים תופסק. לאחר שתחזרו לבשל, כל שיהיה עליכם לעשות הוא ללחוץ שוב על הלחצן כדי לחדש את תהליך הבישול עם אותו הגדרות שקבעתם.

זיהוי גודל כלי הבישול
כל אזורי הבישול באינדוקציה כוללים גם מערכת לזיהוי גודל כלי הבישול בנוסף למערכת לזיהוי הימצאות כלי בישול. נעשה שימוש בחיישנים כדי לקבוע את גודל כלי הבישול, כך שכאשר מניחים מחבת על אזור בישול, גוף החימום באינדוקציה מגיב בהתאם.

טיימר
הטיימר מזמזם בחלוף פרק הזמן שהוגדר.

כיבוי אוטומטי
מערכת הכיבוי האוטומטי תכבה את אזור הבישול בחלוף פרק הזמן שהוגדר בטיימר.

זיכרון כיבוי
הכיריים כבו בשוגג באמצע הבישול? אל דאגה! המערכת האלקטרונית זוכרת את ההגדרות האחרונות שקבעתם, כך שניתן להפעיל את הכיריים ולחדש את הבישול באמצעות אותן הגדרות.

מערכת ניתוק מרכזית
מערכת הניתוק המרכזית מאפשרת לכבות את כל אזורי הבישול בו-זמנית. תוכלו לכבות במהירות את כל אזורי הבישול במקרה של רתיחת יתר, ללא קשר ליד הדומיננטית שלכם.

מנגנון נעילת בטיחות לילדים
לא ניתן להפעיל את הכיריים בשוגג או להגביר את עוצמת הבישול כאשר מנגנון נעילת הבטיחות לילדים מופעל.

כיבוי בעת יציאה לחופשה
כבר אינכם צריכים לדאוג לאחר היציאה מהבית שמא לא כיביתם את הכיריים. מנגנון הכיבוי בעת יציאה לחופשה ידאג לכך במקומכם. מנגנון בטיחות זה פשוט מכבה את אזור הבישול לאחר פרק זמן מסוים ללא שימוש.

אזורי בישול עם סלילים כפולים
אזורי בישול אלה מאפשרים להשתמש בכלי בישול בעלי תחתית בקטרים שונים.

אזור בישול וצלייה עם סליל כפול
ניתן להפוך אזור בישול עגול לאזור בישול מלבני בעת הפעלת גוף חימום נוסף.

התאמה אישית של פונקציות
ניתן לשמור בנפרד את הפונקציות הפופולאריות ביותר במקשים ייעודיים. ניתן להשתמש ישירות בכל עת בפונקציות שנשמרו בעבר.

עוצמות בישול מיוחדות ומוגדרות מראש
הגדרות מיוחדות אלה מאפשרות להשתמש בטמפרטורות מוגדרות מראש. הכיריים יתחממו באופן אוטומטי לטמפרטורה הרצויה וישמרו עליה. פונקציה זו מונעת רתיחת יתר של נוזלים וחריכה של המנות המתבשלות בסירים. דרגות: המסה/ שמירה על חום/ בישול פסטה/ גריל/ הרתחה מהירה/ טיגון/ צלייה.



פונקציית שף
פונקציית השף מחלקת את הכיריים לשלושה מקטעים (שמאל, מרכז וימין). ניתן להגדיר בנפרד את עוצמת הבישול בכל מקטע ולבשל את המנה על-ידי העברת כלי הבישול למקטעים האחרים בכיריים מכלי לשנות את עוצמת הבישול.

פונקציית ניקוי
פונקציית הניקוי משביתה את הגדרות הכיריים למשך 20 שניות, ובמהלכן ניתן לנקות את אזורי הבישול. בחלוף 20 השניות, פעולת הפונקציות שהוגדרו לאחרונה תחודש באופן אוטומטי.

מידות הרוחב של הכיריים
מגוון מידות הרוחב בכיריים של Küppersbusch מאפשר לכם ליהנות מגמישות מלאה.

פונקציה להעברת כלי הבישול
הפונקציה להעברת כלי הבישול מאפשרת לשנות בקלות את ההגדרות של שני אזורי בישול. כך ניתן להעביר את כלי הבישול מאזור בישול אחד למשנהו.

פונקציות ייעודיות לכיריים גז:

הצתה חשמלית ביד אחת
כאשר לוחצים על כפתור הבקרה ומסובבים אותו, הפונקציה להצתה חשמלית ביד אחת מפיקה ניצוץ באופן אוטומטי ואזור הבישול הרלוונטי נדלק.

מנגנון לבטיחות מלאה
מנגנון הבטיחות מנתק באופן אוטומטי את אספקת הגז במקרה של כיבוי בשוגג של הלהבה.

תושבות סירים
תושבות הסירים, הנחות בעדינות על אזור הבישול, ניתנות להסרה פשוטה לצורך ניקוי קל.

SERIES K8

Küppersbusch

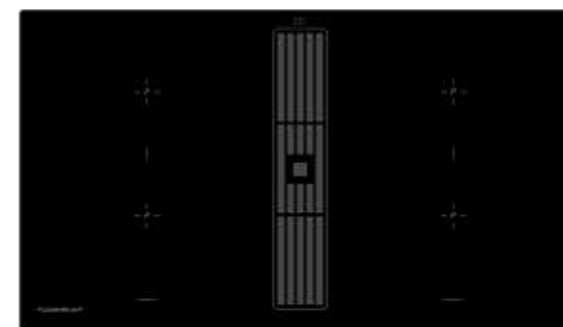


כיריים אינדוקציה בשילוב קולט אדים.

SERIES K8

כיריים אינדוקציה - תכונות:

- 13 עוצמות בישול באמצעות כפתורי בקרה איכותיים בטכנולוגיית knobControl עשויים פלדה (כלולים)
- 3 דרגות מיוחדות ומוגדרות מראש: המסה ב-42 מעלות צלזיוס בקירוב, שמירה על חום ב-70 מעלות צלזיוס בקירוב, פסטת ב-94 מעלות צלזיוס בקירוב
- זיכרון כיבוי
- פונקציית גישור לשילוב של אזורי הבישול הימני והשמאלי לאזור בישול אחד גדול
- פונקציית טורבו אוטומטי
- מחוון חום שיורי
- כיבוי בעת יציאה לחופשה (הגבלת משך הפעולה)
- רשת אזורר וכיסוי זכוכית (ZK 8000) כלולה
- 4 אזורי בישול-210 x 190 מ"מ/2,100 ואט (3,700 ואט)*
- *בעזרת פונקציית טורבו



קולט אדים משולב - תכונות:

- קצב ספיחה (לחלל המטבח) על פי הנחיה EN 61591: בדרגת מהירות מרבית - 530 מ"ק לשעה, בהגדרת טורבו - 620 מ"ק לשעה
- רמת רעש על פי הנחיה EN 60704-2-13: מיני - 45 dB, מקסי - 63 dB
- טורבו - 68 dB
- 4 דרגות מהירות כולל טורבו
- צג דיגיטלי
- מסנן שומן מפלדת אל-חלד בתוך מסגרת מפלדת אל-חלד (10 שכבות)
- עם שיעור ספיחת שומן של 96.5%
- השהיית הפעלה אוטומטית
- אפשרות למערכת סגורה (ראו אביזרים אופציונליים)
- מערכת סילוק אוויר כלולה (ראו עמוד 131)



אתם מוזמנים להתאים אישית את העיצוב של קולט האדים המשולב KMI 9800.0 באמצעות מגוון רשתות אוורור! מידע על כך זמין בעמוד 90.

KMI 9850.0 SR שחור, ללא מסגרת
KMI 9850.0 SE שחור, מסגרת מפלדת אל-חלד

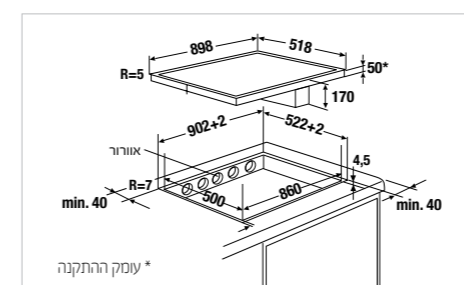
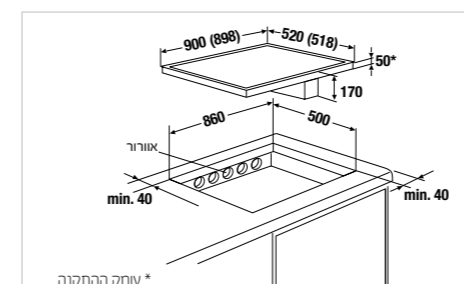
KMI 9850.0 SE (SR)

התקנה על גבי משטח העבודה

KMI 9850.0 SR

התקנה בגובה פני משטח העבודה

באיור: כיריים ללא מסגרת ועם רשת אוורור



נתונים טכניים:

- חיבור חשמלי-אינדוקציה 7,400 ואט/ קולט אדים 115 ואט
- צינור פליטה לחיבור למאוורר אדן-Naber Compair Flow NW 150
- מידות המכשיר-מסגרת מפלדת אל-חלד-ר' א ע': 900 x 520 מ"מ בקירוב
- ללא מסגרת-ר' א ע': 898 x 518 מ"מ בקירוב
- מידות הגומחה-ר' א ע': 860 x 500 מ"מ בקירוב
- (עיינו בתרשימים להתקנה בגומחה להתקנה בגובה פני משטח העבודה)
- ראו עמודים 131 ו-201 למידע נוסף

אביזרים אופציונליים:

- תבנית צלייה FlexiGrill-מק"ט 1303
- מסנן PlasmaMade-מק"ט ZD 8001 (ראו עמודים 159-158)
- מחסנית מסנן פחם מק"ט ZK 8001
- כיסוי זכוכית בציפוי Miradur מק"ט ZK 8005
- מערכת חיבור אלחוטי
- לחלון-מק"ט ZK 8002
- ראו עמודים 131-128 למידע על אביזרים אופציונליים

ראו עמוד 130 לתרשימים התקנה מדויק
ראו עמוד 131 למידע חשוב על מערכת סילוק האוויר.

כיריים אינדוקציה בשילוב קולט אדים. SERIES K8

כיריים אינדוקציה - תכונות:

- 13 עוצמות בישול באמצעות כפתורי בקרה בטכנולוגיית glideControl+ עם 5 פרוט אדמות
- 3 דרגות מיוחדות ומוגדרות מראש: המסה ב-42 מעלות צלזיוס בקירוב, שמירה על חום ב-70 מעלות צלזיוס בקירוב, פסטת ב-94 מעלות צלזיוס בקירוב
- פונקציית גישור לשילוב של אזורי הבישול הימני והשמאלי לאזור בישול אחד גדול
- פונקציית טורבו אוטומטי
- מחוון חום שירי
- טיימר עם פונקציית כיבוי
- כיבוי בעת יציאה לחופשה (הגבלת משך הפעולה)
- רשת אוורור וכיסוי זכוכית (ZK 8000) כלולה
- 4 אזורי בישול-210 x 190 מ"מ/ 2,100 ואט (3,700 ואט)*
- * בעזרת פונקציית טורבו

קולט אדים משולב - תכונות:

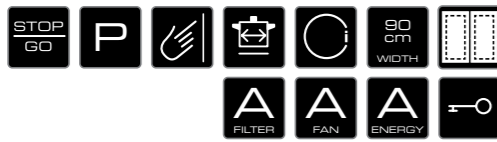
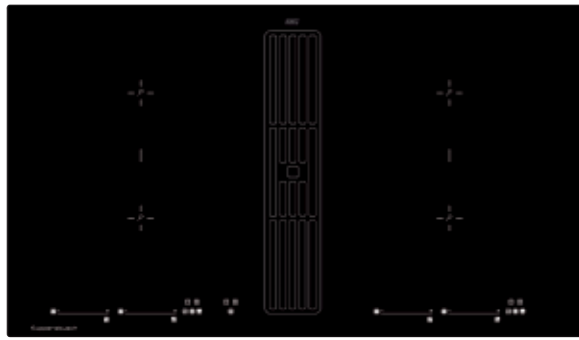
- קצב ספיחה (לחלל המטבח) על פי הנחיה EN 61591: בדרגת מהירות מרבית - 530 מ"ק לשעה, בהגדרת טורבו - 620 מ"ק לשעה
- רמת רעש על פי הנחיה EN 60704-2-13: 45 dB, מקס' - 63 dB, טורבו - 68 dB
- 4 דרגות מהירות כולל טורבו-צג דיגיטלי
- השהיית הפעלה אוטומטית
- מסנן שומן מפלדת אל-חלד עם שיעור ספיחת שומן של 96.5%
- אפשרות למערכת סגורה (ראו אביזרים אופציונליים)
- מערכת סילוק אוויר כלולה (ראו עמוד 131)

נתונים טכניים:

- חיבור חשמלי-אינדוקציה 7,400 ואט/ קולט אדים 115 ואט
- צינור פליטה לחיבור למאוורר אדן Naber Compair Flow NW 150
- מידות המכשיר מסגרת מפלדת אל-חלד-ר' x ע': 520 x 900 מ"מ בקירוב
- ללא מסגרת-ר' x ע': 518 x 898 מ"מ בקירוב
- מידות הגומחה-ר' x ע': 500 x 860 מ"מ בקירוב
- (עיינו בתרשימים להתקנה בגומחה להתקנה בגובה פני משטח העבודה)
- ראו עמודים 131 ו-201 למידע נוסף

אביזרים אופציונליים:

- תבנית צלייה FlexiGrill-מק"ט 1303
- מסנן PlasmaMade-מק"ט ZD 8001 (ראו עמודים 158-159)
- מחסנית מסנן פחם-מק"ט ZK 8001
- כיסוי זכוכית בציפוי Miradur מק"ט ZK 8005
- מערכת חיבור אלחוטי לחלון-מק"ט ZK 8002
- ראו עמודים 131-128 למידע על אביזרים אופציונליים



KMI 9800.0

13 glideControl+ עוצמות בישול. שיעור ספיחת שומן של 96.5%.

KMI 9800.0 SR שחור, ללא מסגרת

KMI 9800.0 SE שחור, מסגרת מפלדת אל-חלד

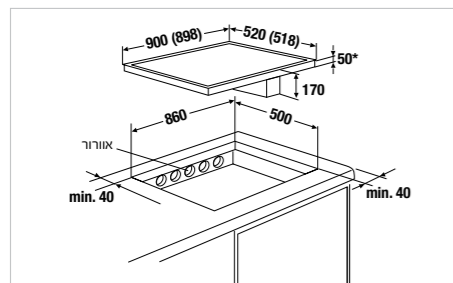
אתם מוזמנים להתאים אישית את העיצוב של קולט האדים המשולב KMI 9800.0 באמצעות מגוון רשתות אוורור! מידע על כך זמין בעמוד 90.

KMI 9800.0 SR

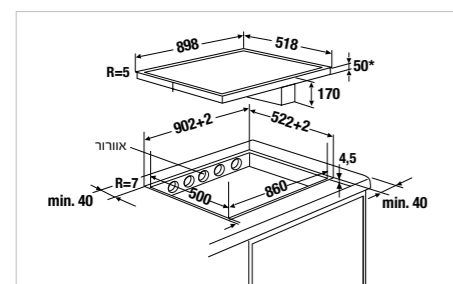
התקנה בגובה פני משטח העבודה

KMI 9800.0 SE (SR)

התקנה על גבי משטח העבודה



* עומק ההתקנה



* עומק ההתקנה

ראו עמוד 131 למידע חשוב על מערכת סילוק האוויר.

כיריים אינדוקציה בשילוב קולט אדים. SERIES K8

כיריים אינדוקציה - תכונות:

- 10 עוצמות בישול באמצעות כפתורי בקרה בטכנולוגיית **selectControl** עם ספרות אדומות
- פונקציית גישור לשילוב של אזורי הבישול הימני והשמאלי לאזור בישול אחד גדול
- פונקציית טורבו אוטומטי
- מחוון חום שיורי
- טיימר עם פונקציית כיבוי
- כיבוי בעת יציאה לחופשה (הגבלת משך הפעולה)
- רשת אוורור כלולה
- 2 אזורי בישול-210 x 190 מ"מ/2,100 ואט (3,000 ואט*)
- 2 אזורי בישול-210 x 190 מ"מ/1,650 ואט (1,850 ואט*)
- *בעזרת פונקציית טורבו

קולט אדים משולב - תכונות:

- קצב ספיחה (לחלל המטבח) על פי הנחיה EN 61591:
- בדרגת מהירות מרבית - 530 מ"ק לשעה, בהגדרת טורבו - 620 מ"ק לשעה
- רמת רעש על פי הנחיה EN 60704-2-13: מיני - 45 dB, מקסי - 63 dB, טורבו - 68 dB
- 4 דרגות מהירות כולל טורבו
- צג דיגיטלי
- מסנן שומן מפלדת אל-חלד עם שיעור ספיחת שומן של 96.5%
- השהיית הפעלה אוטומטית
- אפשרות למערכת סגורה (ראו אביזרים אופציונליים)
- מערכת סילוק אוויר כלולה (ראו עמוד 131)
- נתונים טכניים:**
- חיבור חשמלי-אינדוקציה 7,400 ואט/ קולט אדים 115 ואט
- צינור פליטה לחיבור למאוורר אדן-150 **Naber Compair Flow NW**
- מידות המכשיר-ר' x ע': 830 x 515 מ"מ בקירוב
- מידות הגומחה-ר' x ע': 750 x 500 מ"מ בקירוב
- (עיינו בתרשימים להתקנה בגומחה להתקנה בגובה פני משטח העבודה)
- ראו עמוד 201 למידע נוסף

אביזרים אופציונליים:

- תבנית צלייה **FlexiGrill**-מק"ט 1303
- מסנן **PlasmaMade**-מק"ט ZD 8001 (ראו עמודים 158-159)
- מחסנית מסנן פחם-מק"ט-ZK 8001
- כיסוי זכוכית בצבע שחור-מק"ט ZK 8000
- מערכת חיבור אלחוטי לחלון-מק"ט ZK 8002
- ראו עמודים 131-128 למידע על אביזרים אופציונליים

אתם מוזמנים להתאים אישית את העיצוב של קולט האדים המשולב **KMI 8500.0** באמצעות מגוון רשתות אוורור! מידע על כך זמין בעמוד 90.

ראו עמוד 131 למידע חשוב על מערכת סילוק האוויר.

כיריים אינדוקציה בשילוב קולט אדים. SERIES K5

כיריים אינדוקציה - תכונות:

- 13 עוצמות בישול באמצעות כפתורי בקרה בטכנולוגיית **knobControl** עם ספרות לבנות
- 3 דרגות מיוחדות ומוגדרות מראש: המסה ב-42 מעלות צלזיוס בקירוב, שמירה על חום ב-70 מעלות צלזיוס בקירוב, פסטת ב-94 מעלות צלזיוס בקירוב
- פונקציית גריל אופטימאלי
- פונקציית גישור לשילוב של אזורי הבישול הימניים
- זיהוי גודל כלי הבישול בשילוב מחווני בקרה אוטומטיים
- פונקציית טורבו אוטומטי
- מחוון חום שיורי
- טיימר עם פונקציית כיבוי
- כיבוי בעת יציאה לחופשה (הגבלת משך הפעולה)
- רשת אוורור כלולה
- אזור בישול אחד בקוטר 210 מ"מ/2,300 ואט (3,700 ואט*)
- אזור בישול אחד בקוטר 180 מ"מ/1,850 ואט (3,000 ואט*)
- 2 אזורי בישול-190 x 210 מ"מ/2,100 ואט (3,700 ואט*)
- *בעזרת פונקציית טורבו

קולט אדים משולב - תכונות:

- קצב ספיחה (לחלל המטבח) על פי הנחיה EN 61591:
- בדרגת מהירות מרבית - 435 מ"ק לשעה, בהגדרת טורבו - 570 מ"ק לשעה
- רמת רעש על פי הנחיה EN 60704-2-13: מיני - 35 dB, מקסי - 70 dB, טורבו - 74 dB
- 10 דרגות מהירות כולל טורבו
- צג דיגיטלי
- מסנן שומן מפלדת אל-חלד בתוך מסגרת מפלדת אל-חלד (10 שכבות)
- עם שיעור ספיחת שומן של 97.7%
- השהיית הפעלה אוטומטית
- אפשרות למערכת סגורה (ראו אביזרים אופציונליים)
- פתח לסילוק אדים בצד ימין

נתונים טכניים:

- חיבור חשמלי-אינדוקציה 7,600 ואט/ קולט אדים 168 ואט
- צינור פליטה לחיבור למאוורר אדן-150 **Naber Compair Flow NW**
- מידות המכשיר-ר' x ע': 798 x 518 מ"מ בקירוב
- מידות הגומחה-ר' x ע': 750 x 500 מ"מ בקירוב
- (עיינו בתרשימים להתקנה בגומחה להתקנה בגובה פני משטח העבודה)
- ראו עמוד 201 למידע נוסף

אביזרים אופציונליים:

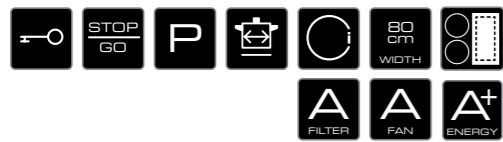
- תבנית צלייה **FlexiGrill**-מק"ט 1303
- מסנן **PlasmaMade**-מק"ט ZD 8001 (ראו עמודים 158-159)
- מחסנית מסנן פחם-מק"ט-ZKM 8150
- כיסוי זכוכית בצבע שחור-מק"ט ZKM 8050
- סט בסיסי לסילוק אדים
- (ראו עמוד 128)-מק"ט ZKM 8000 A
- ראו עמודים 131-128 למידע על אביזרים אופציונליים



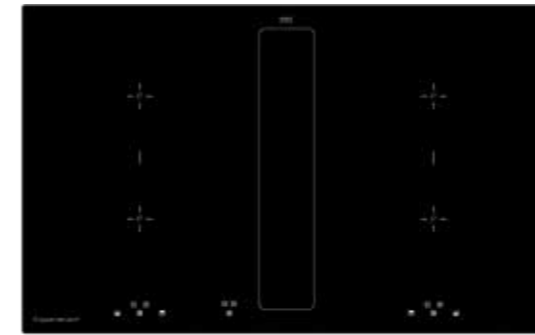
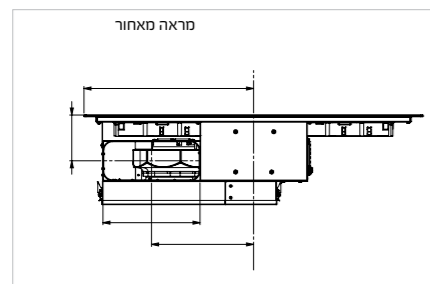
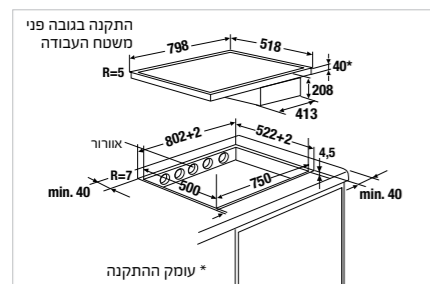
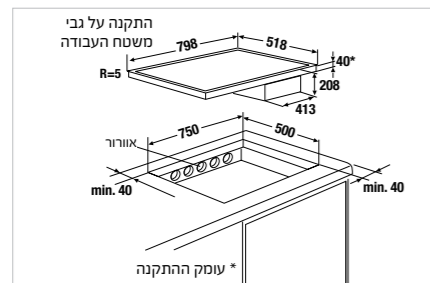
באיור: כיריים ללא מסגרת ועם רשת אוורור

חדש - **KMI 8560.0 SR**

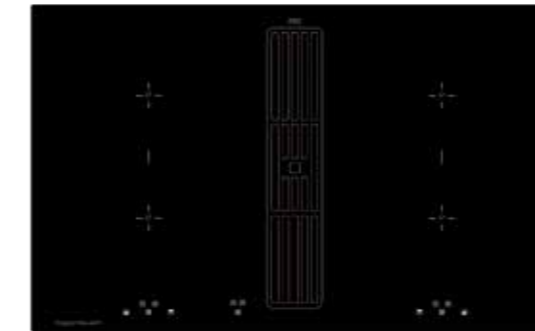
13 **glideControl** עוצמות בישול. שיעור ספיחת שומן של 97.7%.



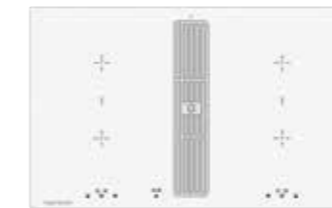
שחור, ללא מסגרת **KMI 8560.0 SR**



באיור: מאוורר עם כיסוי זכוכית (מק"ט ZK 8000)



באיור: כיריים ללא מסגרת ועם רשת אוורור



KMI 8500.0

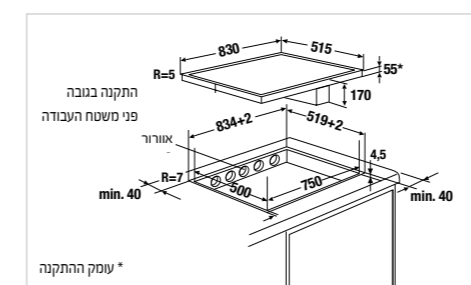
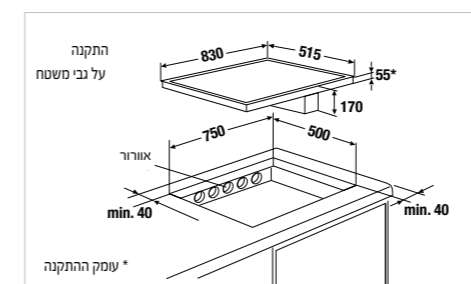
10 **selectControl** עוצמות בישול.

שיעור ספיחת שומן של 96.5%.

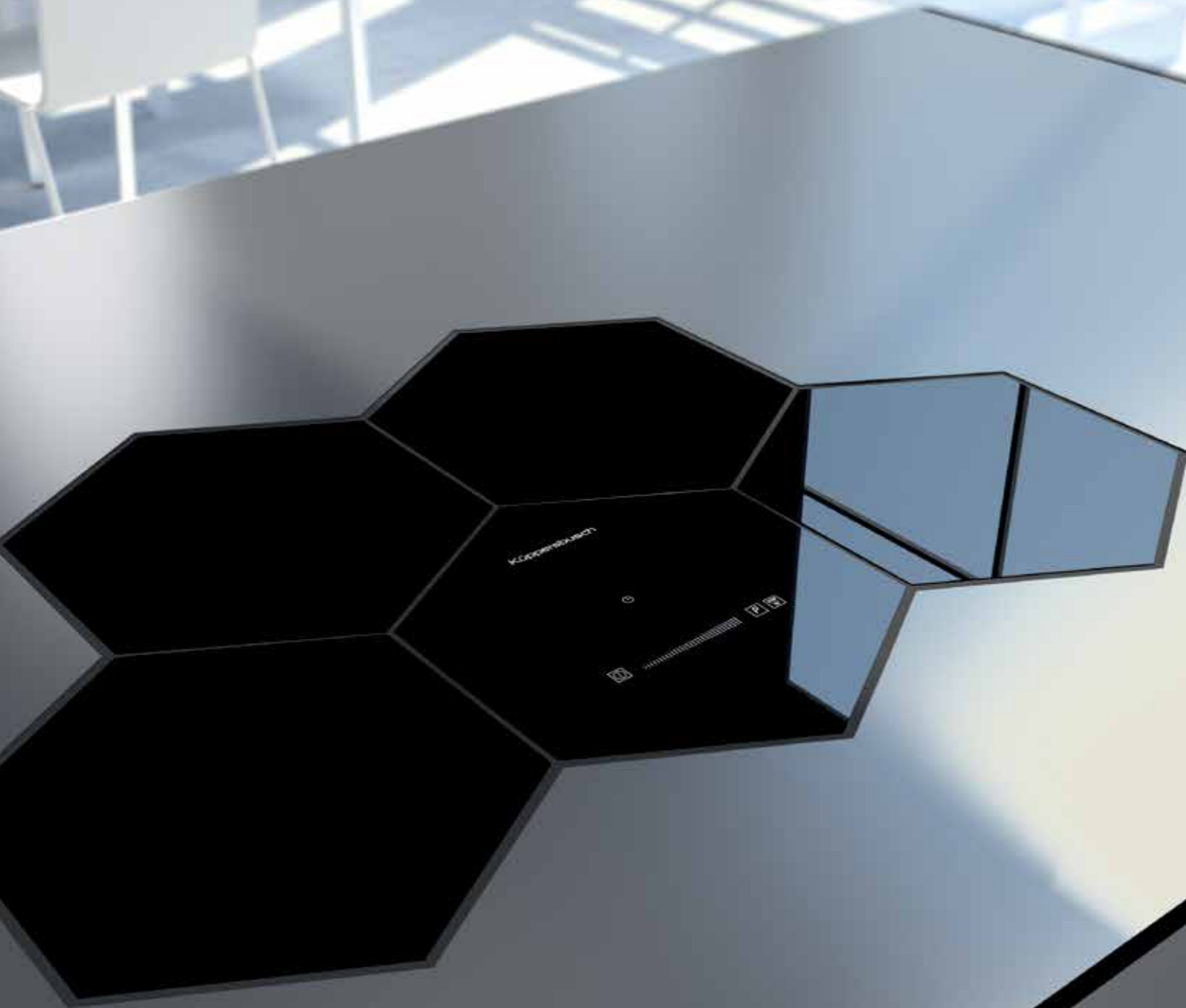


שחור, ללא מסגרת **KMI 8500.0 SR**

לבן, ללא מסגרת **KMI 8500.0 WR**



JOY



עיצוב בהתאמה אישית להנאה מבישול

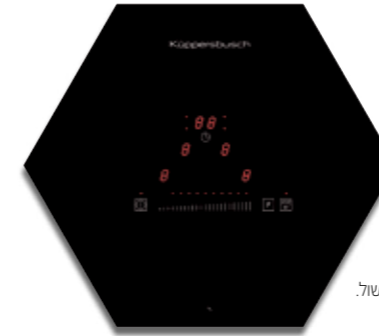
בישול היה לעתים רחוקות מהנה ומעשי, אך לא עוד, בזכות הכיריים הייחודיות שלנו בעיצוב חלת דבש. עיצוב יוצא דופן ורמת גמישות גבוהה פירושים עיצוב בהתאמה אישית ברמה הגבוהה ביותר האפשרית. כיריים בעיצוב אידיאלי, ניצול אופטימאלי של מקום ויכולת ניקוי מהיר וקל משתלבים בהרמוניה. אתם מוזמנים ליהנות משפע של אפשרויות לסידור חלות הדבש הנפרדות. פשוט הרכיבו אותן בהתאם לטעמכם.

תכונות:

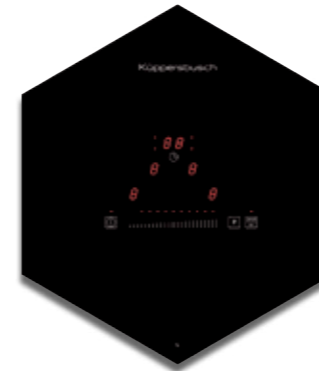
- 11 עוצמות בישול עם ספרות אדומות
- דרגה מיוחדת אחת: שמירה על חום ב-70 מעלות צלזיוס בקירוב
- זיכרון כיבי
- פונקציית טורבו אוטומטי
- מחוון חום שירי
- טיימר ל-99 דקות לכל היותר עם פונקציית כיבי
- מערכת כיבי מרכזית
- כיבי בעת יציאה לחופשה (הגבלת משך הפעולה)
- חלת דבש אחת עם חיישני מגע כלולה
- 4 אזורי בישול נפרדים:
- 2 בקוטר 20 ס"מ / 2,300 ואט (3,000 ואט*)
- 2 בקוטר 16 ס"מ / 1,100 ואט (1,400 ואט*)
- * בעזרת פונקציית טורבו
- ראו עמוד 129 למידע על אביזרים אופציונליים

נתונים טכניים:

- חיבור חשמלי-7.4 קילוואט
- מידות המכשיר-ר' x ע': 320 x 320 מ"מ בקירוב
- עומק התקנה-50 מ"מ
- מידות גומחה-עיינו בתרשימים להתקנה בגומחה
- ראו עמוד 202 למידע נוסף



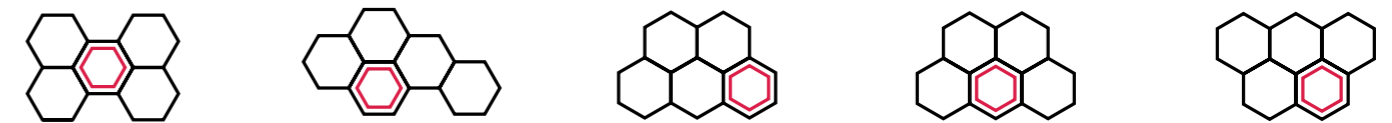
EKWI 3740.0 W
חופש עיצובי. 11 עוצמות בישול. 4 אזורי בישול.
ללא מסגרת



ללא מסגרת
EKWI 3740.0 S

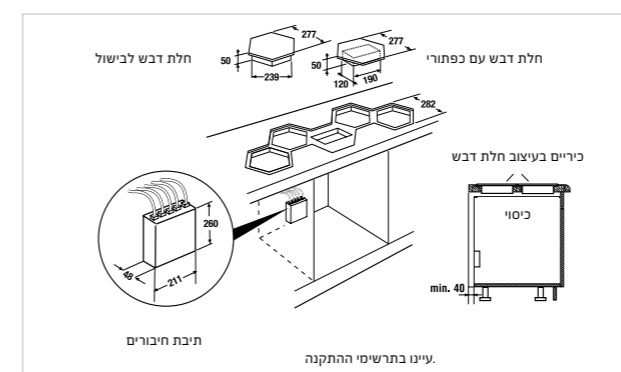


דוגמאות לפריסת עיצוביות אפשריות:

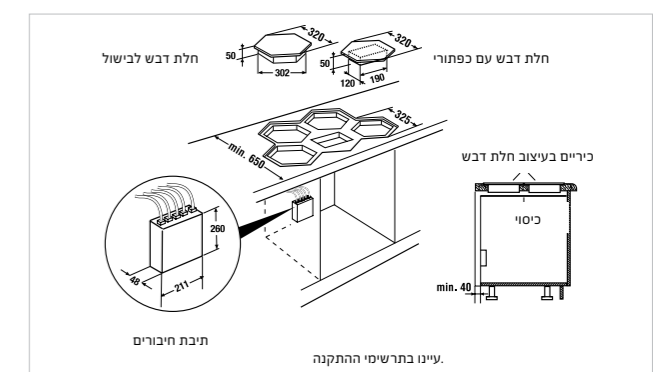


ר' x ע': 560 x 831 מ"מ בקירוב ר' x ע': 554 x 1.040 מ"מ בקירוב ר' x ע': 560 x 831 מ"מ בקירוב ר' x ע': 560 x 831 מ"מ בקירוב ר' x ע': 554 x 800 מ"מ בקירוב

שחור, ללא מסגרת
EKWI 3740.0 W
סט חלות דבש: חלת דבש אחת עם כפתורי בקרה (משושה אופקי) ו-4 אזורי בישול



שחור, ללא מסגרת חלות דבש: חלת דבש אחת עם כפתורי בקרה (משושה מחודד) ו-4 אזורי בישול
EKWI 3740.0 S





שפה משופעת

KI 6800.0

15 עוצמות בישול. 4 אזורי בישול. **glideControl+** עוצמות בישול.



תכונות:

- סימונים גרפיים איכותיים בגימור כרום- 15 עוצמות בישול באמצעות כפתורי בקרה בטכנולוגיית **glideControl+** עם ספרות לבנות
- 3 דרגות מיוחדות ומוגדרות מראש: המסה ב-42 מעלות צלזיוס בקירוב, שמירה על חום ב-70 מעלות צלזיוס בקירוב, פסטה ב-94 מעלות צלזיוס בקירוב
- פונקציית גריל אופטימאלי עבור תבנית צלייה **FlexiGrill** מק"ט 1303- זיכרון כיבי
- פונקציית גישור לשילוב של אזורי הבישול הקדמי והאחורי לאזור בישול אחד גדול
- זיהוי גודל כלי הבישול בשילוב מחווני בקרה אוטומטיים
- פונקציית טורבו אוטומטי
- מחוון חום שיורי
- טיימר עם פונקציית כיבי
- מערכת כיבי מרכזית
- כיבי בעת יציאה לחופשה (הגבלת משך הפעולה)
- 4 אזורי בישול-210 x 190 מ"מ/ 2,100 ואט (3,700 ואט*)
- *בעזרת פונקציית טורבו

נתונים טכניים:

- חיבור חשמלי-7.4 קילוואט
- מידות המכשיר
- שפה משופעת-ר' x ע': 520 x 600 מ"מ בקירוב
- ללא מסגרת-ר' x ע': 518 x 598 מ"מ בקירוב
- עומק התקנה-53 מ"מ
- מידות הגומחה-ר' x ע': 560 x 490 מ"מ בקירוב
- (עיינו בתרשימים להתקנה בגומחה להתקנה בגובה פני משטח העבודה)
- ראו עמוד 202 למידע נוסף

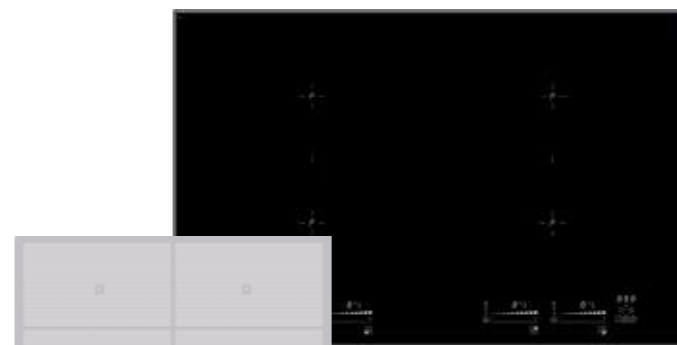
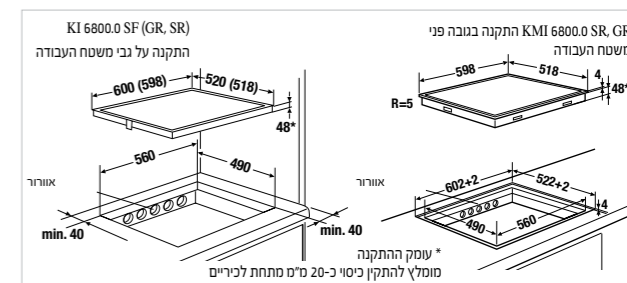
אביזרים אופציונליים:

- פרופלים מפלדת אל-חלד-מק"ט ZK 0600
- תבנית צלייה **FlexiGrill** מק"ט 1303
- ראו עמוד 129 למידע על אביזרים אופציונליים

KI 6800.0 GR

SF

KI 6800.0 SR



שפה משופעת

KI 8800.0

15 עוצמות בישול. 4 אזורי בישול. **glideControl+** עוצמות בישול.



תכונות:

- סימונים גרפיים איכותיים בגימור כרום- 15 עוצמות בישול באמצעות כפתורי בקרה בטכנולוגיית **glideControl+** עם ספרות לבנות
- 3 דרגות מיוחדות ומוגדרות מראש: המסה ב-42 מעלות צלזיוס בקירוב, שמירה על חום ב-70 מעלות צלזיוס בקירוב, פסטה ב-94 מעלות צלזיוס בקירוב
- פונקציית גריל אופטימאלי עבור תבנית צלייה **FlexiGrill** מק"ט 1303- זיכרון כיבי
- פונקציית גישור לשילוב של אזורי הבישול הקדמי והאחורי לאזור בישול אחד גדול
- זיהוי גודל כלי הבישול בשילוב מחווני בקרה אוטומטיים
- פונקציית טורבו אוטומטי
- מחוון חום שיורי
- טיימר עם פונקציית כיבי
- מערכת כיבי מרכזית
- כיבי בעת יציאה לחופשה (הגבלת משך הפעולה)
- 4 אזורי בישול-210 x 190 מ"מ/ 2,100 ואט (3,700 ואט*)
- *בעזרת פונקציית טורבו

נתונים טכניים:

- חיבור חשמלי-7.4 קילוואט
- מידות המכשיר
- שפה משופעת-ר' x ע': 520 x 800 מ"מ בקירוב
- ללא מסגרת-ר' x ע': 518 x 798 מ"מ בקירוב
- עומק התקנה-48 מ"מ
- מידות הגומחה-ר' x ע': 560 x 490 מ"מ בקירוב
- (עיינו בתרשימים להתקנה בגומחה להתקנה בגובה פני משטח העבודה)
- ראו עמוד 202 למידע נוסף

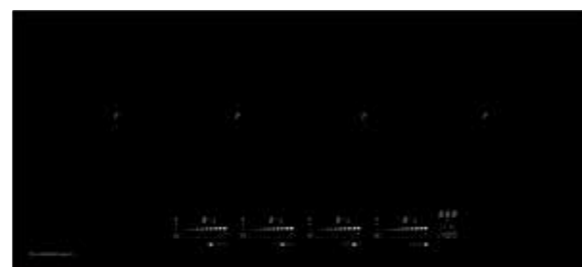
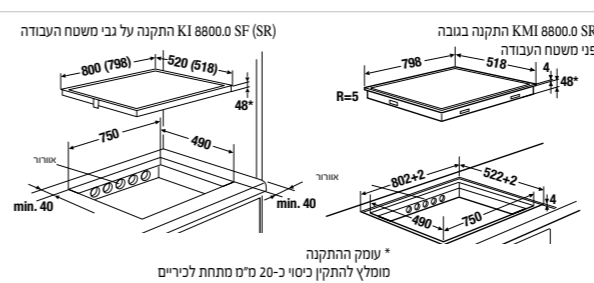
אביזרים אופציונליים:

- פרופלים מפלדת אל-חלד-מק"ט ZK 0800
- תבנית צלייה **FlexiGrill** מק"ט 1303
- ראו עמוד 129 למידע על אביזרים אופציונליים

KI 8800.0 GR

שחור, שפה משופעת

KI 8800.0 SR



ללא מסגרת

KI 9800.0

15 **glideControl+** עוצמות בישול. 4 אזורי בישול.



תכונות:

- סימונים גרפיים איכותיים בגימור כרום- 15 עוצמות בישול באמצעות כפתורי בקרה בטכנולוגיית **glideControl+** עם ספרות לבנות
- 3 דרגות מיוחדות ומוגדרות מראש: המסה ב-42 מעלות צלזיוס בקירוב, שמירה על חום ב-70 מעלות צלזיוס בקירוב, פסטה ב-94 מעלות צלזיוס בקירוב
- פונקציית גריל אופטימאלי עבור תבנית צלייה **FlexiGrill** מק"ט 1303- זיכרון כיבי
- פונקציית גישור לשילוב של אזורי בישול לאזור בישול אחד גדול
- זיהוי גודל כלי הבישול בשילוב מחווני בקרה אוטומטיים
- פונקציית טורבו אוטומטי
- מחוון חום שיורי
- טיימר עם פונקציית כיבי
- מערכת כיבי מרכזית
- כיבי בעת יציאה לחופשה (הגבלת משך הפעולה)
- 4 אזורי בישול-210 x 190 מ"מ/ 2,100 ואט (3,700 ואט*)
- *בעזרת פונקציית טורבו

נתונים טכניים:

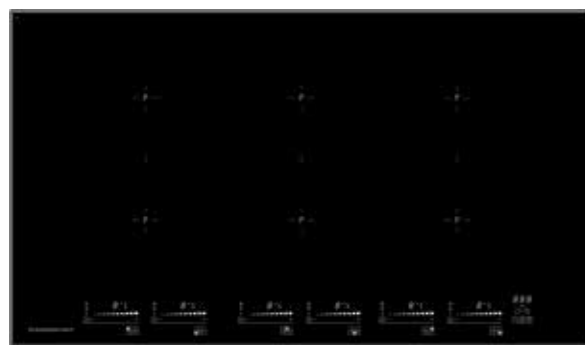
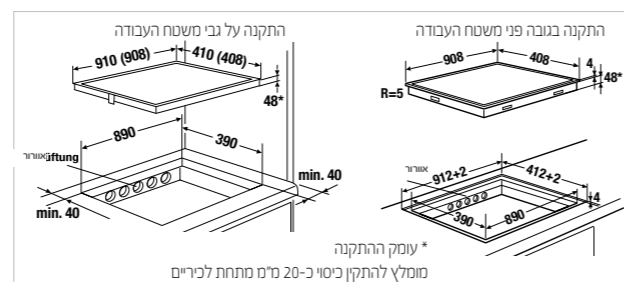
- חיבור חשמלי-7.4 קילוואט
- מידות המכשיר
- שפה משופעת-ר' x ע': 910 x 510 מ"מ בקירוב
- ללא מסגרת-ר' x ע': 908 x 408 מ"מ בקירוב
- עומק התקנה-48 מ"מ
- מידות הגומחה-ר' x ע': 890 x 390 מ"מ בקירוב
- (עיינו בתרשימים להתקנה בגומחה להתקנה בגובה פני משטח העבודה)
- ראו עמוד 202 למידע נוסף

אביזרים אופציונליים:

- תבנית צלייה **FlexiGrill** מק"ט 1303
- ראו עמוד 129 למידע על אביזרים אופציונליים

KI 9800.0 SR

שחור, ללא מסגרת



שפה משופעת

KI 9810.0

15 **glideControl+** עוצמות בישול. 6 אזורי בישול.



תכונות:

- סימונים גרפיים איכותיים בגימור כרום- 15 עוצמות בישול באמצעות כפתורי בקרה בטכנולוגיית **glideControl+** עם ספרות לבנות
- 3 דרגות מיוחדות ומוגדרות מראש: המסה ב-42 מעלות צלזיוס בקירוב, שמירה על חום ב-70 מעלות צלזיוס בקירוב, פסטה ב-94 מעלות צלזיוס בקירוב
- פונקציית גריל אופטימאלי עבור תבנית צלייה **FlexiGrill** מק"ט 1303- זיכרון כיבי
- פונקציית גישור לשילוב של אזורי הבישול הקדמי והאחורי לאזור בישול אחד גדול
- זיהוי גודל כלי הבישול בשילוב מחווני בקרה אוטומטיים
- פונקציית טורבו אוטומטי
- מחוון חום שיורי
- טיימר עם פונקציית כיבי
- מערכת כיבי מרכזית
- כיבי בעת יציאה לחופשה (הגבלת משך הפעולה)
- 6 אזורי בישול-210 x 190 מ"מ/ 2,100 ואט (3,700 ואט*)
- *בעזרת פונקציית טורבו

נתונים טכניים:

- חיבור חשמלי-11.1 קילוואט
- מידות המכשיר
- שפה משופעת-ר' x ע': 900 x 520 מ"מ בקירוב
- ללא מסגרת-ר' x ע': 898 x 518 מ"מ בקירוב
- עומק התקנה-48 מ"מ
- מידות הגומחה-ר' x ע': 750 x 490 מ"מ בקירוב
- (עיינו בתרשימים להתקנה בגומחה להתקנה בגובה פני משטח העבודה)
- ראו עמוד 202 למידע נוסף

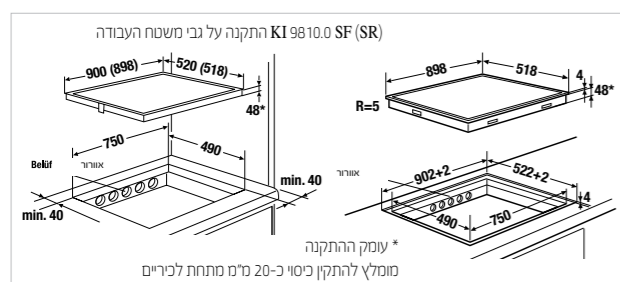
אביזרים אופציונליים:

- תבנית צלייה **FlexiGrill** מק"ט 1303
- ראו עמוד 129 למידע על אביזרים אופציונליים

KI 9810.0 SR שחור, שפה משופעת

KI 9810.0 SF

שחור, ללא מסגרת



כיריים אינדוקציה.
SERIES K7



ללא מסגרת
KI 9560.0
glideControl 12 עוצמות בישול. 5 אזורי בישול.



תכונות:

- 12 עוצמות בישול בטכנולוגיית glideControl עם 9 פרות אדומות
- דרגה מיוחדת אחת ומוגדרת מראש: שמירה על חום ב-70 מעלות צלזיוס בקירוב
- זיכרון כיבוי
- פונקציית גישור לשילוב של אזורי הבישול הימני והשמאלי לאזור בישול אחד גדול
- פונקציית טורבו אוטומטי
- מחוון חום שירי
- טיימר עם פונקציית כיבוי
- מערכת כיבוי מרכזית
- כיבוי בעת יציאה לחופשה (הגבלת משך הפעולה)
- 4 אזורי בישול-210 x 190 מ"מ/ 2,100 ואט (3,000 ואט*)
- אזור בישול אחד בקוטר 125 מ"מ/ 2,300 ואט (3,000 ואט*)
- *בעזרת פונקציית טורבו

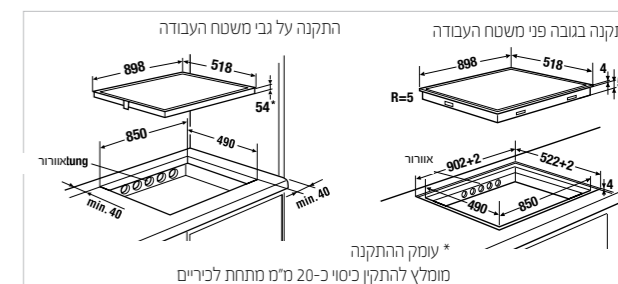
נתונים טכניים:

- חיבור חשמלי-104 קילוואט
- מידות המכשיר-ר' x ע': 518 x 898 מ"מ בקירוב
- עומק התקנה-54 מ"מ
- מידות הגומחה-ר' x ע': 490 x 850 מ"מ בקירוב (עיינו בתרשימים להתקנה בגומחה להתקנה בגובה פני משטח העבודה)
- ראו עמוד 203 למידע נוסף

אביזרים אופציונליים:

- תבנית צלייה FlexiGrill-מק"ט 1303
- ראו עמוד 129 למידע על אביזרים אופציונליים

KI 9560.0 SR שחור, ללא מסגרת



כיריים אינדוקציה.
SERIES K8



KI 8810.0
knobControl 11 עוצמות בישול. 4 אזורי בישול.



תכונות:

- 11 עוצמות בישול באמצעות כפתורי בקרה איכותיים בטכנולוגיית knobControl
- עשויים אלומיניום
- דרגה מיוחדת אחת ומוגדרת מראש: שמירה על חום ב-70 מעלות צלזיוס בקירוב
- פונקציית גישור לשילוב של אזורי הבישול הקדמי והאחורי לאזור בישול אחד גדול
- פונקציית טורבו אוטומטי
- מחוון חום שירי
- כיבוי בעת יציאה לחופשה (הגבלת משך הפעולה)
- 2 אזורי בישול-210 x 190 מ"מ/ 2,100 ואט (3,000 ואט*)
- 2 אזורי בישול-210 x 190 מ"מ/ 1,600 ואט (1,850 ואט*)
- *בעזרת פונקציית טורבו

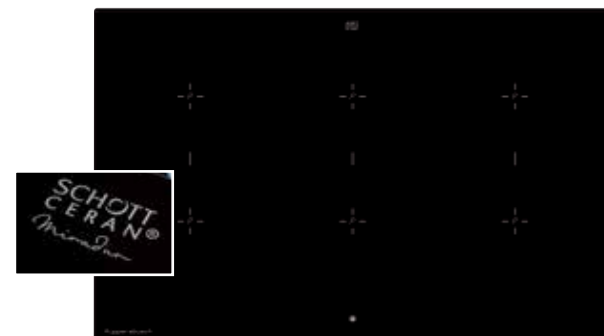
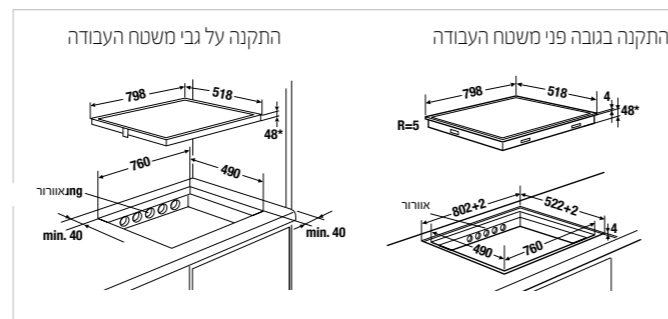
נתונים טכניים:

- חיבור חשמלי-7.4 קילוואט
- מידות המכשיר-ר' x ע': 518 x 798 מ"מ בקירוב
- עומק התקנה-48 מ"מ
- מידות הגומחה-ר' x ע': 490 x 760 מ"מ בקירוב (עיינו בתרשימים להתקנה בגומחה בגובה פני משטח העבודה)
- ראו עמוד 202 למידע נוסף

אביזרים אופציונליים:

- פרופילים מפלדת אל-חלד-מק"ט ZK 0800
- תבנית צלייה FlexiGrill-מק"ט 1303
- ראו עמוד 129 למידע על אביזרים אופציונליים

KI 8810.0 SR שחור, התקנה בגובה פני משטח העבודה



שפה משופעת
KI 8820.0
glideControl 11 עוצמות בישול. 6 אזורי בישול.



תכונות:

- 11 עוצמות בישול באמצעות כפתורי בקרה בטכנולוגיית glideControl עם 9 פרות לבנות
- דרגה מיוחדת אחת ומוגדרת מראש: שמירה על חום ב-70 מעלות צלזיוס בקירוב
- פונקציית גריל אופטימאלי עבור תבנית צלייה FlexiGrill מק"ט 1303
- זיכרון כיבוי
- פונקציית גישור לשילוב של אזורי הבישול הקדמי והאחורי לאזור בישול אחד גדול
- מחוון חום שירי
- טיימר עם פונקציית כיבוי
- מערכת כיבוי מרכזית
- כיבוי בעת יציאה לחופשה (הגבלת משך הפעולה)
- 3 אזורי בישול-210 x 190 מ"מ/ 1,600 ואט (1,850 ואט*)
- 3 אזורי בישול-210 x 190 מ"מ/ 2,100 ואט (3,000 ואט*)
- *בעזרת פונקציית טורבו

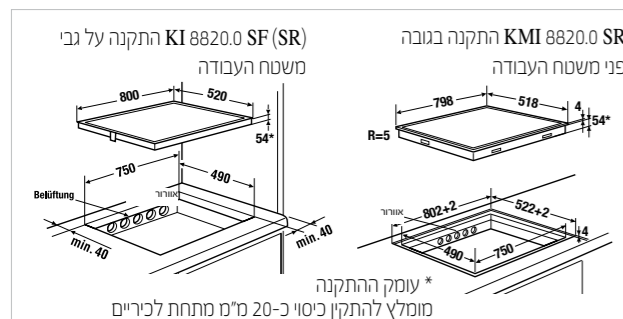
נתונים טכניים:

- חיבור חשמלי-11.1 קילוואט
- מידות המכשיר
- שפה משופעת-ר' x ע': 520 x 800 מ"מ בקירוב
- ללא מסגרת-ר' x ע': 518 x 798 מ"מ בקירוב
- עומק התקנה-54 מ"מ
- מידות הגומחה-ר' x ע': 490 x 750 מ"מ בקירוב (עיינו בתרשימים להתקנה בגומחה בגובה פני משטח העבודה)
- ראו עמוד 202 למידע נוסף

אביזרים אופציונליים:

- פרופילים מפלדת אל-חלד-מק"ט ZK 0800
- תבנית צלייה FlexiGrill-מק"ט 1303
- ראו עמוד 129 למידע על אביזרים אופציונליים

KI 8820.0 SF שחור, שפה משופעת
KI 8820.0 SR שחור, ללא מסגרת



כיריים אינדוקציה.
SERIES K5



ללא מסגרת

KI 6520.0

11 עוצמות בישול. 4 אזורי בישול. selectControl.



תכונות:

- זכוכית לבנה
- 11 עוצמות בישול באמצעות כפתורי בקרה בטכנולוגיית **selectControl** עם ספרות אדומות
- דרגה מיוחדת אחת ומוגדרת מראש: שמירה על חום ב-70 מעלות צלזיוס בקירוב
- זיכרון כיבוי
- פונקציית גישור לשילוב של אזורי הבישול השמאליים
- מחוון חום שיורי
- טיימר עם פונקציית כיבוי
- מערכת כיבוי מרכזית
- כיבוי בעת יציאה לחופשה (הגבלת משך הפעולה)
- 4 אזורי בישול אחד-210 x 190 מ"מ/ 2,100 ואט (3,000 ואט*)
- 4 אזורי בישול אחד-210 x 190 מ"מ/ 1,600 ואט (1,850 ואט*)
- 4 אזורי בישול אחד-215 בקוטר מ"מ/ 2,300 ואט (3,000 ואט*)
- 4 אזורי בישול אחד-180 בקוטר מ"מ/ 1,100 ואט (1,400 ואט*)
- *בעזרת פונקציית טורבו

נתונים טכניים:

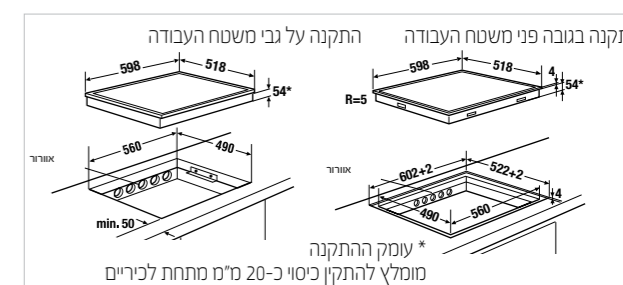
- חיבור חשמלי-7.4 קילוואט
- מידות המכשיר
- מסגרת מפלדת אל-חלד-ר' x ע': 520 x 600 מ"מ בקירוב
- ללא מסגרת-ר' x ע': 598 x 518 מ"מ בקירוב
- עומק התקנה-54 מ"מ
- מידות הגומחה-ר' x ע': 560 x 490 מ"מ בקירוב (עיינו בתרשימים להתקנה בגומחה להתקנה בגובה פני משטח העבודה)
- ראו עמוד 203 למידע נוסף

אביזרים אופציונליים:

- פרופילים מפלדת אל-חלד-מק"ט ZK 0600
- תבנית צלייה **FlexiGrill**-מק"ט 1303
- ראו עמוד 129 למידע על אביזרים אופציונליים

KI 6520.0 WR

לבן, ללא מסגרת



כיריים אינדוקציה.
SERIES K5



ללא מסגרת

KI 6560.0

12 עוצמות בישול. 4 אזורי בישול. glideControl.



תכונות:

- 12 עוצמות בישול בטכנולוגיית **glideControl** עם ספרות אדומות
- דרגה מיוחדת אחת ומוגדרת מראש: שמירה על חום ב-70 מעלות צלזיוס בקירוב
- זיכרון כיבוי
- פונקציית גישור לשילוב של אזורי הבישול הקדמי והאחורי לאזור בישול אחד גדול
- פונקציית טורבו אוטומטי
- מחוון חום שיורי
- טיימר עם פונקציית כיבוי
- מערכת כיבוי מרכזית
- כיבוי בעת יציאה לחופשה (הגבלת משך הפעולה)
- 4 אזורי בישול-210 x 190 מ"מ/ 2,100 ואט (3,000 ואט*)
- *בעזרת פונקציית טורבו

נתונים טכניים:

- חיבור חשמלי-7.4 קילוואט
- מידות המכשיר
- מסגרת מפלדת אל-חלד-ר' x ע': 520 x 600 מ"מ בקירוב
- ללא מסגרת-ר' x ע': 598 x 518 מ"מ בקירוב
- עומק התקנה-54 מ"מ
- מידות הגומחה-ר' x ע': 560 x 490 מ"מ בקירוב (עיינו בתרשימים להתקנה בגומחה להתקנה בגובה פני משטח העבודה)
- ראו עמוד 203 למידע נוסף

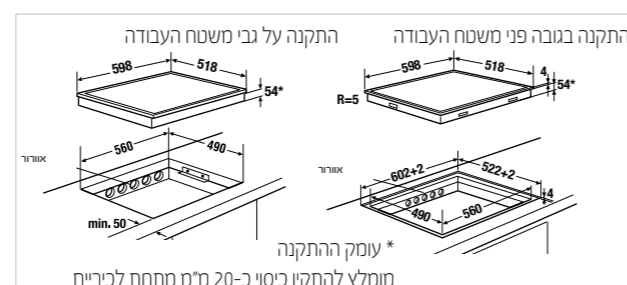
אביזרים אופציונליים:

- פרופילים מפלדת אל-חלד-מק"ט ZK 0600
- תבנית צלייה **FlexiGrill**-מק"ט 1303
- רצועת חיבור מתכתית מסוג **VarioLine**-מק"ט 1130 (ניתנת להתקנה רק עם פרופילים מפלדת אל-חלד)
- ראו עמוד 129 למידע על אביזרים אופציונליים

*אפשרי רק באמצעות אביזר אופציונלי ZK 0600

KI 6560.0 SR

שחור, ללא מסגרת



כיריים אינדוקציה.
SERIES K5



ללא מסגרת

KI 8560.0

12 עוצמות בישול. 4 אזורי בישול. glideControl.



תכונות:

- 12 עוצמות בישול בטכנולוגיית **glideControl** עם ספרות אדומות
- דרגה מיוחדת אחת ומוגדרת מראש: שמירה על חום ב-70 מעלות צלזיוס בקירוב
- זיכרון כיבוי
- פונקציית גישור לשילוב של אזורי הבישול הקדמי והאחורי לאזור בישול אחד גדול
- פונקציית טורבו אוטומטי
- מחוון חום שיורי
- טיימר עם פונקציית כיבוי
- מערכת כיבוי מרכזית
- כיבוי בעת יציאה לחופשה (הגבלת משך הפעולה)
- 4 אזורי בישול-210 x 190 מ"מ/ 2,100 ואט (3,000 ואט*)
- *בעזרת פונקציית טורבו

נתונים טכניים:

- חיבור חשמלי-7.4 קילוואט
- מידות המכשיר
- מסגרת מפלדת אל-חלד-ר' x ע': 520 x 800 מ"מ בקירוב
- ללא מסגרת-ר' x ע': 798 x 518 מ"מ בקירוב
- עומק התקנה-54 מ"מ
- מידות הגומחה-ר' x ע': 750 x 490 מ"מ בקירוב (עיינו בתרשימים להתקנה בגומחה להתקנה בגובה פני משטח העבודה)
- ראו עמוד 203 למידע נוסף

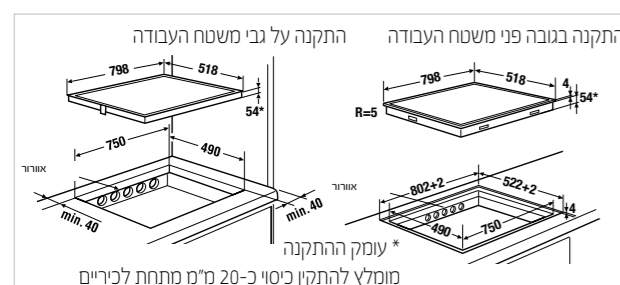
אביזרים אופציונליים:

- פרופילים מפלדת אל-חלד-מק"ט ZK 0800
- תבנית צלייה **FlexiGrill**-מק"ט 1303
- רצועת חיבור מתכתית מסוג **VarioLine**-מק"ט 1130 (ניתנת להתקנה רק עם פרופילים מפלדת אל-חלד)
- ראו עמוד 129 למידע על אביזרים אופציונליים

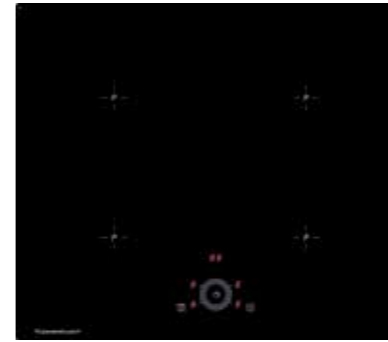
*אפשרי רק באמצעות אביזר אופציונלי ZK 0800

KI 8560.0 SR

שחור, ללא מסגרת



כיריים אינדוקציה.
SERIES K3



ללא מסגרת

KI 6330.0

11 עוצמות dialControl. בישול. 4 אזורי בישול.



תכונות:

- 11 עוצמות בישול באמצעות כפתורי בקרה בטכנולוגיית dialControl עם ספרות אדומות
- דרגה מיוחדת אחת ומוגדרת מראש: שמירה על חום ב-70 מעלות צלזיוס בקירוב
- זיכרון כיבוי
- פונקציית טורבו אוטומטי
- מחוון חום שיורי
- טיימר עם פונקציית כיבוי
- מערכת כיבוי מרכזית
- כיבוי בעת יציאה לחופשה (הגבלת משך הפעולה)
- אזור בישול אחד-בוקטר 200 מ"מ/ 2,300 ואט (3,000 ואט*)
- אזור בישול אחד-בוקטר 180 מ"מ/ 1,100 ואט (1,400 ואט*)
- אזור בישול אחד-בוקטר 220 מ"מ/ 2,300 ואט (3,000 ואט*)
- אזור בישול אחד-בוקטר 160 מ"מ/ 1,100 ואט (1,400 ואט*)
- *בעזרת פונקציית טורבו

נתונים טכניים:

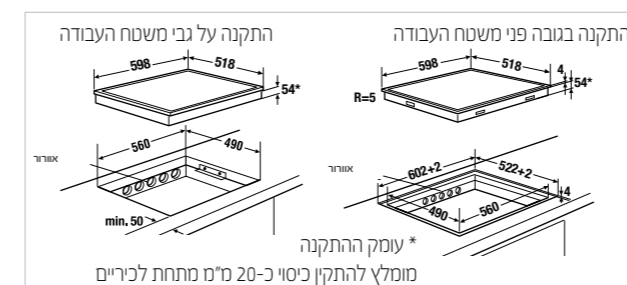
- חיבור חשמלי-7.4 קילוואט
- מידות המכשיר-ר' x ע': 518 x 598 מ"מ בקירוב
- עומק התקנה-54 מ"מ
- מידות הגומחה-ר' x ע': 560 x 490 מ"מ בקירוב
- (עיינו בתרשימים להתקנה בגומחה להתקנה בגובה פני משטח העבודה)
- ראו עמוד 204 למידע נוסף

אביזרים אופציונליים:

- פרופילים מפלדת אל-חלד-מק"ט ZK 0600
- רצועת חיבור מתכתית מסוג VarioLine-מק"ט 1130
- (ניתנת להתקנה רק עם פרופילים מפלדת אל-חלד)
- ראו עמוד 129 למידע על אביזרים אופציונליים

*אפשרי רק באמצעות אביזר אופציונלי ZK 0600

שחור, ללא מסגרת KI 6330.0 SR



כיריים אינדוקציה.
SERIES K3



ללא מסגרת

KI 8330.0

11 עוצמות dialControl. בישול. 4 אזורי בישול.



תכונות:

- 11 עוצמות בישול באמצעות כפתורי בקרה בטכנולוגיית dialControl עם ספרות אדומות
- דרגה מיוחדת אחת ומוגדרת מראש: שמירה על חום ב-70 מעלות צלזיוס בקירוב
- זיכרון כיבוי
- פונקציית טורבו אוטומטי
- מחוון חום שיורי
- טיימר עם פונקציית כיבוי
- מערכת כיבוי מרכזית
- כיבוי בעת יציאה לחופשה (הגבלת משך הפעולה)
- אזור בישול אחד-בוקטר 215 מ"מ/ 2,300 ואט (3,000 ואט*)
- אזור בישול אחד-בוקטר 175 מ"מ/ 1,100 ואט (1,400 ואט*)
- אזור בישול אחד-בוקטר 215 מ"מ/ 2,300 ואט (3,000 ואט*)
- אזור בישול אחד-בוקטר 175 מ"מ/ 1,100 ואט (1,400 ואט*)
- *בעזרת פונקציית טורבו

נתונים טכניים:

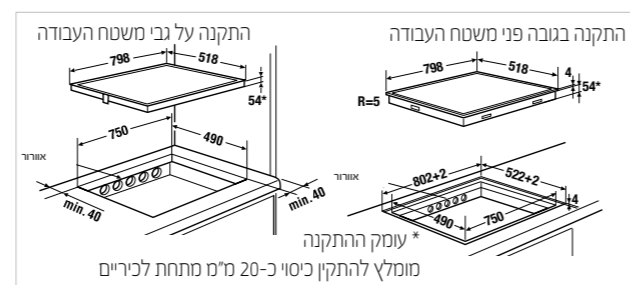
- חיבור חשמלי-7.4 קילוואט
- מידות המכשיר-ר' x ע': 518 x 798 מ"מ בקירוב
- עומק התקנה-54 מ"מ
- מידות הגומחה-ר' x ע': 750 x 490 מ"מ בקירוב
- (עיינו בתרשימים להתקנה בגומחה להתקנה בגובה פני משטח העבודה)
- ראו עמוד 204 למידע נוסף

אביזרים אופציונליים:

- פרופילים מפלדת אל-חלד-מק"ט ZK 0800
- רצועת חיבור מתכתית מסוג VarioLine-מק"ט 1130
- (ניתנת להתקנה רק עם פרופילים מפלדת אל-חלד)
- ראו עמוד 129 למידע על אביזרים אופציונליים

*אפשרי רק באמצעות אביזר אופציונלי ZK 0800

שחור, ללא מסגרת KI 8330.0 SR



כיריים אינדוקציה.
SERIES K3



ללא מסגרת

KI 9330.0

11 עוצמות dialControl. בישול. 5 אזורי בישול.



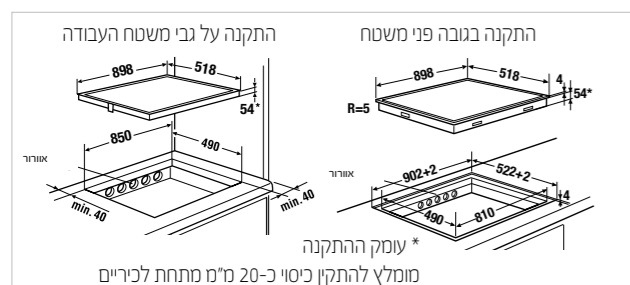
תכונות:

- 11 עוצמות בישול באמצעות כפתורי בקרה בטכנולוגיית dialControl עם ספרות אדומות
- דרגה מיוחדת אחת ומוגדרת מראש: שמירה על חום ב-70 מעלות צלזיוס בקירוב
- זיכרון כיבוי
- פונקציית טורבו אוטומטי
- מחוון חום שיורי
- טיימר עם פונקציית כיבוי
- מערכת כיבוי מרכזית
- כיבוי בעת יציאה לחופשה (הגבלת משך הפעולה)
- אזור בישול אחד-בוקטר 175 מ"מ/ 1,100 ואט (1,400 ואט*)
- אזור בישול אחד-בוקטר 175 מ"מ/ 1,400 ואט (2,000 ואט*)
- אזור בישול אחד-בוקטר 265 מ"מ/ 2,300 ואט (3,000 ואט*)
- אזור בישול אחד-בוקטר 215 מ"מ/ 2,300 ואט (3,000 ואט*)
- אזור בישול אחד-בוקטר 175 מ"מ/ 1,100 ואט (1,400 ואט*)
- *בעזרת פונקציית טורבו
- ראו עמוד 129 למידע על אביזרים אופציונליים

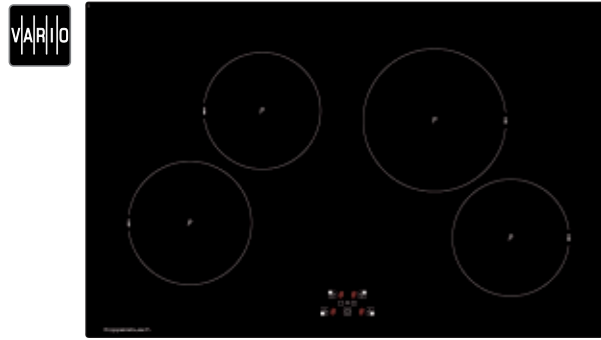
נתונים טכניים:

- חיבור חשמלי-7.4 קילוואט
- מידות המכשיר-ר' x ע': 898 x 518 מ"מ בקירוב
- עומק התקנה-54 מ"מ
- מידות הגומחה-ר' x ע': 810 x 490 מ"מ בקירוב
- (עיינו בתרשימים להתקנה בגומחה להתקנה בגובה פני משטח העבודה)
- ראו עמוד 204 למידע נוסף

שחור, ללא מסגרת KI 9330.0 SR



כיריים אינדוקציה.
SERIES K1



ללא מסגרת

KI 8120.0

10 עוצמות **selectControl** עוצמות בישול. 4 אזורי בישול.



תכונות:

- 10 עוצמות בישול באמצעות כפתורי בקרה בטכנולוגיית **selectControl** עם ספרות אדומות
- מחוון חום שיורי
- טיימר עם פונקציית כיבוי
- מערכת כיבוי מרכזית
- כיבוי בעת יציאה לחופשה (הגבלת משך הפעולה)
- אזור בישול אחד-בקוטר 190 מ"מ/ 2,300 ואט (3,000 ואט*)
- אזור בישול אחד-בקוטר 170 מ"מ/ 1,100 ואט (1,400 ואט*)
- אזור בישול אחד-בקוטר 220 מ"מ/ 2,300 ואט (3,000 ואט*)
- אזור בישול אחד-בקוטר 155 מ"מ/ 1,100 ואט (1,400 ואט*)
- * בעזרת פונקציית טורבו

נתונים טכניים:

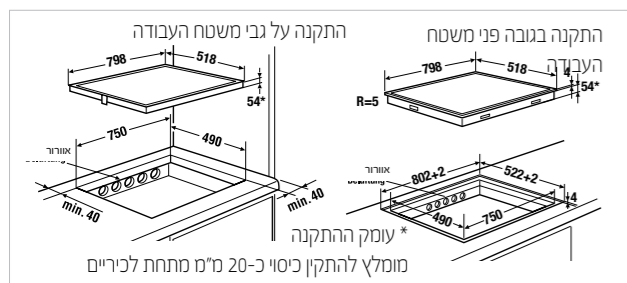
- חיבור חשמלי-7.4 קילוואט
- מידות המכשיר-ר' x ע': 518 x 798 מ"מ בקירוב
- עומק התקנה-54 מ"מ
- מידות הגומחה-ר' x ע': 490 x 750 מ"מ בקירוב (עיינו בתרשימים להתקנה בגומחה להתקנה בגובה פני משטח העבודה)
- ראו עמוד 204 למידע נוסף

אביזרים אופציונליים:

- פרופילים מפלדת אל-חלד-מק"ט ZK 0800
- רצועת חיבור מתכתית מסוג **VarioLine**-מק"ט 1130 (ניתנת להתקנה רק עם פרופילים מפלדת אל-חלד)
- ראו עמוד 129 למידע על אביזרים אופציונליים

*אפשרי רק באמצעות אביזר אופציונלי ZK 0800

שחור, ללא מסגרת
KI 8120.0 SR



ללא מסגרת

KI 6120.0

10 עוצמות **selectControl** עוצמות בישול. 4 אזורי בישול.



תכונות:

- 10 עוצמות בישול באמצעות כפתורי בקרה בטכנולוגיית **selectControl** עם ספרות אדומות
- פונקציית טורבו אוטומטי
- מחוון חום שיורי
- טיימר עם פונקציית כיבוי
- מערכת כיבוי מרכזית
- כיבוי בעת יציאה לחופשה (הגבלת משך הפעולה)
- 2 אזורי בישול-בקוטר 200 מ"מ/ 1,400 ואט (1,850 ואט*)
- 2 אזורי בישול-בקוטר 180 מ"מ/ 1,400 ואט (1,850 ואט*)
- * בעזרת פונקציית טורבו

נתונים טכניים:

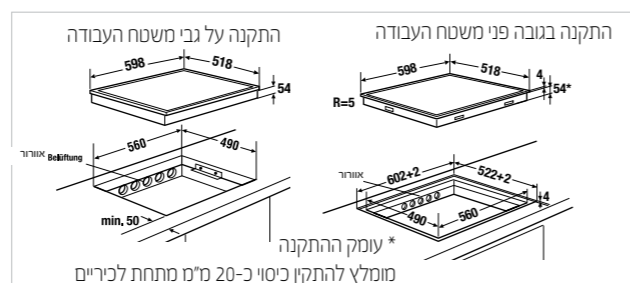
- חיבור חשמלי-7.4 קילוואט
- מידות המכשיר-ר' x ע': 518 x 598 מ"מ בקירוב
- עומק התקנה-54 מ"מ
- מידות הגומחה-ר' x ע': 490 x 560 מ"מ בקירוב (עיינו בתרשימים להתקנה בגומחה להתקנה בגובה פני משטח העבודה)
- ראו עמוד 204 למידע נוסף

אביזרים אופציונליים:

- פרופילים מפלדת אל-חלד-מק"ט ZK 0600
- רצועת חיבור מתכתית מסוג **VarioLine**-מק"ט 1130 (ניתנת להתקנה רק עם פרופילים מפלדת אל-חלד)
- ראו עמוד 129 למידע על אביזרים אופציונליים

*אפשרי רק באמצעות אביזר אופציונלי ZK 0600

שחור, ללא מסגרת
KI 6120.0 SR





ללא מסגרת
KE 6310.0
selectControl. 9 עוצמות בישול. 4 אזורי בישול.



תכונות:

- 9 עוצמות בישול באמצעות כפתורי בקרה בטכנולוגיית selectControl עם ספרות אדומות
- פונקציית טורבו אוטומטי
- מחוון חום שיורי
- כיבוי בעת יציאה לחופשה (הגבלת משך הפעולה)
- 2 אזורי בישול-בקוטר 155 מ"מ/ 1,200 ואט
- אזור בישול אחד עם שני מעגלים-בקוטר 220 מ"מ או 145 מ"מ/ 2,200 או 1,000 ואט
- אזור בישול אחד-בקוטר 190 מ"מ/ 1,800 ואט

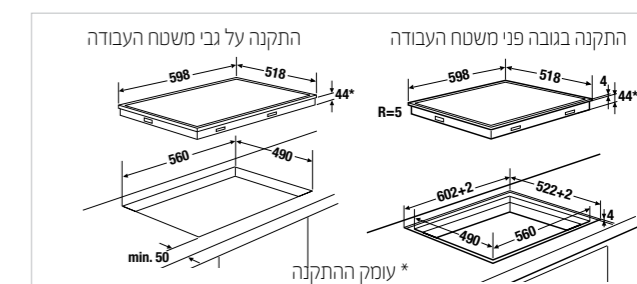
נתונים טכניים:

- חיבור חשמלי-6.4 קילוואט
- מידות המכשיר-ר' x ע': 598 x 518 מ"מ בקירוב
- עומק התקנה-44 מ"מ
- מידות הגומחה-ר' x ע': 560 x 490 מ"מ בקירוב (עיינו בתרשימים להתקנה בגומחה פני משטח העבודה)
- ראו עמוד 205 למידע נוסף

אביזרים אופציונליים:

- פרופילים מפלדת אל-חלד-מק"ט ZK 0600
- רצועת חיבור מתכתית מסוג VarioLine-מק"ט 1130 (ניתנת להתקנה רק עם פרופילים מפלדת אל-חלד)
- ראו עמוד 129 למידע על אביזרים אופציונליים

*אפשרי רק באמצעות אביזר אופציונלי ZK 0600
שחור, ללא מסגרת KE 6310.0 SR



ללא מסגרת
KE 6330.0
dialControl. 9 עוצמות בישול. 4 אזורי בישול.



תכונות:

- 9 עוצמות בישול באמצעות כפתורי בקרה בטכנולוגיית dialControl עם ספרות אדומות
- פונקציית טורבו אוטומטי
- מחוון חום שיורי
- טיימר עם פונקציית כיבוי
- מערכת כיבוי מרכזית
- כיבוי בעת יציאה לחופשה (הגבלת משך הפעולה)
- 2 אזורי בישול-בקוטר 155 מ"מ/ 1,200 ואט
- אזור בישול אחד עם שני מעגלים-בקוטר 220 מ"מ או 145 מ"מ/ 2,200 או 1,000 ואט
- אזור בישול אחד עם שני מעגלים
- וגם אזור צלייה-בקוטר 180 מ"מ או 265 x 180 מ"מ/ 2,400 או 1,500 ואט

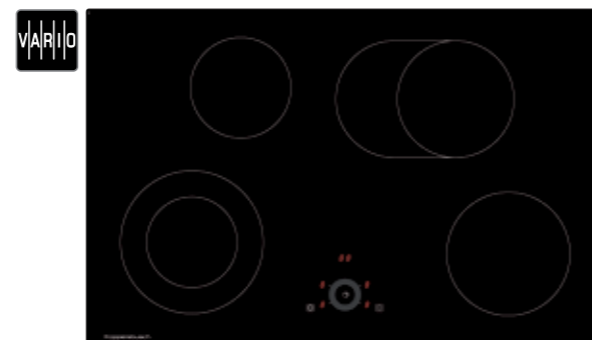
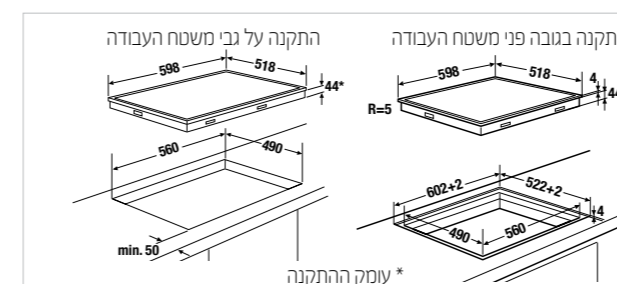
נתונים טכניים:

- חיבור חשמלי-7.0 קילוואט
- מידות המכשיר-ר' x ע': 598 x 518 מ"מ בקירוב
- עומק התקנה-44 מ"מ
- מידות הגומחה-ר' x ע': 560 x 490 מ"מ בקירוב (עיינו בתרשימים להתקנה בגומחה פני משטח העבודה)
- ראו עמוד 205 למידע נוסף

אביזרים אופציונליים:

- פרופילים מפלדת אל-חלד-מק"ט ZK 0600
- רצועת חיבור מתכתית מסוג VarioLine-מק"ט 1130

*אפשרי רק באמצעות אביזר אופציונלי ZK 0600
שחור, ללא מסגרת KE 6330.0 SR



ללא מסגרת
KE 8330.0
dialControl. 9 עוצמות בישול. 4 אזורי בישול.



תכונות:

- 9 עוצמות בישול באמצעות כפתורי בקרה בטכנולוגיית dialControl עם ספרות אדומות
- פונקציית טורבו אוטומטי
- מחוון חום שיורי
- טיימר עם פונקציית כיבוי
- מערכת כיבוי מרכזית
- כיבוי בעת יציאה לחופשה (הגבלת משך הפעולה)
- אזור בישול אחד-בקוטר 155 מ"מ/ 1,200 ואט
- אזור בישול אחד-בקוטר 190 מ"מ/ 1,800 ואט
- אזור בישול אחד עם שני מעגלים-בקוטר 220 מ"מ/ 1,500 ואט/ 2,200 או 1,000 ואט
- אזור בישול עם שני מעגלים וגם
- אזור צלייה-בקוטר 180 מ"מ או 265 x 180 מ"מ/ 2,400 או 1,500 ואט

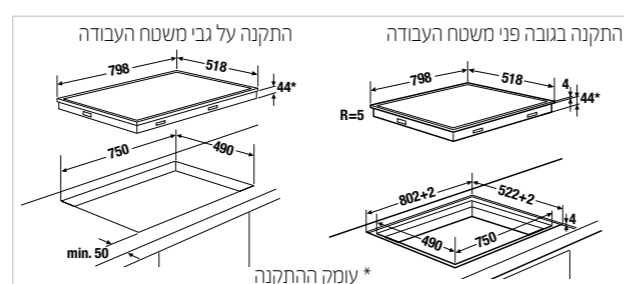
נתונים טכניים:

- חיבור חשמלי-7.6 קילוואט
- מידות המכשיר-ר' x ע': 798 x 518 מ"מ בקירוב
- עומק התקנה-44 מ"מ
- מידות הגומחה-ר' x ע': 750 x 490 מ"מ בקירוב (עיינו בתרשימים להתקנה בגומחה פני משטח העבודה)
- ראו עמוד 205 למידע נוסף

אביזרים אופציונליים:

- פרופילים מפלדת אל-חלד-מק"ט ZK 0800
- רצועת חיבור מתכתית מסוג VarioLine-מק"ט 1130 (ניתנת להתקנה רק עם פרופילים מפלדת אל-חלד)
- ראו עמוד 129 למידע על אביזרים אופציונליים

*אפשרי רק באמצעות אביזר אופציונלי ZK 0800
שחור, ללא מסגרת KE 8330.0 SR



ללא מסגרת
KE 9340.0
חיישני מגע. 9 עוצמות בישול. 5 אזורי בישול.



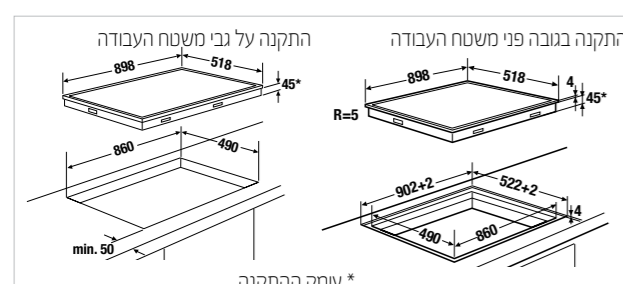
תכונות:

- 9 עוצמות בישול עם ספרות אדומות
- מחוון חום שיורי
- טיימר עם פונקציית כיבוי
- מערכת כיבוי מרכזית
- כיבוי בעת יציאה לחופשה (הגבלת משך הפעולה)
- 2 אזורי בישול-בקוטר 180 מ"מ/ 1,800 ואט
- אזור בישול אחד עם שני מעגלים-בקוטר 210 או 120 מ"מ/ 2,200 או 750 ואט
- אזור בישול אחד עם שלושה מעגלים-בקוטר 270, 210 או 145 מ"מ/ 2,700, 1,950 או 1,050 ואט
- אזור בישול אחד עם שני מעגלים-בקוטר 160 מ"מ/ 1,500 ואט
- ראו עמוד 129 למידע על אביזרים אופציונליים

נתונים טכניים:

- חיבור חשמלי-9.3 קילוואט
- מידות המכשיר-ר' x ע': 898 x 518 מ"מ בקירוב
- עומק התקנה-44 מ"מ
- מידות הגומחה-ר' x ע': 860 x 490 מ"מ בקירוב (עיינו בתרשימים להתקנה בגומחה פני משטח העבודה)
- ראו עמוד 205 למידע נוסף

שחור, ללא מסגרת KE 9340.0 SR



DESIRE



הדליקו מחדש את התשוקה שלכם לבישול בגז!

לא רק טבחים מקצועיים להוטים לבשל בגז. מקור אנרגיה חסכוני וידידותי לסביבה זה מתאים באופן מושלם למטבח שלכם. בישול בגז מבטיח תוצאות מהירות מדויקות ומהירות ושליטה מהירה בדרגת החום. עיצוב פורץ דרך בשילוב עם הטכנולוגיה החדשה ביותר של כיריים גז קרמיות. הן עושות שימוש בכפתורי הבקרה המקצועיים והנחיים ביותר בשילוב עם תקני הבטיחות המחמירים ביותר. מיותר לציין שהניסיון ארוך השנים של Küppersbusch בתחום הציוד המקצועי להסעדה מיושם גם בכל כיריים הגז שלנו. אנו בטוחים שתגלו מחדש את התשוקה שלכם לבישול - בכל מנה שתחליטו לבשל.

כיריים. גז.
SERIES K8



מסגרת מפלדת אל-חלד

GKS 985 1.0

זכוכית קרמית 5 אזורי בישול.



תכונות:

- כפתורי בקרה בטכנולוגיית knobControl
- מבערים דקיקים
- מנגנון לבטיחות מלאה
- תושבות סירים (ברזל יצוק)
- כיסוי מבער (אמייל שחור)
- מבער טורבו אחד-4.0 קילוואט
- מבער מהיר אחד-3.0 קילוואט
- 2 מבערים סטנדרטיים-1.75 קילוואט
- מבער קטן אחד-1.0 קילוואט
- ראו עמוד 129 למידע על אביזרים אופציונליים

נתונים טכניים:

- חיבור גז-13.5 קילוואט
- חיבור חשמלי-תקע 5 פינים זוויתי (שוקו) 0.1 קילוואט
- מידות המכשיר-ר' x ע': 520 x 900 מ"מ בקירוב
- עומק התקנה-53 מ"מ
- מידות הגומחה-ר' x ע': 490 x 835 מ"מ בקירוב
- ראו עמוד 206 למידע נוסף



GMS 765 1.0

פלדת אל-חלד. מבער טורבו אחד.



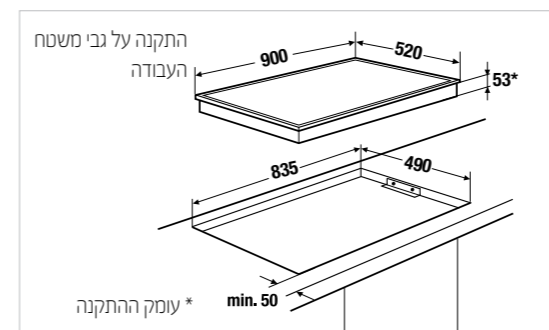
תכונות:

- כפתורי בקרה בטכנולוגיית knobControl
- מבערים דקיקים
- מנגנון לבטיחות מלאה
- תושבות סירים (ברזל יצוק)
- כיסוי מבער (אמייל שחור)
- מבער טורבו אחד-4.0 קילוואט
- מבער מהיר אחד-3.0 קילוואט
- 2 מבערים סטנדרטיים-1.75 קילוואט
- מבער קטן אחד-1.0 קילוואט
- ראו עמוד 129 למידע על אביזרים אופציונליים

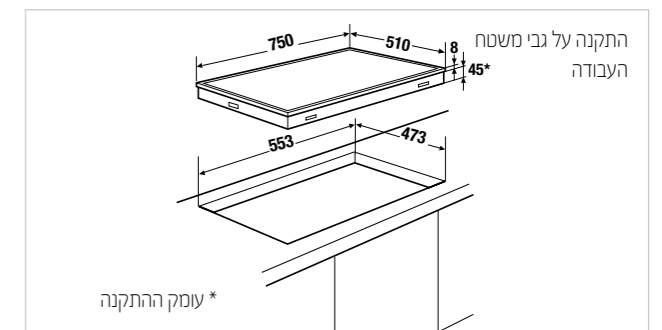
נתונים טכניים:

- חיבור גז-11.5 קילוואט
- חיבור חשמלי-תקע 5 פינים זוויתי (שוקו) 0.1 קילוואט
- מידות המכשיר-ר' x ע': 510 x 750 מ"מ בקירוב
- עומק התקנה-45 מ"מ
- מידות הגומחה-ר' x ע': 473 x 553 מ"מ בקירוב
- ראו עמוד 206 למידע נוסף

שחור, פרופילים מפלדת אל-חלד GKS 985 1.0 ED



פלדת אל-חלד GMS 765 1.0 E





סליל

VARIOLINE Küppersbusch

עיצוב גמיש בהתאמה אישית

הכיריים הומצאו מחדש. סדרת VarioLine של Küppersbusch מאפשרת לכם ליצור את סביבת הבישול האישית שלכם - בעזרת גז, אינדוקציה, משטח צלייה יפני (טפאן יאקי), מבער טורבו, כיריים בודדות או שילוב של יחידות כיריים - וליהנות תמיד מהתאמה מושלמת.

סדרת VarioLine של מתאימה במיוחד לבשלנים שמעדיפים ליצור עיצוב משלהם. ניתן לשלב רכיבים איכותיים בודדים (באמצעות רצועת החיבור המתכתית VarioLine לכיריים מק"ט 1130, ראו עמוד 129) ליצירת אזור ייחודי לבישול ולעבודה. כיריים אינדוקציה, גז, קרמיות או שילוב שלהן - האפשרויות כמעט בלתי מוגבלות. העיצוב הדק במיוחד של כל יחידות הכיריים מתאים באופן מדויק, כך שהמודולים השונים יוצרים תמיד שילוב אחיד, ומעל לכל, אלגנטי במיוחד.



ללא מסגרת. באיור: דגם עם פרופיל קבוע מפלדת אל-חלד
VKI 3500.1
selectControl 30 ס"מ. 10 עוצמות בישול.



תכונות:

- 10 עוצמות בישול באמצעות כפתורי בקרה בטכנולוגיית selectControl עם ספרות אדומות
- פונקציית טורבו אוטומטי
- מחוון חום שירי
- טיימר עם פונקציית כיבוי
- מערכת כיבוי מרכזית
- כיבוי בעת יציאה לחופשה (הגבלת משך הפעולה)
- אזור בישול אחד-בוקטר 22 ס"מ/ 2,300 ואט (3,000 ואט*)
- אזור בישול אחד-בוקטר 16 ס"מ/ 1,400 ואט
- *בעזרת פונקציית טורבו
- פרופילים מפלדת אל-חלד עבור כיריים VarioLine מק"ט ZK 1130 כלולים

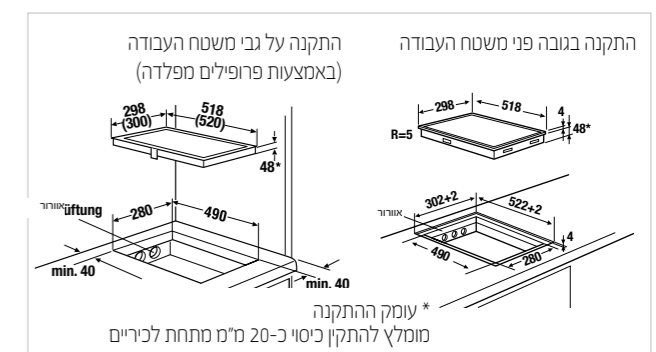
נתונים טכניים:

- חיבור חשמל-3.7 קילוואט
- מידות המכשיר-ר' x ע': 518 x 298 מ"מ בקירוב
- עומק התקנה-48 מ"מ
- מידות הגומחה-ר' x ע': 280 x 490 מ"מ בקירוב
- ראו עמוד 207 למידע נוסף

אביזרים אופציונליים:

- רצועת חיבור מתכתית מסוג VarioLine-מק"ט 1130
- ראו עמוד 129 למידע על אביזרים אופציונליים

שחור, ללא מסגרת VKI 3500.1 SR



ללא מסגרת. באיור: דגם עם פרופיל קבוע מפלדת אל-חלד
VKI 3800.1
glideControl+ 38 ס"מ. 15 עוצמות בישול.



תכונות:

- 14 עוצמות בישול באמצעות כפתורי בקרה בטכנולוגיית glideControl+ עם ספרות אדומות
- 3 דרגות מיוחדות ומוגדרות מראש: המסה ב-42 מעלות צלזיוס בקירוב, שמירה על חום ב-70 מעלות צלזיוס בקירוב, פסטה ב-94 מעלות צלזיוס בקירוב
- פונקציית גריל אופטימאלי עבור תבנית צלייה FlexiGrill מק"ט 1303
- זיכרון כיבוי
- פונקציית גישור לשילוב של שני אזורי בישול לאזור בישול אחד גדול
- פונקציית טורבו אוטומטי
- מחוון חום שירי
- טיימר עם פונקציית כיבוי
- מערכת כיבוי מרכזית
- כיבוי בעת יציאה לחופשה (הגבלת משך הפעולה)
- 2 אזורי בישול-210 x 190 מ"מ/ 2,100 ואט (3,700 ואט*)
- *בעזרת פונקציית טורבו
- פרופילים מפלדת אל-חלד עבור כיריים VarioLine מק"ט ZK 1130 כלולים

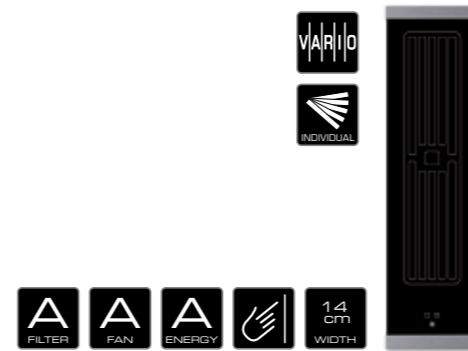
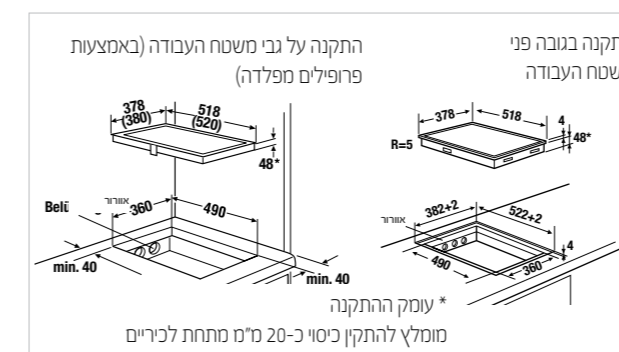
נתונים טכניים:

- חיבור חשמל-3.7 קילוואט
- מידות המכשיר-ר' x ע': 518 x 378 מ"מ בקירוב
- עומק התקנה-48 מ"מ
- מידות הגומחה-ר' x ע': 360 x 490 מ"מ בקירוב
- ראו עמוד 207 למידע נוסף

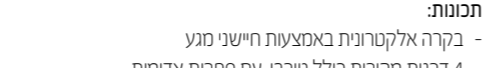
אביזרים אופציונליים:

- תבנית צלייה FlexiGrill-מק"ט 1303
- רצועת חיבור מתכתית מסוג VarioLine-מק"ט 1130
- ראו עמוד 129 למידע על אביזרים אופציונליים

שחור, ללא מסגרת VKI 3800.1 SR



ללא מסגרת. באיור: דגם עם פרופיל קבוע מפלדת אל-חלד
VKM 1820.0
חדש - 96.7% אפשרויות התקנה גמישות. 14 ס"מ. שיעור ספיחת שומן של 96.7%.



תכונות:

- בקרה אלקטרונית באמצעות חיישני מגע
- 4 דרגות מהירות כולל טורבו, עם ספרות אדומות
- קצב ספיחה (לחלל המטבח) על פי הנחיה EN 61591: בדרגת מהירות מרבית 455 מ"ק לשעה, בהגדרת טורבו - 551 מ"ק לשעה
- רמת רעש על פי הנחיה EN 60704-2-13: מ"מ' - 31 dB, מק"ס' - 66 dB, טורבו - 70 dB
- צג דיגיטלי
- מסך שומן מפלדת אל-חלד עם שיעור ספיחת שומן של 96.7%
- השהיית הפעלה אוטומטית
- כיבוי בעת יציאה לחופשה (הגבלת משך הפעולה)
- אפשרות למערכת סגורה (ראו אביזרים אופציונליים)
- רשת אוורור כלולה
- פרופילים מפלדת אל-חלד עבור כיריים VarioLine מק"ט ZK 1130 כלולים
- מערכת סילוק אוויר כלולה (ראו עמוד 131)

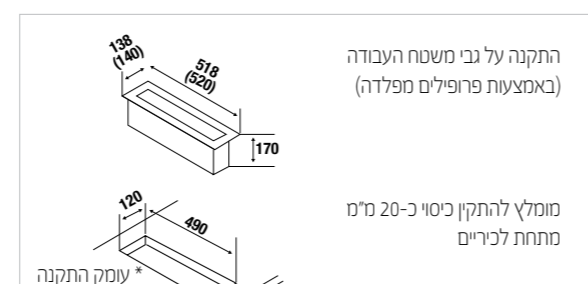
נתונים טכניים:

- חיבור חשמל-תקע 5 פינים זוויתי (שוקו) 0.1 קילוואט
- צינור פליטה לחיבור למאוורר אדן
- דירוג יעילות אנרגטית/ צריכת חשמל-A/ 55 קילוואט
- סוג מסנן/ שיעור ספיחה-A/ 96.7%
- מידות המכשיר-ר' x ע': 518 x 138 מ"מ בקירוב
- ראו עמוד 201 למידע נוסף

אביזרים אופציונליים:

- מסנן PlasmaMade-מק"ט ZD 8001 (ראו עמודים 159-158)
- מחסנית מסנן פחם-מק"ט ZK 8001
- רצועת חיבור מתכתית מסוג VarioLine-מק"ט 1130
- כיסוי זכוכית-מק"ט ZKM 8050
- מערכת חיבור אלחוטי
- לחלון-מק"ט ZK 8002
- מסיט גז (ראו עמוד 129)
- מק"ט ZKM 8053
- (לשילוב עם GKS 3820.0 או GWS 3811.0)
- ראו עמודים 131-128 למידע על אביזרים אופציונליים

שחור, ללא מסגרת VKM 1820.0 SR



כיריים אינדוקציה VARIOLINE עם מבער טורבו.
SERIES K8



ללא מסגרת. באיור: דגם עם פרופיל קבוע מפלדת אל-חלד
VKIW 3800.0
חישני מגע. 38 ס"מ. 13 עוצמות בישול.

תכונות:

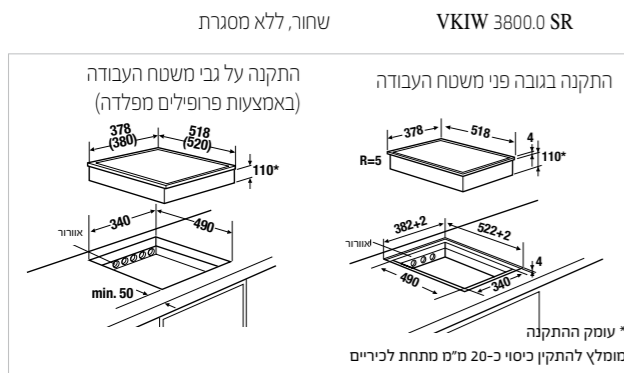
- 13 עוצמות בישול באמצעות כפתורי בקרה בטכנולוגיית glideControl עם ספרות אדומות
- פונקציית טורבו אוטומטי
- טיימר עם פונקציית כיבוי
- מחוון חום שיורי
- מערכת כיבוי מרכזית
- כיבוי בעת יציאה לחופשה (הגבלת משך הפעולה)
- אזור בישול טורבו אחד-2,450 ואט (3,000 ואט*)
- *בעזרת פונקציית טורבו
- פרופילים מפלדת אל-חלד עבור כיריים VarioLine מק"ט ZK 1130 כלולים

נתונים טכניים:

- חיבור חשמלי-3.0 קילוואט
- מידות המכשיר-ר' x ע': 518 x 378 מ"מ בקירוב
- עומק התקנה-110 מ"מ
- מידות הגומחה-ר' x ע': 490 x 490 מ"מ בקירוב
- ראו עמוד 207 למידע נוסף

אביזרים אופציונליים:

- מחבת ווק מפלדת אל-חלד-מק"ט 3710 (כ-5 ליטר)
- רצועת חיבור מתכתית מסוג VarioLine-מק"ט 1130
- ראו עמוד 129 למידע על אביזרים אופציונליים



שחור, ללא מסגרת
VKIW 3800.0 SR

כיריים VARIOLINE משטח צלייה יפני. (טפאן יאקי)
SERIES K8



ללא מסגרת. באיור: דגם עם פרופיל קבוע מפלדת אל-חלד
VKET 3800.0
38 ס"מ. 2 אזורי צלייה. knobControl.

תכונות:

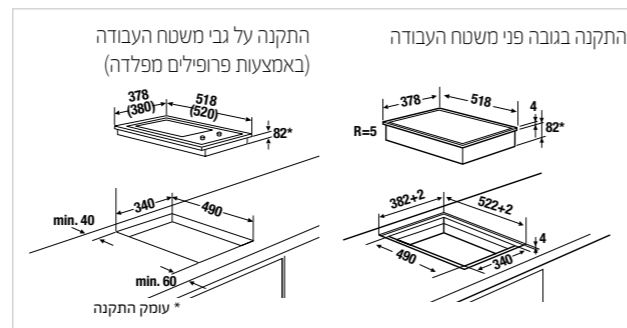
- כפתורי בקרה בטכנולוגיית knobControl עם ספרות אדומות
- 2 אזורי צלייה נפרדים הניתנים לכונן מדויק
- מחבת באיפיון כרום קשיח בעובי של 8 מ"מ בקירוב.
- עם מעטפת מזכוכית קרמית
- עוצמות בישול: 70-250 מעלות צלזיוס
- מחוון חום שיורי
- הגדרה של 'שמירה על חום המנה' ב-60 מעלות צלזיוס בקירוב
- משטח צלייה יפני (טפאן יאקי) נשלף בגודל 300 x 350 מ"מ
- פרופילים מפלדת אל-חלד עבור כיריים VarioLine מק"ט 1130 כלולים

נתונים טכניים:

- חיבור חשמלי-2.4 קילוואט
- מידות המכשיר-ר' x ע': 520 x 380 מ"מ בקירוב
- עומק התקנה-82 מ"מ
- מידות הגומחה-ר' x ע': 490 x 340 מ"מ בקירוב
- ראו עמוד 207 למידע נוסף

אביזרים אופציונליים:

- סט משטח צלייה יפני (טפאן יאקי)-מק"ט 1114
- רצועת חיבור מתכתית מסוג VarioLine-מק"ט 1130
- ראו עמוד 129 למידע על אביזרים אופציונליים



שחור, ללא מסגרת
VKET 3800.0 SR

כיריים VARIOLINE קרמיות.
SERIES K3



ללא מסגרת. באיור: דגם עם פרופיל קבוע מפלדת אל-חלד
VKE 3300.0
30 ס"מ. 9 עוצמות בישול. selectControl.

תכונות:

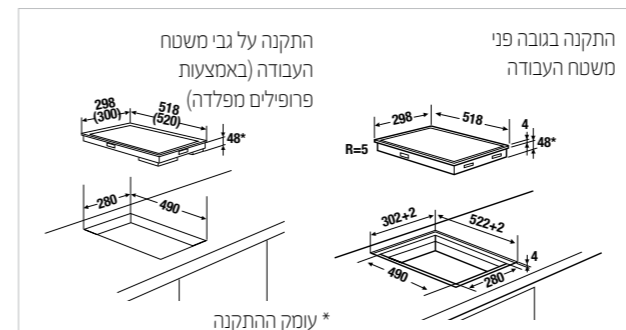
- 9 עוצמות בישול באמצעות כפתורי בקרה בטכנולוגיית selectControl עם ספרות אדומות
- פונקציית טורבו אוטומטי
- מחוון חום שיורי
- מערכת כיבוי מרכזית
- כיבוי בעת יציאה לחופשה (הגבלת משך הפעולה)
- טיימר ל-99 דקות לכל היותר עם פונקציית כיבוי לכל אזורי הבישול
- אזור בישול אחד-בקוטר 155 מ"מ/1,200 ואט
- אזור בישול אחד עם שני מעגלים-190 מ"מ או 125 מ"מ/1,700 או 700 ואט
- פרופילים מפלדת אל-חלד עבור כיריים VarioLine מק"ט ZK 1130 כלולים

נתונים טכניים:

- חיבור חשמלי-2.9 קילוואט
- מידות המכשיר-ר' x ע': 298 x 518 מ"מ בקירוב
- עומק התקנה-48 מ"מ
- מידות הגומחה-ר' x ע': 490 x 280 מ"מ בקירוב
- ראו עמוד 207 למידע נוסף

אביזרים אופציונליים:

- רצועת חיבור מתכתית מסוג VarioLine-מק"ט 1130
- ראו עמוד 129 למידע על אביזרים אופציונליים



שחור, ללא מסגרת
VKE 3300.0 SR

כיריים גז VARIOLINE
SERIES K8



מסגרת מפלדת אל-חלד
GKS 3820.0
30 knobControl ס"מ. 2 אזורי בישול.



תכונות:

- כפתורי בקרה בטכנולוגיית knobControl
- מבערים דקיקים
- מנגנון לבטיחות מלאה
- תושבות סירים (ברזל יצוק)
- כיסוי מבער (אמייל שחור)
- מבער מהיר אחד-3.0 קילוואט
- מבער קטן אחד-1.75 קילוואט
- פרופילים מפלדת אל-חלד עבור כיריים VarioLine מק"ט ZK 1130 מורכבים מראש
- רצועת חיבור מתכתית מסוג VarioLine (ראו אביזרים אופציונליים)

נתונים טכניים:

- חיבור גז-4.75 קילוואט
- חיבור חשמלי-0.1 קילוואט
- מידות המכשיר-ר' x ע': 520 x 300 מ"מ בקירוב
- עומק התקנה-53 מ"מ
- מידות הגומחה-ר' x ע': 490 x 285 מ"מ בקירוב
- ראו עמוד 206 למידע נוסף

אביזרים אופציונליים:

- רצועת חיבור מתכתית מסוג VarioLine-מק"ט 1130
- מסיט גז (ראו עמוד 129)-מק"ט ZKM 8053
- (לשילוב עם VKM 1820.0)
- ראו עמוד 129 למידע על אביזרים אופציונליים



מסגרת מפלדת אל-חלד
GWS 3811.0
30 knobControl ס"מ. מבער טורבו אחד.



תכונות:

- כפתורי בקרה בטכנולוגיית knobControl
- מבער דקיק
- מנגנון לבטיחות מלאה
- תושבות סירים (ברזל יצוק)
- כיסוי מבער (אמייל שחור)
- מבער טורבו אחד-6.0 קילוואט
- פרופילים מפלדת אל-חלד עבור כיריים VarioLine מק"ט ZK 1130 מורכבים מראש
- רצועת חיבור מתכתית מסוג VarioLine (ראו אביזרים אופציונליים)

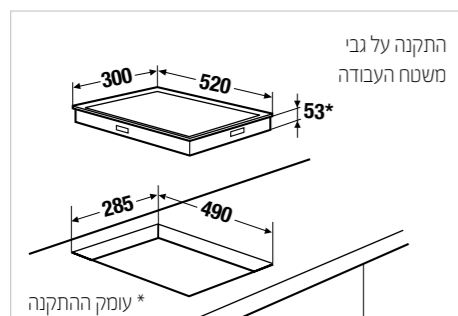
נתונים טכניים:

- חיבור גז-6.0 קילוואט
- חיבור חשמלי-0.1 קילוואט
- מידות המכשיר-ר' x ע': 520 x 300 מ"מ בקירוב
- עומק התקנה-53 מ"מ
- מידות הגומחה-ר' x ע': 490 x 285 מ"מ בקירוב
- ראו עמוד 206 למידע נוסף

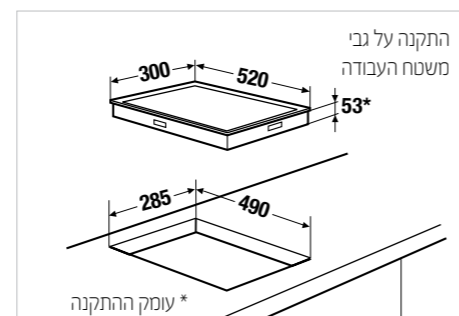
אביזרים אופציונליים:

- רצועת חיבור מתכתית מסוג VarioLine-מק"ט 1130
- מסיט גז (ראו עמוד 129)-מק"ט ZKM 8053
- (לשילוב עם VKM 1820.0)
- ראו עמוד 129 למידע על אביזרים אופציונליים

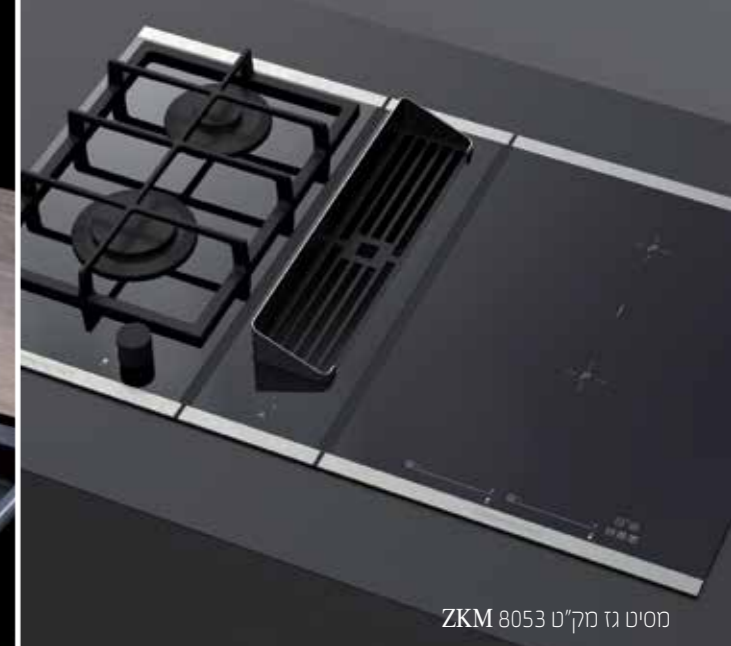
מסגרת מפלדת אל-חלד
GKS 3820.0 ED



מסגרת מפלדת אל-חלד
GWS 3811.0 ED



תבנית צלייה FlexiGrill מק"ט 1303



מסיט גז מק"ט ZKM 8053



רצועת חיבור מתכתית מסוג VarioLine מק"ט 1130



רשתות אוורור בעיצוב בהתאמה אישית




מחבת ווק מפלדת אל-חלד מק"ט 3710

אביזרים לכיריים.

	תבנית קדירה עשויה אלומיניום יצוק אלומיניום מצופה (ציפוי מונע הידבקות) בגודל 25 x 42 ס"מ	לכל סוגי גופי החימום	מק"ט ZK 1302
	FlexiGrill	עבור KMI... ,KI 88... ,KI 98... ,KMI...	מק"ט 1303
	מס"ט גז	לשילוב של VKM 1820.0 SR עם GKS 3820.0 SR או GWS 3811.0 SR	מק"ט ZKM 8053
	מחבת ווק מפלדת אל-חלד בנפח של 5 ליטר בקירוב	עבור VKIW 3800.0	מק"ט 3710
	סט משטח צליה יפני (טפאן יאקי) הכולל - סכין שף אסייתית - מרית - מגרד לניקוי	עבור VKET 3800.0	מק"ט 1114
	רצועת חיבור מתכתית מסוג VarioLine (ראו עמודים 120 ו-130 לתרשים התקנה מדויק)	לכיריים עם מסגרת מפלדת אל-חלד	מק"ט 1130
	פרופילים מפלדת אל-חלד 800 מ"מ	עבור KI, KI 8800.0 SR, KI 8800.0 GR, KI 8560.0 SR, KI 8810.0 SR, 8820.0 SR, KI 8120.0 SR, KI 8330.0 SR, 8520.0 WR, KE 8330.0 SR	מק"ט ZK 0800
	פרופילים RVS מפלדת אל-חלד 600 מ"מ	עבור KI, KI 6800.0 GR, KI 6800.0 SR, KI 6520.0 WR, KI 6560.0 SR, 6750.0 SR, KE 6330.0 SR, KI 6120.0 SR, KI 6330.0 SR, KE 6310.0 SR	מק"ט ZK 0600

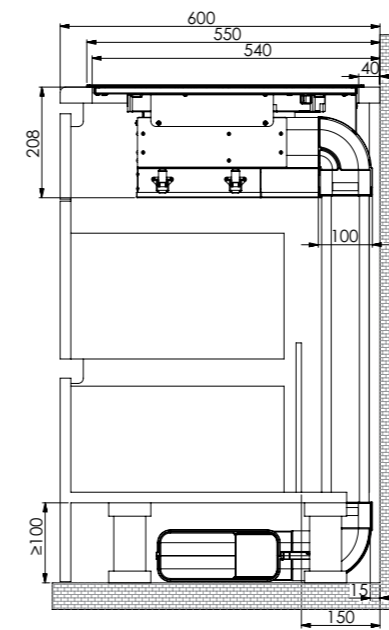
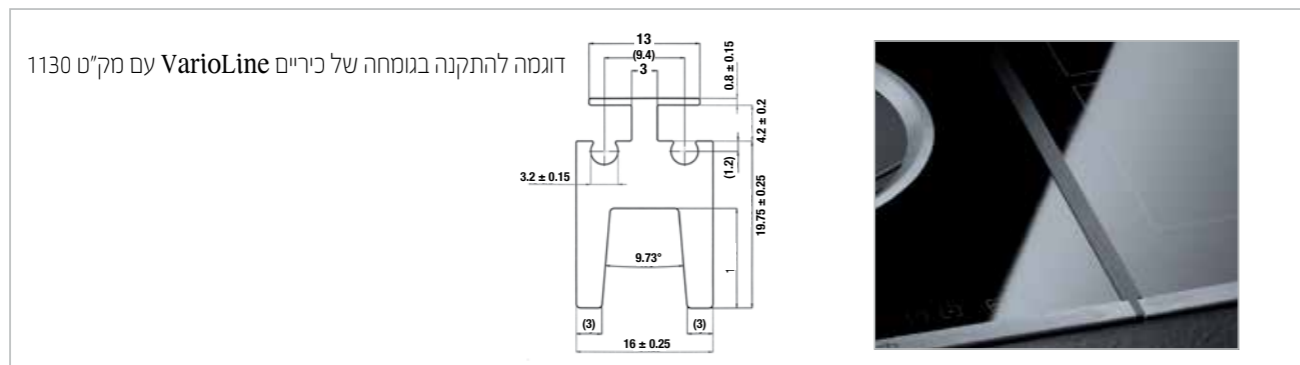
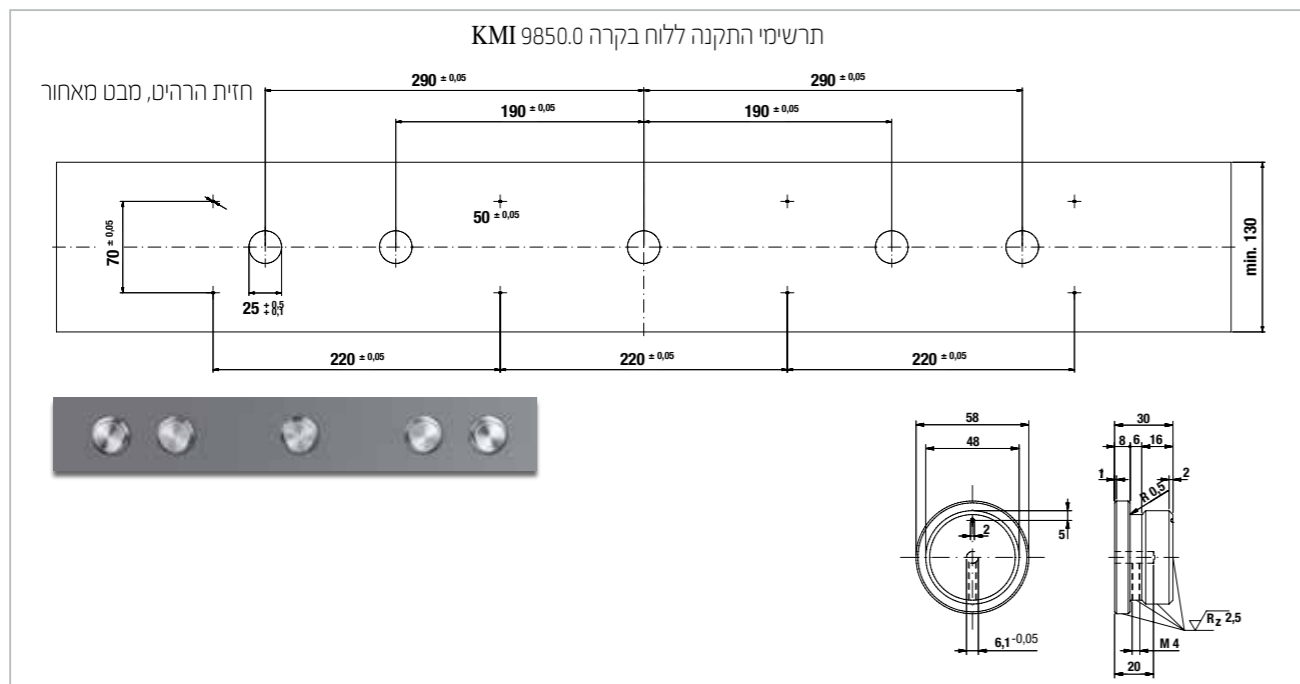
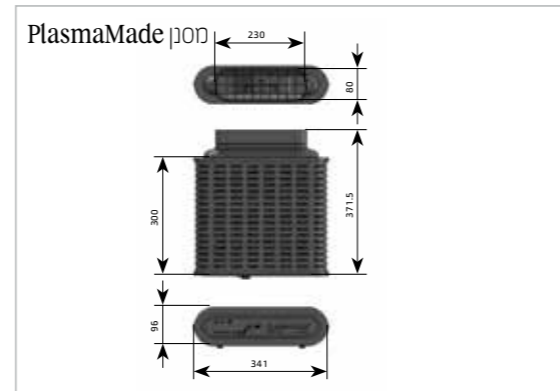
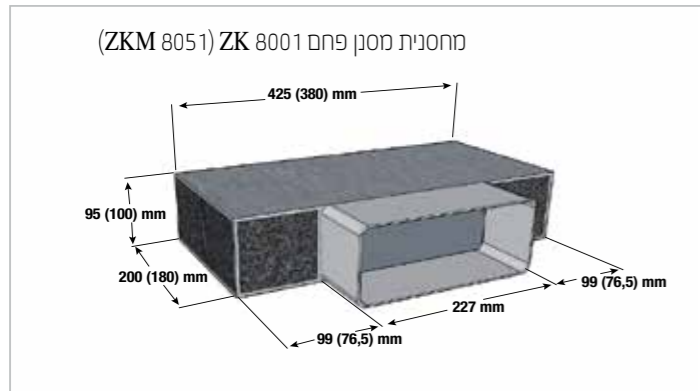
אביזרים לקולטי אדים משולבים.

		KMI 9850	KMI 9800	KMI 8500	KMI 8560	VKM 1820
		מק"ט	מק"ט	מק"ט	מק"ט	מק"ט
כיסוי זכוכית בצבע שחור		ZK 8005	ZK 8005	ZK 8000 (בצבע שחור בלבד)	ZKM 8050	ZKM 8050
מחסנית מסנן פחם (ראו עמוד 130 לתרשים התקנה מדויק)		ZK 8001	ZK 8001	ZK 8001		ZK 8001
מסנן פחם למחסנית מסנן פחם		ZK 8004	ZK 8004	ZK 8004		ZK 8004
מסנן PlasmaMade (ראו עמוד 130 לתרשים התקנה מדויק)		ZD 8001	ZD 8001	ZD 8001	ZD 8001	ZD 8001
מערכת חיבור אלחוטי לחלוץ		ZK 8002	ZK 8002	ZK 8002		ZK 8002
כבל חשמל מאריך למנוע		ZK 8008	ZK 8008	ZK 8008		
סט בסיסי הכולל: צינור ברך אנכי (Naber: F-RBV 150 / Özpolat: N20072)					ZKM 8000 A	-
מתאם (Naber: F-RVB 150 / Özpolat: N20025)						
2 צינורות שטוחים באורך 0.5 מ' (Naber: F- / Özpolat: VOR 150 / N20004)						
מסנן פחם למחסנית מסנן פחם להתקנה באדן מק"ט ZKM 8051					ZKM 8051-1	
עבור מחסנית מסנן פחם להתקנה באדן מק"ט ZKM 8051					ZKM 8150	
מחסנית למערכת סגורה להתקנה באדן כולל מסנן פחם					ZKM 8051	
רשתות אוורור בגימור פלדת אל-חלד		99089	99089	99089		
רשתות אוורור בגימור כרום שחור		99090	99090	99090		
רשתות אוורור בגימור כרום כסף		99091	99091	99091		
רשתות אוורור בגימור זהב		99092	99092	99092		
רשתות אוורור בגימור נחושת		99094	99094	99094		

הוראות התקנה של החלקים המסופקים

KMI 8560.0

מערכת ה-All-in-One עם המנוע המשולב בכיריים מאפשרת לכם לשלוט בכיוון סילוק האוויר מתחת לכיריים היא מאפשרת לכם חופש תכנוני מוחלט במטבח. הרכיבים האיכותיים של הציפוי העמיד במיוחד של Schott Ceran®, מחסנית מסנן השומן בעת 10 השכבות העשויה מפלדת אל-חלד, המנוע הנשלט באופן אלקטרוני או הרכיבים האיכותיים האחרים העשויים מפלדת אל-חלק מאפשרים לנו להציע לכם מוצר איכותי ועמיד לשנים רבות.

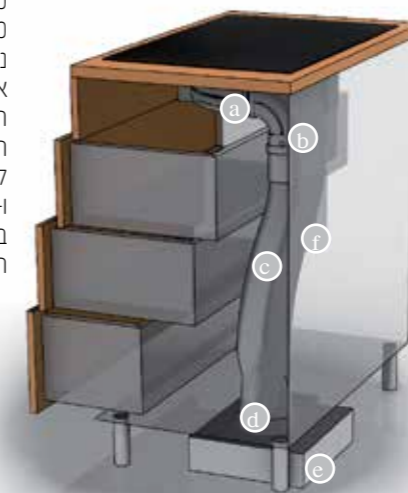


- a רשת אוורור (גרסאות שונות)
- b מסנן אוויר
- c מסנן שומן מתכתי
- d מסנן פחם (אופציונלי)
- e פיר יניקה
- f צינור ברך
- g אוגן נשלף

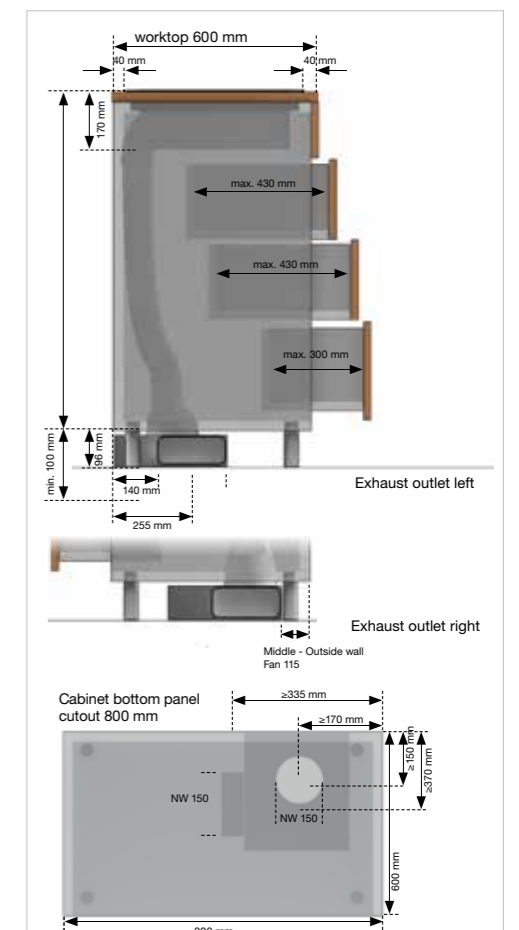


דוגמת להתקנה במשטח עבודה בעומק 60 ס"מ - יש להזמין ערכת צינורות סילוק אוויר כאביזרים אופציונליים שאינה מסופקת עם KMI 8560.0 SR.

KMI /KMI 9800.0 /KMI 9850.0
VKM 1820.0 /8500.0
ניתן לשלב את מערכת הצינורות לסילוק אוויר באופן סמוי וחסכוני במקום באזור תחתית הארון. בהתאם לדגם, הסט מכיל רכיבים גמישים או קשיחים ומאוורר עוצמתי להתקנה באדן. KMI 9850.0, KMI 9800.0 ו-VKM 1820.0 מכילים רכיבים כמוצג באיורים a, b, d, e ו-f. KMI 8500.0 מכיל רכיבים כמוצג באיורים a, b, c, d, e ו-f.



גרסת התקנה: משטח עבודה בעומק 600 מ"מ*



סכמת התקנה: צינור פליטה



* לדגם KMI 8500.0 בלבד עם מערכת פליטה גמישה (איור c)

COOKER HOODS

Küppersbusch



קולטי אדים של Küppersbusch
היפרדו לשלום מריחות הבישול! קולטי האדים שלנו מאפשרים
ליהנות מסביבת בישול נעימה ומונעים נתזי שומן ונזקי לחות.
בנוסף, הם נראים ממש טוב!

עיצוב ייחודי בהתאמה אישית ויעילות גבוהה

רב תכליתיות מרשימה

הדגם המושלם לכל מטבח: מגוון קולטי האדים של Küppersbusch מציע מגוון של סגנונות, עיצובים ופונקציות.

Küppersbusch מציעה קולט אדים מושלם לכל מטבח ולכל טעם. בין אם הוא מטבח פתוח ובין אם הוא מטבח נפרד. Küppersbusch מציעה לכם מגוון אפשרויות: קולטי אדים צמודי קיר, קולטי אי, קולטי תקרה משופעים, קולטי תקרה וקולטי אדים מודולריים. תוכלו לבחור בין קולט אדים הכולל ארובה וקולט אדים ללא ארובה בהתאם לעיצוב המטבח שלכם.

עיצוב בהתאמה אישית של Küppersbusch:

רבגוניות רבה אפילו יותר!

התפיסה של Küppersbusch לעיצוב בהתאמה אישית מאפשר לכם להתאים את המוצרים שלנו להעדפותיכם האישיות. קולטי האדים אינם יוצאים מן הכלל: תוכלו להתאים אותם לערכת העיצוב של התנור. אנו בטוחים שכל דגם שבו תבחרו ירשים אתכם בזכות העיצוב האיכותי שלו, בין אם תתקינו אותו בנפרד ובין אם תתקינו אותו בשילוב עם מוצרים אחרים.



עוצרי נשימה, עוצמתיים ועילים

קולטי האדים של Küppersbusch הם חרישיים וחזקים במיוחד, אך יחד עם זאת יעילים במיוחד. הם חסכוניים להפליא בצריכת החשמל ודגמים מסוימים הם אפילו בעלי דירוג יעילות אנרגטית של A+++.



הם מתהדרים גם בתוצאות מעולות בכל הנוגע למאוורר, למסנן שומן ולעוצמת התאורה ולפיזור.

קולטי אדים נבחרים של Küppersbusch כוללים מנוע ללא מברשות. מנוע כזה מתאפיין בצריכת חשמל נמוכה יותר לעומת מנועים רגילים בעלי אותו הספק. גם כאשר משתמשים בדרגת המהירות הגבוהה ביותר, קולטי האדים שלנו ממשיכים לפעול בשקט מופתי. יתרון נוסף הוא העמידות הגבוהה במיוחד של המנוע, מה שמאפשר לכם ליהנות מחיי שירות ארוכים ללא דאגות.

הפעלה אינטואיטיבית...

כפתורי הבקרה בקולטי האדים של **Küppersbusch** מאפשרים לכם ליהנות מהפעלה נוחה ואינטואיטיבית, בין אם באמצעות כפתורי בקרה סיבוביים איכותיים מאלומיניום ובין אם באמצעות חיישני מגע או לחצנים. דגמים מסוימים כוללים שלט רחוק.

הפעלה באמצעות חיישני מגע

בדגמים המופעלים באמצעות חיישני מגע, ניתן לבחור את כל הפונקציות ישירות על-ידי נגיעה בסמל המתאים בחזית הקולט.



הפעלה באמצעות כפתורי בקרה סיבוביים מאלומיניום קולט האדים מופעל באמצעות כפתורי בקרה סיבוביים איכותיים מאלומיניום שהנם אינטואיטיביים להפעלה. ניתן להפעיל בהתאם לדגם פונקציות נוספות באמצעות חיישני מגע.



הפעלה באמצעות לחצנים מוארים לחצנים מוארים המותקנים במיקום גלוי ונוח בקדמת קולט האדים מציעים פעולה פשוטה וברורה.



הפעלה רוחבית באמצעות לחצנים בעת התקנה כקולט נסתר בארון, לוח ההפעלה מתגלה לאחר שליפת חזית הקולט.



התקנה עם קולט תקרה ומסנן מחזור אוויר, מק"ט 9015 כחלק מהמאמצים לחיסכון באנרגיה בעת בנייה או שיפוץ של בתים, שהופכים לחשובים יותר ויותר, מסנני מחזור אוויר בשילוב עם מאוורר תקרה מהווים חלופה אידיאלית לסילוק אדים חיצוני. קידוח פתחים לארובה הוא נחלת העבר, מכיוון שהמסנן משולב בתקרות מטבח מונמכות (תקרות גבס) ומחובר למנוע הקולט. הוא סופח את אדי הבישול ומזרים את האוויר, החם אך הנקי, חזרה למטבח.



יניקה היקפית יעילה

קולטי האדים שלנו המצוידים בשפת יניקה מסתירים את מסנני השומן מאחורי כיסוי נשלף מפלדת אל-חלד. שטח היניקה מצומצם במכוון, מה שגורם לאוויר להישאב בקצב מהיר משמעותית לעומת קולט אדים רגיל. התוצאה היא יניקה משופרת במיוחד.



קולט תקרה עם מסנן מחזור אוויר
החלופה לסילוק אדים חיצוני.

הגיע הזמן להחזיר את ההנאה לבישול!

הבחירה המתקדמת: מחזור אוויר או סילוק אדים הטכנולוגיה המתוחכמת המיושמת בקולטי האדים של **Küppersbusch** תרענן את האוויר במטבח שלכם. במצב מחזור אוויר, האוויר המזוהם מעל הכיריים מסונן ולאחר מכן מוזרם בחזרה לחלל החדר כאוויר נקי. לחלופין, במצב סילוק האדים, המנוע המשולב מסלק את אדי הבישול לארובה מרכזית או כלפי חוץ.

עיצוב בהתאמה אישית התפיסה החדשה של **Küppersbusch** לעיצוב בהתאמה אישית מאפשרת לכם להתאים דגמים מסוימים לטעמכם האישי בעזרת ערכת עיצוב נוספות. המראה האישי מושג באמצעות אחת מערכות העיצוב השונות הזמינות כאביזר.

עוצמה חרישית: טכנולוגיית המאוורר טכנולוגיית מאוורר חדישה שעובדת בעוצמה גבוהה במיוחד ומבטיחה סילוק מושלם של אדים. בנוסף, המערכות שקטות מאוד, גם כאשר הן פועלות בקצב סילוק אדים מרבי!

סביבה נקייה: מסנן שומן מתכתי כל קולטי האדים של **Küppersbusch** מצוידים במסנן שומן איכותי עשוי מתכת לסילוק השומן מהאדים. מצב מחזור האוויר מחייב שימוש במסנן פחם לסילוק ריחות לא נעימים. ניתן להסיר בקלות את מסנן המתכת ולהדיח אותו במדיחי הכלים. יתרה מכך, מחוון רוויית השומן בקולט האדים יידע אתכם באופן אוטומטי בהגיע מועד החלפת המסננים.

פונקציית טורבו פונקציית הטורבו מיועדת להפעלה לטווח קצר במקרה של אדי בישול אינטנסיביים. קולט האדים יחזור בהתאם לדגם למצב רגיל לאחר פרק זמן מוגדר.

השהיית הפעלה אוטומטית השהיית השהיית הפעלה האוטומטית מסננת את האוויר גם לאחר הבישול וכבית באופן אוטומטי לאחר פרק זמן מסוים.

תאורה בין אם תבחרו בתאורה רגילה, בתאורת הלוגן או בתאורת ה-LED החדשה, אזור הכיריים שלכם יואר תמיד באופן אידיאלי!

כפתורי בקרה מוארים כפתורי הבקרה המוארים קלים לקריאה ולשימוש.

התקנה מהירה מערכת ההתקנה החדשה בקולטי האדים הנסתרים בתוך ארון מאפשרת התקנה קלה ולא מסובכת.

LED קולטי אדים אלה מצוידים בתאורת LED מודרנית וחסכונית במיוחד.

מתאימים למשתמשים עם מוגבלויות ההפעלה של קולטי האדים והשימוש בהם פשוטים גם עבור משתמשים עם מוגבלויות הודות לשלטת רחוק.



קולטי אדים

כיריים וקולט אדים במוצר אחד קולט האדים המשולב בכיריים



כפתורי בקרה סיבוביים אם אתם מעדיפים פעולה רגילה, מוצר זה הוא המוצר המתאים עבורכם. הפעלתו מתבצעת בעזרת כפתורי בקרה סיבוביים.

חיישני מגע מספיק לגעת בחיישן המגע עם קצה האצבע כדי להפעיל את הפונקציה הרצויה.

שלט רחוק השליטה בפונקציות קולט האדים באמצעות השלטת רחוק מאפשרת חופש תנועה רב יותר ונגישות קלה יותר.

רוחב המכשיר סימן זה מציינ את רוחב קולט האדים בס"מ.

רוחב הגומחה סימן זה מציינ את רוחב הגומחה או הפתח הנדרש.

עומק הגומחה סימן זה מציינ את עומק הגומחה או הפתח הנדרש בס"מ.

דירוגי יעילות: אנרגיה דירוג היעילות האנרגטית מחושב מצריכת החשמל השנתית של המכשיר ומצריכת חשמל סטנדרטית. הוא מבוסס על ההנחה של זמן פעולה יומי ממוצע של 60 דקות וזמן תאורה יומי של 120 דקות.

מאוורר (יעילות של דינמיקת נוזלים) יעילות המאוורר היא מדד לכמות האנרגיה החשמלית המשמשת לסילוק האוויר החוצה.

תאורה בנוסף לצריכת האנרגיה, יעילות התאורה מספקת גם מידע על עמידות הנורה.

רמת משקעי שומן רמת משקעי השומן היא שיעור השומן הנספג במסנני השומן בקולט האדים.

רמת רעש בהתאם לתקן האיחוד האירופי EN 60704-2-13, רמת הרעש שצוינה נמדדה ברמה הבסיסית המקסימלית.

יחידות קליטת האדים השטוחות בכיריים האינדוקציה של **Küppersbusch** הן אזור בישול וקולט אדים במכשיר אחד! מכיוון שהשומן והאדים נספחים ישירות מהכיריים, הם לא נישאים בחלל בחדר, מה שמאפשר לכם ליהנות מאווירה נעימה הרבה יותר במטבח שלכם. הפתרון המושלם למטבחים פתוחים. בנוסף נוסף הוא שאין צורך בקולט אדים נפרד מעל לכיריים. כך מתאפשר לכם יותר חופש עיצובי במטבח. ההתקנה לא רק גמישה יותר, אלא גם פשוטה יותר, מכיוון שעליכם להתקין מכשיר אחד בלבד. ניתן להסתיר את מערכת האוויר בדיסקרטיות בתוך תחתית הארון. שיטת התקנה דיסקרטית זו מאפשרת בנוסף לצמצם למינימום את רעשי הפעולה המרגיזים.

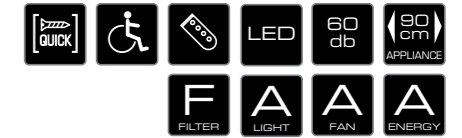
<<< למידע נוסף על קולטי האדים המשולבים בכיריים של **Küppersbusch**, עיינו בפרק העוסק בכיריים החל מעמוד 90.

קולטי תקרה
SERIES K8



*EDL 9750.1

90 ס"מ. טכנולוגיית יניקה היקפית. השהיית הפעלה אוטומטית.



תכונות:

- 8 דרגות מהירות כולל טורבו
- קצב ספיחה (החוצה) על פי הנחיה **EU/30/2010**: בדרגת מהירות מרבית - 631 מ"ק לשעה, בהגדרת טורבו - 807 מ"ק לשעה
- בקרה אלקטרונית באמצעות שלט רחוק
- שלט רחוק עם נוריות חייו לדרגת מהירות
- מחוון רוויית מסנן
- מסנן שומן מתכתי
- אפשרות למערכת סגורה (ראו אביזרים אופציונליים)

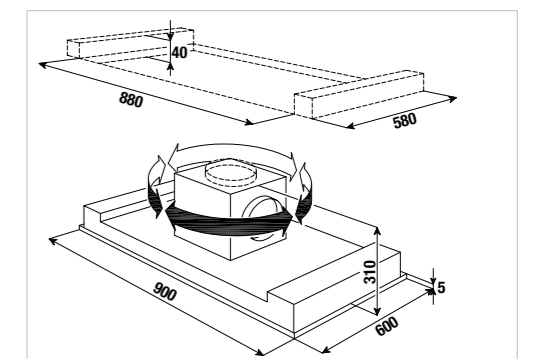
נתונים טכניים:

- חיבור חשמלי-292 ואט
- מידות המכשיר-ר' x ג' x ע': 900 x 310 x 600 מ"מ בקירוב
- מידות הגומחה-ר' x ג' x ע': 880 x 580 מ"מ בקירוב
- חיבור בקוטר 150 מ"מ לסילוק אוויר עם אפשרות לכיוון הפליטה ל-5 כיוונים
- צבע תאורת **LED-3,500** קלווין
- ראו עמוד 208 למידע נוסף

אביזרים אופציונליים:

- ערכה למחזור אוויר (כוללת מסנן פחם)-מק"ט **ZD 9015** (ראו עמוד 159)
- מסנן פחם חלופי-מק"ט **ZD 9021**
- עבור ערכת מחזור אוויר
- מסנן **PlasmaMade**-מק"ט **ZD 8001** (ראו עמודים 158-159)
- ראו עמוד 157 למידע על אביזרים אופציונליים
- *עד גמר המלאי

EDL 9750.1 E פלדת אל-חלד



קולטי מעלית
SERIES K8



חדש - DD 9840.0

90 ס"מ. חיישני מגע. 5 דרגות מהירות. תאורת **LED**.



תכונות:

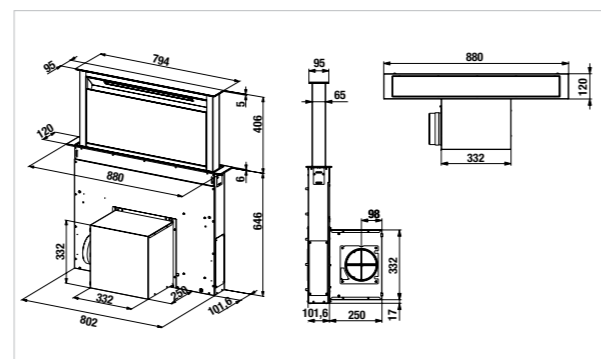
- 5 דרגות מהירות כולל טורבו
- קצב ספיחה (החוצה) על פי הנחיה **EU/30/2010**: בדרגת מהירות מרבית - 430 מ"ק לשעה, בהגדרת טורבו - 700 מ"ק לשעה
- בקרה אלקטרונית באמצעות חיישני מגע
- תצוגת **LED** לדרגות מהירות
- שלט רחוק כלול
- צג דיגיטלי
- קולט אדים נשלף עם מסילות ממונעות
- טכנולוגיית יניקה היקפית עם לוח זכוכית שחור
- השהיית הפעלה אוטומטית
- מחוון רוויית מסנן
- מסנן שומן מתכתי
- אפשרות למערכת סגורה (ראו אביזרים אופציונליים)

נתונים טכניים:

- חיבור חשמלי-277 ואט
- מידות המכשיר-ר' x ג' x ע': 880 x 657 x 370 מ"מ בקירוב
- מידות הגומחה-ר' x ג' x ע': 812 x 110 מ"מ בקירוב
- חיבור בקוטר 150 מ"מ לסילוק אוויר, אפשרות לכיוון הפליטה ל-5 כיוונים
- צבע תאורת **LED-4,000** קלווין
- ראו עמוד 208 למידע נוסף

אביזרים אופציונליים:

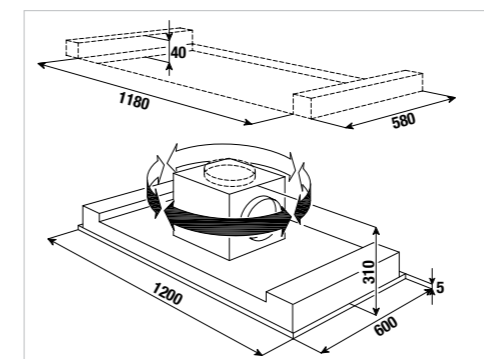
- מסנן פחם-מק"ט **ZD 1013**
- מסנן **PlasmaMade**-מק"ט **ZD 8001** (ראו עמודים 158-159)
- ראו עמוד 157 למידע על אביזרים אופציונליים



*זמין החשל מספטמבר 2020

DD 9840.0 S-זכוכית שחורה ופלדת אל-חלד

EDL 12750.1 E פלדת אל-חלד



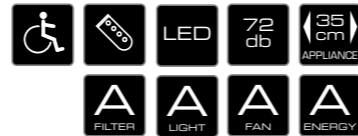
שחור, ללא ערכת עיצוב

לבן, ללא ערכת עיצוב

אפור, ללא ערכת עיצוב



קולטי אי. SERIES K3



DI 3800.0

35 ס"מ. עיצוב קובייתי. השהיית הפעלה אוטומטית.

תכונות:

- 8 דרגות מהירות כולל טורבו
- קצב ספיחה (החוצה) על פי הנחיה 2010/30/EU: בדרגת מהירות מרבית - 525 מ"ק לשעה, בהגדרת טורבו - 771 מ"ק לשעה
- בקרה אלקטרונית באמצעות שלט רחוק
- שלט רחוק עם נוריות חייווי לדרגת מהירות
- מחוון רוויית מסנן
- מסנן שומן מתכתי
- מתלי כבלים להתאמה אישית של גובה ההתקנה
- לוחות זכוכית קדמי ואחורי וגוף מפלדת אל-חלד
- עיגון מפלדת אל-חלד לתקרה
- ערכה למחזור אוויר (כוללת 2 מסנני פחם, מק"ט 881)

נתונים טכניים:

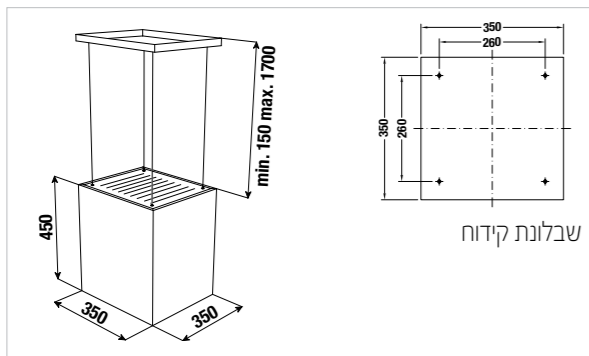
- חיבור חשמלי-286 ואט
- מידות המכשיר-ר' ג' x ע': 350 x 600-2,150 x 350 מ"מ בקירוב
- צבע תאורת LED-3,500 קלווין
- ראו עמוד 208 למידע נוסף

אביזרים אופציונליים:

- מסנן פחם חלופי (נדרשות 2 יחידות)-מק"ט 881
- ערכות עיצוב (נדרשות 2 יחידות):
- ערכת עיצוב פלדת אל-חלד-מק"ט DK 3801
- ערכת עיצוב כרום שחור-מק"ט DK 3802
- ערכת עיצוב כרום כסוף-מק"ט DK 3803
- ערכת עיצוב זהב-מק"ט DK 3804
- ערכת עיצוב קטיפה שחורה-מק"ט DK 3805
- ערכת עיצוב נחושת-מק"ט DK 3807
- ערכת עיצוב פלפל צ'ילי-מק"ט DK 3808
- ערכת עיצוב גוון אפור-מק"ט DK 3809 (התקנת ערכות העיצוב בקצה התחתון של קולט האדים - בחלק הקדמי ובחלק האחורי)
- ראו עמוד 157 למידע על אביזרים אופציונליים

זכוכית שחורה וגוף מפלדת אל-חלד
זכוכית לבנה וגוף מפלדת אל-חלד
זכוכית אפורה וגוף מפלדת אל-חלד

DI 3800.0 S
DI 3800.0 W
DI 3800.0 G



שבלונת קידוח

קולטי אי. SERIES K3

חדש - KI 9340.0
90 ס"מ. עיצוב קופסתי. 4 דרגות מהירות.

תכונות:

- 4 דרגות מהירות כולל טורבו
- קצב ספיחה (החוצה) על פי הנחיה 2010/30/EU: בדרגת מהירות מרבית - 580 מ"ק לשעה, בהגדרת טורבו - 700 מ"ק לשעה
- בקרה אלקטרונית באמצעות לחצנים מוארים
- מסנן שומן מתכתי
- ניתן לכונן לגובה התקרה באמצעות ארובה טלסקופית
- אפשרות למערכת סגורה (ראו אביזרים אופציונליים)

נתונים טכניים:

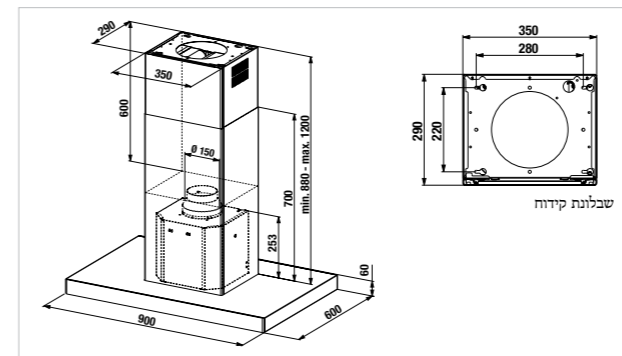
- חיבור חשמלי-274 ואט
- מידות המכשיר-ר' ג' x ע': 900 x 1,260-600 x 940 מ"מ בקירוב
- חיבור בקוטר 150 מ"מ לסילוק אוויר
- צבע תאורת LED-3,000 קלווין
- ראו עמוד 208 למידע נוסף

אביזרים אופציונליים:

- מסנן פחם-מק"ט 870
- מסנן PlasmaMade-מק"ט ZD 8000 (ראו עמודים 158-159)
- ראו עמוד 157 למידע על אביזרים אופציונליים

פלדת אל-חלד

DI 9340.0 E



שבלונת קידוח

קולטי ארובה. משופעים SERIES K5

KD 9570.2

90 ס"מ. טכנולוגיית יניקה היקפית. השהיית הפעלה אוטומטית.

תכונות:

- 4 דרגות מהירות כולל טורבו
- קצב ספיחה (החוצה) על פי הנחיה 2010/30/EU: בדרגת מהירות מרבית 599 מ"ק לשעה, בהגדרת טורבו - 786 מ"ק לשעה
- בקרה אלקטרונית באמצעות חיישני מגע
- צג דיגיטלי
- מחוון רוויית מסנן
- לוח זכוכית מתכוונן
- מסנן שומן מתכתי
- ניתן לכוונן לגובה התקרה באמצעות ארובה טלסקופית (ראו אביזרים אופציונליים)
- אפשרות למערכת סגורה (ראו אביזרים אופציונליים)

נתונים טכניים:

- חיבור חשמלי-286 ואט
- מידות המכשיר (ללא ארובה)-ר' ג' x ע': 537 x 608 x 900 מ"מ בקירוב
- חיבור בקוטר 150 מ"מ לסילוק אוויר
- צבע תאורת LED-3,500 קלווין
- ראו עמוד 209 למידע נוסף

אביזרים אופציונליים:

- מסנן פחם-מק"ט 881 (נדרשות 2 יחידות)
- מתאם למסנן פחם-מק"ט 2-881
- סט ארובה (שחור)-מק"ט 9570
- סט ארובה (פלדת אל-חלד)-מק"ט 9572
- ערכת עיצוב:
- פלדת אל-חלד-מק"ט 9575
- כרום שחור-מק"ט 9576
- כרום כסוף-מק"ט 9577
- זהב-מק"ט 9578
- קטיפה שחורה-מק"ט 9579
- נחושת מק"ט-C9570
- (התקנת ערכות העיצוב בקצה העליון ובקצה התחתון של הזכוכית הקדמית)
- ראו עמוד 157 למידע על אביזרים אופציונליים

*עד גמר המלאי



שחור, ללא ערכת עיצוב



לבן, ללא ערכת עיצוב*



קולטי ארובה. משופעים SERIES K8

DW 9800.0

90 ס"מ. טכנולוגיית יניקה היקפית. השהיית הפעלה אוטומטית.

תכונות:

- 4 דרגות מהירות כולל טורבו
- קצב ספיחה (החוצה) על פי הנחיה 2010/30/EU: בדרגת מהירות מרבית - 626 מ"ק לשעה, בהגדרת טורבו - 815 מ"ק לשעה
- בקרה אלקטרונית באמצעות חיישני מגע
- צג דיגיטלי
- מחוון רוויית מסנן
- לוח זכוכית מתכוונן
- מסנן שומן מתכתי
- ניתן לכוונן לגובה התקרה באמצעות ארובה טלסקופית
- אפשרות למערכת סגורה (ראו אביזרים אופציונליים)

נתונים טכניים:

- חיבור חשמלי-172 ואט
- מידות המכשיר-ר' ג' x ע': 455 x 625 x 900 מ"מ בקירוב
- חיבור בקוטר 150 מ"מ לסילוק אוויר
- צבע תאורת LED-4,000-4,500 קלווין
- ראו עמוד 209 למידע נוסף

אביזרים אופציונליים:

- מסנן PlasmaMade-מק"ט ZD 8000 (ראו עמודים 158-159)
- מסנן פחם-מק"ט ZD 1000
- ערכת עיצוב:
- פלדת אל-חלד-מק"ט DK 9011
- כרום שחור-מק"ט DK 9012
- כרום כסוף-מק"ט DK 9013
- זהב-מק"ט DK 9014
- נחושת-מק"ט DK 9017
- ראו עמוד 157 למידע על אביזרים אופציונליים



שחור



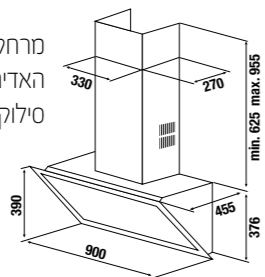
אפור



זכוכית שחורה
זכוכית אפורה

DW 9800.0 S
DW 9800.0 G

מרחק מהקצה התחתון של קולט האדים לקצה העליון של מחבר סילוק האדים = X = 430 מ"מ

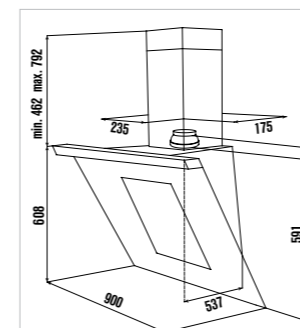


זכוכית שחורה
זכוכית לבנה

KD 9570.2 J
*KD 9570.2 W

באוויר: קולט אדים
כולל סט ארובה

מרחק מהקצה התחתון של קולט האדים לקצה העליון של מחבר סילוק האדים = X = 600 מ"מ.



קולטי ארובה. משופעים SERIES K5

חדש - DW 8540.0
80 ס"מ. טכנולוגיית יניקה היקפית. תאורת LED.

תכונות:

- 4 דרגות מהירות כולל טורבו
- קצב ספיחה (החוצה) על פי הנחיה EU/30/10:20: בדרגת מהירות מרבית - 400 מ"ק לשעה, בהגדרת טורבו - 570 מ"ק לשעה
- בקרה אלקטרונית באמצעות חיישני מגע
- צג דיגיטלי
- טכנולוגיית יניקה היקפית עם לוח זכוכית שחור
- השהיית הפעלה אוטומטית
- מחוון רוויית מסנן
- מסנן שומן מתכתי
- אפשרות למערכת סגורה (ראו אביזרים אופציונליים)

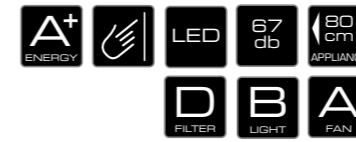
נתונים טכניים:

- חיבור חשמלי-127 ואט
- מידות המכשיר- ר' x ג' x ע': 225 x 450 x 800 מ"מ בקירוב
- חיבור בקוטר 150 מ"מ לסילוק אוויר
- צבע תאורת LED-4,000 קלווין
- ראו עמוד 209 למידע נוסף

אביזרים אופציונליים:

- מסנן פחם-מק"ט ZD 1012
- ראו עמוד 157 למידע על אביזרים אופציונליים

*זמין החל מספטמבר 2020



קולטי ארובה. משופעים SERIES K5

DW 8500.0
80 ס"מ. טכנולוגיית יניקה היקפית. השהיית הפעלה אוטומטית.

תכונות:

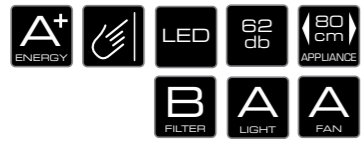
- 4 דרגות מהירות כולל טורבו
- קצב ספיחה (החוצה) על פי הנחיה EU/30/10:20: בדרגת מהירות מרבית - 580 מ"ק לשעה, בהגדרת טורבו - 720 מ"ק לשעה
- בקרה אלקטרונית באמצעות חיישני מגע
- צג דיגיטלי
- לוח זכוכית מתכוונן
- מסנן שומן מתכתי
- ניתן לכוונן לגובה התקרה באמצעות ארובה טלסקופית
- אפשרות למערכת סגורה (ראו אביזרים אופציונליים)

נתונים טכניים:

- חיבור חשמלי-272 ואט
- מידות המכשיר- ר' x ג' x ע': 378 x 832 x 798 מ"מ בקירוב
- חיבור בקוטר 150 מ"מ לסילוק אוויר
- צבע תאורת LED-3,000 קלווין
- ראו עמוד 209 למידע נוסף

אביזרים אופציונליים:

- מסנן פחם-מק"ט 603
- ראו עמוד 157 למידע על אביזרים אופציונליים



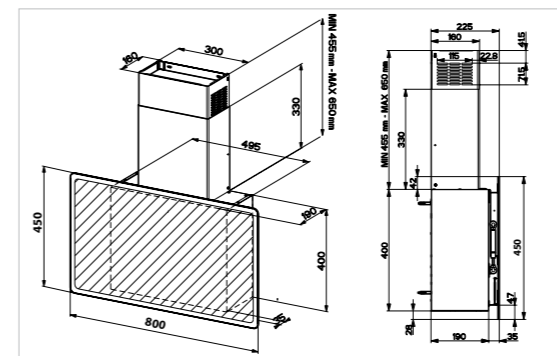
זכוכית שחורה ופלדת אל-חלד

DW 8500.0 S



שחור

DW 8540.0 S



קולטי ארובה. SERIES K5

DW 9500.0
90 ס"מ. עיצוב דקיק. השהיית הפעלה אוטומטית.

תכונות:

- 4 דרגות מהירות כולל טורבו
- קצב ספיחה (החוצה) על פי הנחיה EU/30/10:20 בדרגת מהירות מרבית - 630 מ"ק לשעה, בהגדרת טורבו - 764 מ"ק לשעה
- בקרה אלקטרונית באמצעות חיישני מגע
- צג דיגיטלי
- מחוון רוויית מסנן
- מסנן שומן מתכתי
- ניתן לכונן לגובה התקרה באמצעות ארובה טלסקופית
- אפשרות למערכת סגורה (ראו אביזרים אופציונליים)

נתונים טכניים:

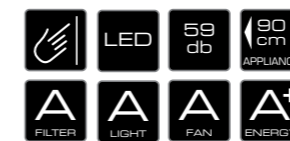
- חיבור חשמלי-172 ואט
- מידות המכשיר-ר' ג' x ע': 900 x 670-1000 x 480 מ"מ בקירוב
- חיבור בקוטר 150 מ"מ לסילוק אוויר
- צבע תאורת LED-4,000-4,500 קלווין
- ראו עמוד 209 למידע נוסף

אביזרים אופציונליים:

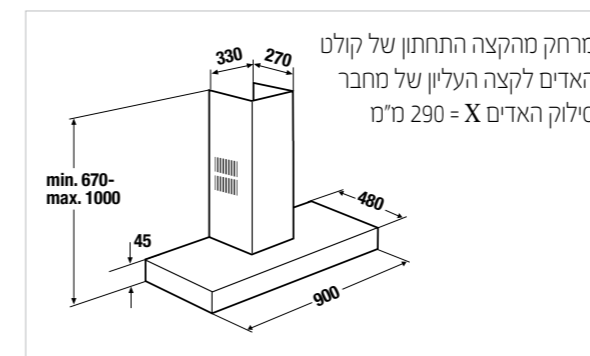
- מסנן פחם-מק"ט ZD 1001
- מסנן PlasmaMade-מק"ט ZD 8000 (ראו עמודים 158-159)
- ערכת עיצוב:
- פלדת אל-חלד-מק"ט DK 9011
- כרום שחור-מק"ט DK 9012
- כרום כסוף-מק"ט DK 9013
- זהב-מק"ט DK 9014
- נחושת-מק"ט DK 9017
- ראו עמוד 157 למידע על אביזרים אופציונליים



בתמונה: ערכת עיצוב מק"ט 9011



שחור DW 9500.0 S





קולטי ארובה.
SERIES K3



DW 9350.0
90 ס"מ. knobControl. השהיית הפעלה אוטומטית.



תכונות:

- 4 דרגות מהירות כולל טורבו
- קצב ספיחה (החוצה) על פי הנחיה 2010/30/EU: בדרגת מהירות מרבית - 586 מ"ק לשעה, בהגדרת טורבו - 740 מ"ק לשעה
- בקרה אלקטרונית בעזרת כפתורי בקרה איכותיים מאלומיניום
- צג דיגיטלי
- מחוון רוויית מסנן
- מסנן שומן מתכתי
- ניתן לכוונן לגובה התקרה באמצעות ארובה טלסקופית
- אפשרות למערכת סגורה (ראו אביזרים אופציונליים)

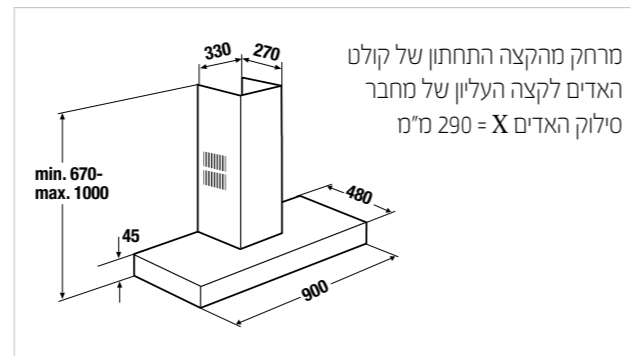
נתונים טכניים:

- חיבור חשמלי-272 ואט
- מידות המכשיר-ר' x ג' x ע': 900 x 730-1,000 x 460 מ"מ בקירוב
- חיבור בקוטר 150 מ"מ לסילוק אוויר
- צבע תאורת LED-4,500-4,000 קלווין
- ראו עמוד 209 למידע נוסף

אביזרים אופציונליים:

- מסנן פחם-מק"ט ZD 1001
- מסנן PlasmaMade-מק"ט ZD 8000 (ראו עמודים 158-159)
- ראו עמוד 157 למידע על אביזרים אופציונליים

DW 9350.0 E פלדת אל-חלד



קולטי ארובה.
SERIES K3



DW 6340.0
60 ס"מ. עיצוב קופסת: 4 דרגות מהירות.



תכונות:

- 4 דרגות מהירות כולל טורבו
- קצב ספיחה (החוצה) על פי הנחיה 2010/30/EU: בדרגת מהירות מרבית - 580 מ"ק לשעה, בהגדרת טורבו - 700 מ"ק לשעה
- בקרה אלקטרונית באמצעות לחצנים מוארים
- מסנן שומן מתכתי
- ניתן לכוונן לגובה התקרה באמצעות ארובה טלסקופית
- אפשרות למערכת סגורה (ראו אביזרים אופציונליים)

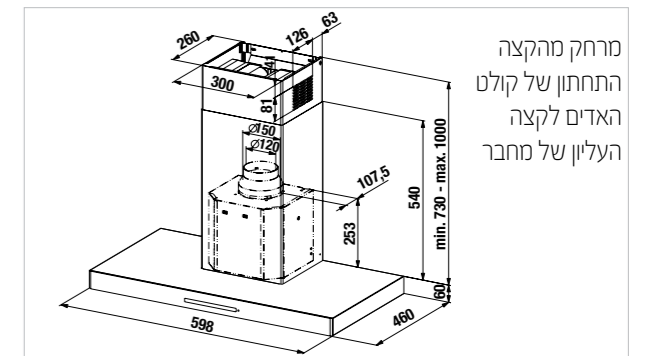
נתונים טכניים:

- חיבור חשמלי-272 ואט
- מידות המכשיר-ר' x ג' x ע': 600 x 730-1,000 x 460 מ"מ בקירוב
- חיבור בקוטר 150 מ"מ לסילוק אוויר
- צבע תאורת LED-3,000 קלווין
- ראו עמוד 209 למידע נוסף

אביזרים אופציונליים:

- מסנן פחם-מק"ט 870
- מסנן PlasmaMade-מק"ט ZD 8000 (ראו עמודים 158-159)
- ראו עמוד 157 למידע על אביזרים אופציונליים

DW 6340.0 E פלדת אל-חלד



DW 9340.0
90 ס"מ.עיצוב קופסת: 4 דרגות מהירות.



תכונות:

- 4 דרגות מהירות כולל טורבו
- קצב ספיחה (החוצה) על פי הנחיה 2010/30/EU: בדרגת מהירות מרבית - 580 מ"ק לשעה, בהגדרת טורבו - 700 מ"ק לשעה
- בקרה אלקטרונית באמצעות לחצנים מוארים
- מסנן שומן מתכתי
- ניתן לכוונן לגובה התקרה באמצעות ארובה טלסקופית
- אפשרות למערכת סגורה (ראו אביזרים אופציונליים)

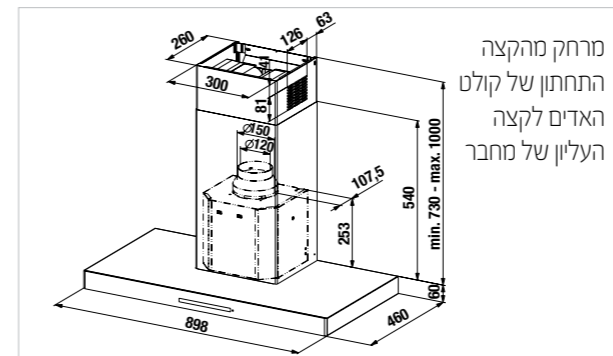
נתונים טכניים:

- חיבור חשמלי-272 ואט
- מידות המכשיר-ר' x ג' x ע': 900 x 730-1,000 x 460 מ"מ בקירוב
- חיבור בקוטר 150 מ"מ לסילוק אוויר
- צבע תאורת LED-3,000 קלווין
- ראו עמוד 209 למידע נוסף

אביזרים אופציונליים:

- מסנן פחם-מק"ט 870
- מסנן PlasmaMade-מק"ט ZD 8000 (ראו עמודים 158-159)
- ראו עמוד 157 למידע על אביזרים אופציונליים

DW 9340.0 E פלדת אל-חלד

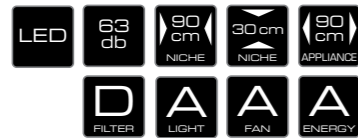


קולטים נשלפים נסתרים בתוך ארון.
SERIES K5



DEF 9550.0

90 ס"מ. מסילות טלסקופיות. השהיית הפעלה אוטומטית.



תכונות:

- 4 דרגות מהירות כולל טורבו
- קצב ספיחה (החוצה) על פי הנחיה 2010/30/EU: בדרגת מהירות מרבית - 537 מ"ק לשעה, בהגדרת טורבו - 647 מ"ק לשעה
- בקרה אלקטרונית באמצעות לחצנים
- תצוגת LED לדרגות מהירות
- לוח בקרה צדדי
- מחוון רוויית מסנן
- מסנן שומן מתכתי
- לוח נשלף להגדלת שטח הספיחה
- אפשרות למערכת סגורה (ראו אביזרים אופציונליים)
- לוח מפלדת אל-חלד מסופק כסטנדרט (ניתן להחלפה)

נתונים טכניים:

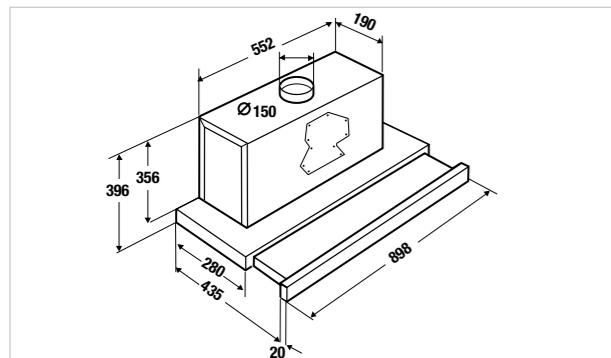
- חיבור חשמלי-273 ואט
- מידות המכשיר-ר' x ג' x ע': 300-455 x 396 x 898 מ"מ בקירוב
- מידות הגומחה-ר' x ג' x ע': 300 x 450 x 900 מ"מ בקירוב
- חיבור בקוטר 150 מ"מ לסילוק אוויר
- צבע תאורת LED-2,700 קלווין
- ראו עמוד 210 למידע נוסף

אביזרים אופציונליים:

- מסנן פחם-מק"ט ZD 1011
- מסנן PlasmaMade (ראו עמודים 159-158)
- ראו עמוד 157 למידע על אביזרים אופציונליים

פלדת אל-חלד

DEF 9550.0 E



DEF 6550.0

60 ס"מ. מסילות טלסקופיות. השהיית הפעלה אוטומטית.



תכונות:

- 4 דרגות מהירות כולל טורבו
- קצב ספיחה (החוצה) על פי הנחיה 2010/30/EU: בדרגת מהירות מרבית - 537 מ"ק לשעה, בהגדרת טורבו - 647 מ"ק לשעה
- בקרה אלקטרונית באמצעות לחצנים
- תצוגת LED לדרגות מהירות
- לוח בקרה צדדי
- מחוון רוויית מסנן
- מסנן שומן מתכתי
- לוח נשלף להגדלת שטח הספיחה
- אפשרות למערכת סגורה (ראו אביזרים אופציונליים)
- לוח מפלדת אל-חלד מסופק כסטנדרט (ניתן להחלפה)

נתונים טכניים:

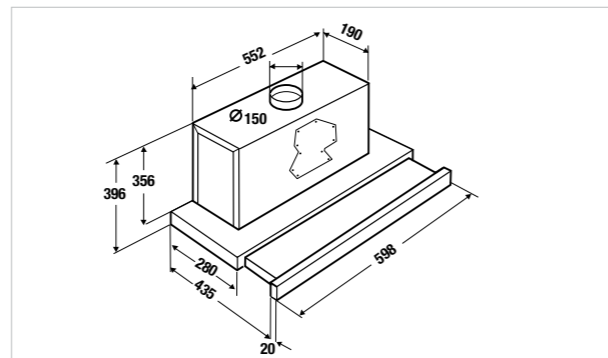
- חיבור חשמלי-272 ואט
- מידות המכשיר-ר' x ג' x ע': 300-455 x 396 x 598 מ"מ בקירוב
- מידות הגומחה-ר' x ג' x ע': 300 x 450 x 600 מ"מ בקירוב
- חיבור בקוטר 150 מ"מ לסילוק אוויר
- צבע תאורת LED-2,700 קלווין
- ראו עמוד 210 למידע נוסף

אביזרים אופציונליים:

- מסנן פחם-מק"ט ZD 1011
- מסנן PlasmaMade (ראו עמודים 159-158)
- ראו עמוד 157 למידע על אביזרים אופציונליים

פלדת אל-חלד

DEF 6550.0 E



קולטים נשלפים נסתרים בתוך ארון.
SERIES K3



DEF 6300.0

60 ס"מ. מסילות טלסקופיות.



תכונות:

- 3 דרגות מהירות
- קצב ספיחה (החוצה) על פי הנחיה 2010/30/EU: בדרגת מהירות מרבית - 385 מ"ק לשעה
- בקרה אלקטרונית באמצעות לחצנים
- תצוגת LED לדרגות מהירות
- לוח בקרה צדדי
- מסנן שומן מתכתי
- לוח נשלף להגדלת שטח הספיחה
- אפשרות למערכת סגורה (ראו אביזרים אופציונליים)
- לוח קדמי נשלף, עשוי פלדת אל-חלד (ניתן להחלפה)

נתונים טכניים:

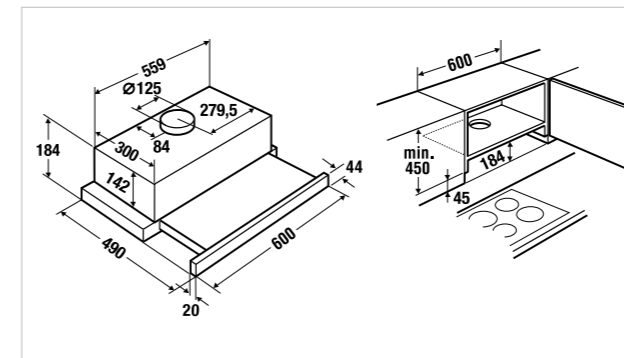
- חיבור חשמלי-113 ואט
- מידות המכשיר-ר' x ג' x ע': 300-490 x 184 x 600 מ"מ בקירוב
- מידות הגומחה-ר' x ג' x ע': 300 x 450 x 600 מ"מ בקירוב
- חיבור בקוטר 125 מ"מ לסילוק אוויר
- צבע תאורת LED-4,000-4,500 קלווין
- ראו עמוד 210 למידע נוסף

אביזרים אופציונליים:

- מסנן פחם-מק"ט ZD 1006 (נדרשות 2 יחידות)
- מסנן PlasmaMade (ראו עמודים 159-158)
- ראו עמוד 157 למידע על אביזרים אופציונליים

פלדת אל-חלד

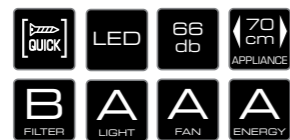
DEF 6300.0 E





LB 8650.1

70 ס"מ. טכנולוגיית יניקה היקפית. השהיית הפעלה אוטומטית.



תכונות:

- 4 דרגות מהירות כולל טורבו
- קצב ספיחה (החוצה) על פי הנחיה 2010/30/EU: בדרגת מהירות מרבית - 598 מ"ק לשעה, בהגדרת טורבו - 786 מ"ק לשעה
- בקרה אלקטרונית באמצעות לחצנים מוארים
- מסנן שומן מתכתי
- אפשרות למערכת סגורה (ראו אביזרים אופציונליים)

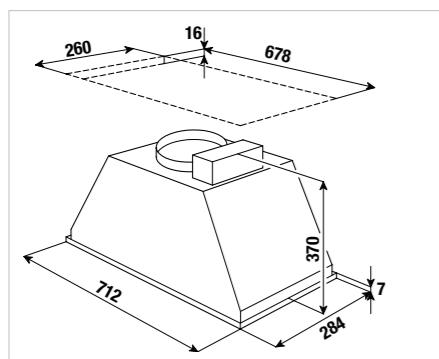
נתונים טכניים:

- חיבור חשמלי-286 ואט
- מידות המכשיר-ר' x ג' x ע': 712 x 370 x 284 מ"מ בקירוב
- מידות הגומחה-ר' x ג' x ע': 678 x 260 x 260 מ"מ בקירוב
- חיבור בקוטר 150 מ"מ לסילוק אוויר
- צבע תאורת LED-3,500 קלווין
- ראו עמוד 210 למידע נוסף

אביזרים אופציונליים:

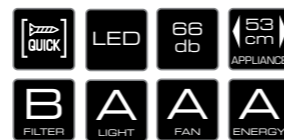
- מסנן פחם-מק"ט 9019
- מסנן PlasmaMade (ראו עמודים 158-159)
- ראו עמוד 157 למידע על אביזרים אופציונליים

פלדת אל-חלד LB 8650.1 E



LB 6650.1

53 ס"מ. טכנולוגיית יניקה היקפית. השהיית הפעלה אוטומטית.



תכונות:

- 4 דרגות מהירות כולל טורבו
- קצב ספיחה (החוצה) על פי הנחיה 2010/30/EU: בדרגת מהירות מרבית - 598 מ"ק לשעה, בהגדרת טורבו - 786 מ"ק לשעה
- בקרה אלקטרונית באמצעות לחצנים מוארים
- מסנן שומן מתכתי
- אפשרות למערכת סגורה (ראו אביזרים אופציונליים)

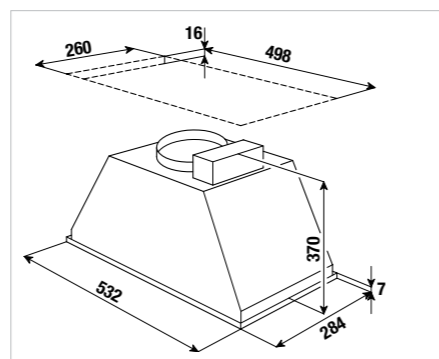
נתונים טכניים:

- חיבור חשמלי-286 ואט
- מידות המכשיר-ר' x ג' x ע': 532 x 370 x 284 מ"מ בקירוב
- מידות הגומחה-ר' x ג' x ע': 498 x 260 x 260 מ"מ בקירוב
- חיבור בקוטר 150 מ"מ לסילוק אוויר
- צבע תאורת LED-3,500 קלווין
- ראו עמוד 210 למידע נוסף

אביזרים אופציונליים:

- מסנן פחם-מק"ט 9019
- מסנן PlasmaMade (ראו עמודים 158-159)
- ראו עמוד 157 למידע על אביזרים אופציונליים

פלדת אל-חלד LB 6650.1 E



קולטים נסתרים בתוך ארון.
SERIES K1



DEL 5100.0

55 ס"מ. תאורת LED.



תכונות:

- 3 דרגות מהירות
- קצב ספיחה (החוצה) על פי הנחיה 2010/30/EU: בדרגת מהירות מרבית - 329 מ"ק לשעה
- לחצני בקרה
- מסנן שומן מתכתי
- אפשרות למערכת סגורה (ראו אביזרים אופציונליים)

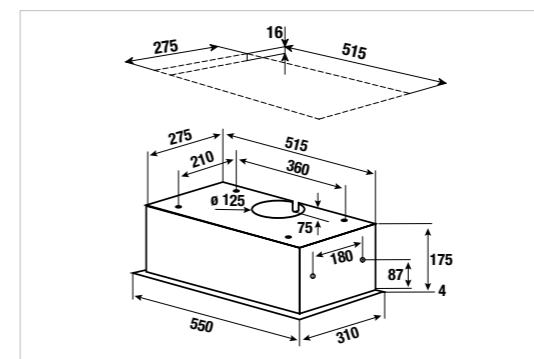
נתונים טכניים:

- חיבור חשמלי-180 ואט
- מידות המכשיר-ר' x ג' x ע': 550 x 179 x 310 מ"מ בקירוב
- מידות הגומחה-ר' x ג' x ע': 515 x 275 x 275 מ"מ בקירוב
- חיבור בקוטר 125 מ"מ לסילוק אוויר
- צבע תאורת LED-4,000-4,500 קלווין
- ראו עמוד 210 למידע נוסף

אביזרים אופציונליים:

- מסנן פחם-מק"ט ZD 1007
- (נדרשות 2 יחידות)
- ראו עמוד 157 למידע על אביזרים אופציונליים

זכוכית שחורה DEL 5100.0 S



אביזרים לקולטי אדים.

מק"ט	אביזרים חיוניים*	
565	סט מחזור אוויר כאביזר חיוני הכולל צינור ותפסים עבור DEF...	
881-2	מתאם למסנן פחם עבור KD 9570	
	מסנן פחם	
870	עבור DW 6340, DW 9340, DI 9340	מסנן פחם
9019	עבור LB 6650, LB 8650	מסנן פחם
881	עבור KD 9570, DI 3800	מסנן פחם (נדרשות 2 יחידות)
ZD 1011	עבור DEF 6550, DEF 9550	מסנן פחם
603	עבור DW 8500	מסנן פחם
9021	עבור ערכה למחזור אוויר מק"ט 9015	מסנן פחם
ZD 1000	עבור DW 9800	מסנן פחם
ZD 1001	עבור DW 9350, DW 9500	מסנן פחם
ZD 1013	עבור DD 9840	מסנן פחם
ZD 1012	עבור DW 8540	מסנן פחם
ZD 1006	עבור DEF 6300	מסנן פחם (נדרשות 2 יחידות)
ZD 1007	עבור DEL 5100	מסנן פחם (נדרשות 2 יחידות)

* נדרש רק להזמנת ראשונית

ערכה למחזור אוויר, כוללת מסנן פחם

9015	עבור EDL (ראו עמוד 136)		
			סט ארובה
9570	מתאים ל-KD 9570		סט ארובה, שחור
9572	מתאים ל-KD 9570		סט ארובה, פלדת אל-חלד

עיצוב בהתאמה אישית של Küppersbusch			עיצוב
DW /DW 9800 9500	KD 9570	DI 3800	קולט אדים
מק"ט	מק"ט	מק"ט	
DK 9011	9575	DK 3801 (נדרשות 2 יחידות)	פלדת אל-חלד
DK 9012	9576	DK 3802 (נדרשות 2 יחידות)	כרום שחור
DK 9013	9577	DK 3803 (נדרשות 2 יחידות)	כרום כסוף
DK 9014	9578	DK 3804 (נדרשות 2 יחידות)	זהב
	9579	DK 3805 (נדרשות 2 יחידות)	קטיפה שחורה
DK 9017	C9570	DK 3807 (נדרשות 2 יחידות)	נחושת
		DK 3808 (נדרשות 2 יחידות)	פלפל ציילי
		DK 3809 (נדרשות 2 יחידות)	גוון אפור



ערכת עיצוב פלדת אל-חלד מק"ט DK 9011



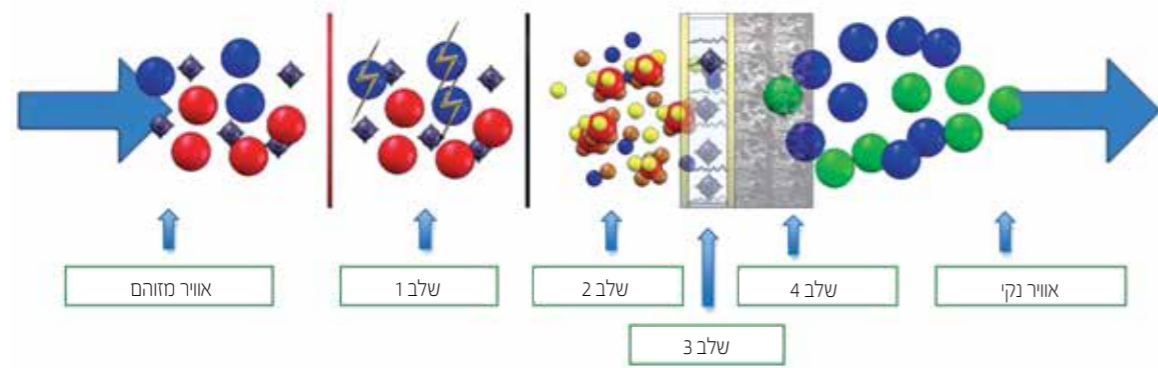
ערכת עיצוב פלדת אל-חלד מק"ט DK 3801



ערכה למחזור אוויר מק"ט 9015

PLASMAMADE

האוויר המושלם לבריאותכם



שילוב של ארבעה שלבים:

1. **PlasmaMade** - טכנולוגיית פלזמה לסינון אוויר: מחולל הפלזמה **PlasmaMade** מבטיח את ההפרדה של יוני פלזמה (O₃) מאטומי ה-O₂ באוויר. בנוסף, אטומי ה-H₂O מפוצלים ליון מימן חיובי וליון חמצן שלילי, תהליך הנקרא "יינון".
2. מסנן ננו עשוי סיבי פיברגלס ובעל מטען חשמלי: רפידת הפיברגלס מבטיחה ספיחת חומרים מזדממים במסנן הננו. המסנן האלקטרוסטטי טוען את מסנן הננו במטען אלקטרוסטטי.
3. מסנן אלקטרוסטטי המורכב משתי ליבות מתכת: שתי הליבות האלקטרוסטטיות מבטיחות סילוק של החומרים המזדממים שנספחו ברפידת הפיברגלס במסנן הננו בעזרת פריקה אלקטרוסטטית (נקראת גם ESD).
4. מסנן פחם פעיל: מסנן הפחם מבטיח ספיחה של כל אטומי ה-O₃ (אזון) בחלל המטבח ולהשאיר רק את אטומי ה-2 (חמצן), ה-CO₂ (פחמן דו-חמצני) וה-H₂O (מים). אטומי ה-OH שנתרו מסלקים את מולקולת המימן (H) על מנת להגן מפני חיידקים, לנטרל ריחות לא נעימים, ולהשמיד עובש, חיידקים, נגיפים ועוד.

סיבות מרכזיות שישכנעו אתכם

- ניתן להתקנה בכל עת או בכל קולט אדים כמעט המתאים למחזור אוויר.
- מסנן בעל יכולת ניקוי עצמי זול מאוד לתחזוקה.
- יעילות מרבית.
- מעמעם את רעשי הקולט.
- חסכוני!
- עמיד. מסנן בעל יכולת ניקוי עצמי ובעל חיי שירות של 15 שנים לכל היותר.
- טבעי לחלוטין והופך את האוויר המזוהם במטבח לאוויר נקי.
- טכנולוגיה מאושרת.

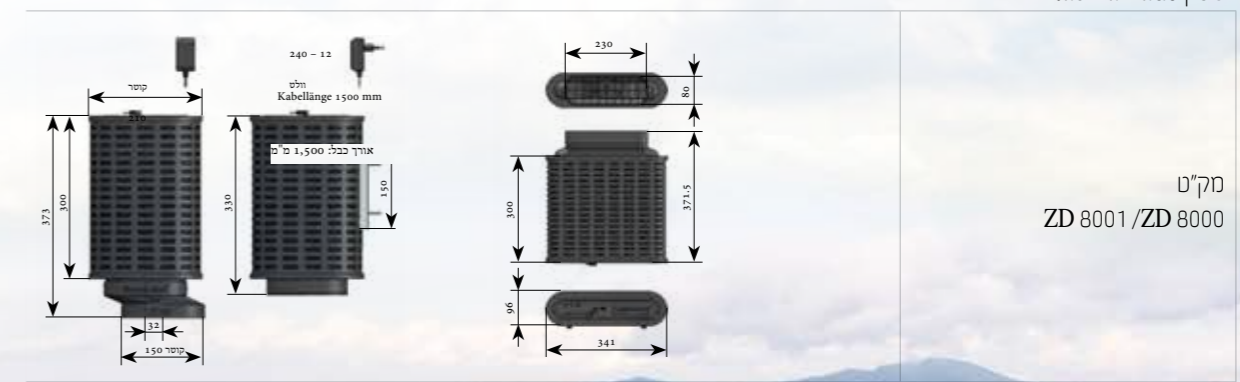
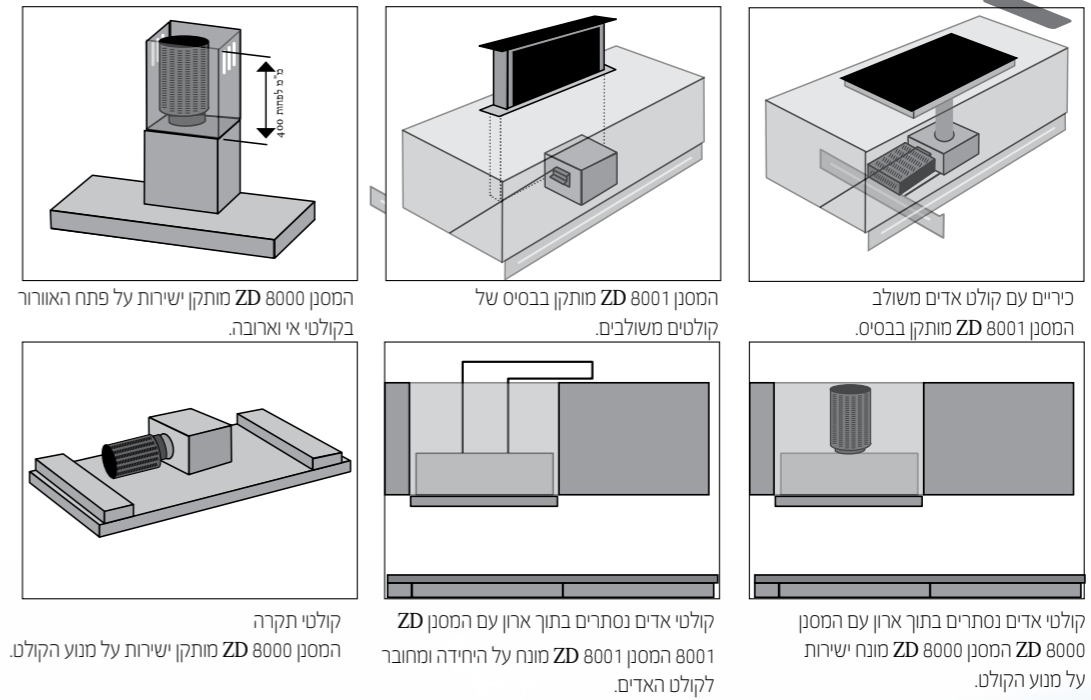


דגם ZD 8000



דגם ZD 8001

התקנת מסנן בסוגים שונים של קולטי אדים PLASMAMADE



מקררים, מקפיאים ומקררי יין של Küppersbusch

אוהבים פירות טרשים, בשר מעודן ויינות מובחרים? המקררים והמקפיאים של Küppersbusch מתאפיינים בטכנולוגיה מתקדמת והם מספקים אזורי קירור חכמים לאחסון אופטימלי של המצרכים.

קירור בעיצוב ייחודי בהתאמה אישית



COOL



מקררים להצבה כיחידה עצמאית

לכל מי שמייחס חשיבות לטעם, האסתטיקה של מקררים משתלבת באופן מושלם עם המטעמים שבתוכם. הם עשויים מפלדת אל-חלד איכותית, ואינם רק יפים למראה במטבח שלכם, אלא גם חוסכים במקום - זו הגאונות של Küppersbusch! מלבד המראה המרשים שלהם באולם התצוגה, מקררים אלה מציעים די והותר מקום אחסון לקניות השבועיות של הדיירים. בדירות לופט ואנשים האוהבים לארח והם מתאימים לשימוש גם בצימרים.

שתייה קרה בכל עת? אין בעיה!
המקררים של Küppersbusch כוללים בר חיצוני דגמים אלה כוללים מתקן משוכלל להכנת קוביות קרח, קרח כתוש ומים קרים.







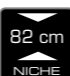
נדיבים בנפח וחסכוניים בצריכת החשמל מדחסים עוצמתיים ובידוד יעיל במיוחד בוואקום מפחיתים את צריכת החשמל בעד 45% לעומת מקררים ומקפיאים אחרים. הם בעלי דירוג יעילות אנרגטית של A+ ולכן חסכוניים בהרבה בצריכת החשמל לעומת המתחרים מארה"ב. המקררים של Küppersbusch להצבה כיחידה עצמאית מתאפיינים ברמות רטט נמוכות מאוד, מה שהופך אותם לשקטים במיוחד.



המקרר המתאים לכל גומחה...

ניתן לשלב את המקררים והמקפיאים של **Küppersbusch** בכל אחת מהגומחות הפופולריות בזכות מגוון הגבהים ואפשרויות חיפוי הדלתות שלהם. היעזרו בטבלה להלן:



עמוד	דלתות עם אפשרות לחיפוי	עמוד	דלתות ללא אפשרות לחיפוי	
175	FK 8305.0i	174	FKF 8800.0i/.1i	מקררים ומקפיאים אינטגרליים גומחה בגובה 178 ס"מ 
178	FKG 8310.0i/.1i	174	FK 8800.0i/.1i	
178	FKG 8300.0i	175 176 177	FG 8800.0i/.1i FKGF 8800.0i FKG 8500.1	
179	FKG 6300.0i			מקררים ומקפיאים אינטגרליים גומחה בגובה 144 ס"מ 
		180	FKF 5800.0i	מקררים ומקפיאים אינטגרליים גומחה בגובה 140 ס"מ 
		180 181 181	FKF 4800.0i FK 4505.0i/.1i FK 4500.1i	מקררים ומקפיאים אינטגרליים גומחה בגובה 122 ס"מ 
		182	FK 3800.0i	מקררים ומקפיאים אינטגרליים גומחה בגובה 103 ס"מ 
		183 183	FK 2500.0i/.1i FG 2500.0i	מקררים ומקפיאים אינטגרליים גומחה בגובה 88 ס"מ 
		184	FKU 1500.0i	מקררים חצי אינטגרליים גומחה בגובה 82 ס"מ 

עם עיצובי פנים חדשניים!

עיצוב פנים עליון: עיצוב הפנים של המקררים והמקפיאים של **Küppersbusch** נראה במיטבו: תאי הדלתות עשויים פלסטיק איכותי עם מסילות כרום, בשילוב עיטורי כרום. מדפי הזכוכית המחוסמת בתא הפנימי מעוטרים בחזיתם בכרום. בנוסף, תאורת ה-LED חסכונית במיוחד בצריכת החשמל (בהתאם לדגם).



מי רוצה לשתות?



עיצוב בהתאמה אישית התפיסה של Küppersbusch לעיצוב בהתאמה אישית מאפשרת לכם להתאים דגמים מסוימים לטעמכם האישי בעזרת ערכות עיצוב נוספות. המראה האישי מושג באמצעות אחת משבעת העיטורים המתכתיים השונים הזמינים כאבזר.



דירוג יעילות אנרגטית במדינות האיחוד האירופי נהוגה שיטה משותפת לסימון יעילות אנרגטית המציינת את דירוג היעילות האנרגטית של מוצרי חשמל ביתיים. בהתאם לשיטת סימון זו, המוצרים החסכוניים ביותר מדורגים כ-A והמוצרים החסכוניים פחות מדורגים כ-G. אין ספק שמוצרי החשמל של Küppersbusch נמנים על המוצרים החסכוניים ביותר בשוק.



טכנולוגיית NoFrost טכנולוגיית ה-NoFrost מבטיחה כי הדפנות הפנימיות של המקפיא יישארו נקיות מקרח. היא מבטיחה שלא יצטבר קרח על הדפנות הפנימיות או על המנות הקפואות. היתרון הגדול שלה הוא שלעולם לא תצטרכו להפשיר עוד את המקפיא ושהוא יפעל תמיד באופן החסכוני ביותר האפשרי.

פונקציית FastCooling

בכל פעם שאתם רוצים להכניס למקרר מספר גדול של מצרכים טריים וחמימים, כגון מצרכים שזה עתה קניתם, מומלץ להפעיל את פונקציית FastCooling על מנת להאיץ את תהליך הקירור שלהם ולמנוע ממצרכים שכבר נמצאים במקרר להתחמם שלא לצורך. פונקציית FastCooling כבית באופן אוטומטי לאחר כ-6 שעות.

פונקציית FastFreezing

בכל פעם שאתם מקפיאים אוכל טרי, באפשרותכם פשוט להוריד את טמפרטורת המקפיא בלחיצה על לחצן FastFreezing. בחלוף ההקפאה המהירה, ניתן להחזיר את המקפיא לפעולה רגילה - באופן אוטומטי או ידני, בהתאם לדגם. פונקציה זו מאפשרת הקפאה עדינה של המנות ומונעת היווצרות של גבישי קרח עודפים.

חיישני מגע

מספיק לגעת בחיישן המגע עם קצה האצבע כדי להפעיל את הפונקציה הרצויה.



תאורת LED

מקררים אלה מצוידים בתאורת LED פנימית חסכונית.



פונקציית DefrostMode

כבר אין צורך לכבות את המקרר לצורך הפשרה. פונקציית DefrostMode דואגת לכך באמצעות שמירה על טמפרטורה קבועה בתוך המקרר. כך נמנע קלקול של המצרכים. הקרח המומס פשוט מועבר לחלק האחורי של המקרר, שם הוא מתאדה.

ökoFresh+

ניתן לשמור באזור קירור זה עם טמפרטורה של כמעט 0 מעלות צלזיוס מזון טרי לזמן ממושך עד פי שלושה לעומת מקרר רגיל. תא הקפאה בדירוג של 4 כוכבים ניתן לאחסן בתא בדירוג 4 כוכבים מזון קפוא לתקופה ארוכה יותר בטמפרטורות של עד 18- מעלות צלזיוס.



הקפאה בדירוג של 4 כוכבים

תא הקפאה נפרד מבטיח טמפרטורות של 18- מעלות צלזיוס ומטה. ניתן להקפיא ולאחסן כמויות גדולות יותר של אוכל למשך מספר חודשים.

דירוג אקלים

דירוגי האקלים מציינים את טמפרטורות החדר שבהן מקררים ומקפיאים פועלים בצורה אופטימלית.

דירוג אקלים	טמפרטורת החדר
N	בין +16 מעלות צלזיוס ל- +32 מעלות צלזיוס
SN	בין +10 מעלות צלזיוס ל- +32 מעלות צלזיוס
ST	בין +18 מעלות צלזיוס ל- +38 מעלות צלזיוס
T	בין +18 מעלות צלזיוס ל- +43 מעלות צלזיוס

מגירות VarioBox

ניתן למקם את תאי הדלתות בגבהים שונים. כך ניתן לאחסן בקלות אריזות מזון גדולות במיוחד. בנוסף, התאים קלים לניקוי - פשוט הוציאו אותם מהמקרר ושטפו.

מגירת FreshBox

יש לאחסן אוכל טרי במגירות הייעודיות.

פונקציית יציאה לחופשה

בעזרת פונקציה זו ניתן לשמור על טריות האוכל בתוך המקרר למשך זמן ארוך יותר כשהדלת סגורה. כך נמנעת היווצרות של עובש וריחות לא נעימים בתא הקירור. בעת הפעלת פונקציית היציאה לחופשה, טמפרטורת המקרר תוגדר באופן אוטומטי ל-15 מעלות צלזיוס בקירוב וטמפרטורת המקפיא תישאר ללא שינוי.

מדפי VarioShelf

ניתן להתקין את מדפי הזכוכית במסילות הממוקמות בדפנות המקרר. תוכלו לשנות את המרחק בין המדפים בהתאם לצרכים שלכם.

מדפי VarioShelf+

באפשרותכם גם להחליק את החצאים הקדמיים של מדפי הזכוכית מתחת לחצאים האחוריים שלהם.



פונקציית MultiAirflow

המקרר מצויד בפונקציה שמאפשר קירור מהיר של המצרכים ומבטיחה טמפרטורה אחידה בחלקו הפנימי של המקרר. הפעולה של פונקציה זו מופסקת באופן אוטומטי או בלחיצת כפתור, בהתאם לדגם. היא שימושית מאוד להורדת הטמפרטורה בתוך המקרר לאחר פתיחת הדלת או כאשר טמפרטורת החדר גבוהה. כאשר פונקציה זו פעילה, הטמפרטורה זהה כמעט לחלוטין בכל חלקי המקרר. במילים אחרות, תוכלו לאחסן את המצרכים על מדף או בכל מגירה שתמצאו.



בקרת טמפרטורה אלקטרונית

בקרת הטמפרטורה האלקטרונית מבטיחה שמירה מדויקת על הטמפרטורה שקבעתם בתא הקירור או בתא ההקפאה. מד טמפרטורה דיגיטלי מאפשר לכם לדעת במבט חטוף את דרגת הקור.

מערכת התרעה על טמפרטורה

מערכת התרעה אוטומטית מופעלת בעת עלייה של הטמפרטורה בתא ההקפאה. נורית אזהרה אדומה תאיר והתראה קולית רמה תישמע כדי לידע אתכם לגבי הבעיה, בהתאם לדגם. המערכת מהווה אמצעי הגנה מעולה מפני אוכל מקולקל.



מנגנון נעילת בטיחות לילדים

בכל פעם שמנגנון נעילת הבטיחות לילדים, לא ניתן לשנות את הגדרות המכשיר.

פונקציית IonClean

פונקציית IonClean מבטיחה ריחות נעימים בתוך המקרר. המיינן המשולב מונע היווצרות חיידקים הגורמים לריחות לא נעימים.

בריחים מגנטיים

דלתות המקרר נסגרות באופן הדוק מאוד כאילו מעצמן הודות לבריחים מגנטיים, כך שאין אובדן קור או בזבז חשמל.



דלתות ללא אפשרות לחיפוי

בדגמים עם דלתות ללא אפשרות לחיפוי, צירי דלתות המקרר מחוברים למקרר ולגב דלת ארון המטבח.



דלתות עם אפשרות לחיפוי

בדגמים עם דלתות עם אפשרות לחיפוי, צירי ארון המטבח מחוברים למקרר ולדופן הפנימית של הגומחה. מסילה בחזית המקרר מצמיד את דלת ארון המטבח למקרר.



גובה הגומחה

גובה הגומחה הוא גובה הגומחה הנדרש בארון המטבח.



רוחב המכשיר

מגוון מידות הרוחב במקררים ובמקפיאים של Küppersbusch מאפשר לכם ליהנות מגמישות מלאה.



בקרה אלקטרונית באמצעות חיישני מגע



בקרה אלקטרונית באמצעות לחצנים



בקרה מכנית באמצעות כפתורי בקרה סיבוביים

טריות. מקררים- מקפיאים.
SERIES K6

- תכונות:**
- בקרת טמפרטורה אלקטרונית באמצעות חיישני מגע
 - תצוגת טמפרטורה אלקטרונית
 - פונקציית DefrostMode
 - פונקציית יציאה לחופשה
 - פונקציית FastCooling עם כיבוי אוטומטי
 - פונקציית FastFreezing עם כיבוי אוטומטי
 - התראה קולית
 - מדפי VarioShelf
 - מגירות VarioBox
 - מגירת FreshBox
 - מגירות מקפיא שקופות
 - נפח נטו-637 ליטר
 - הכולל
 - תא קירור בנפח-455 ליטר
 - תא הקפאה בנפח-182 ליטר
 - ידיות שקופות

- נתונים טכניים:**
- צריכת חשמל שנתית 380 קוט"ש
 - כושר הקפאה יומי 15 ק"ג
 - משך אחסון במקרה של הפסקת חשמל 16 שעות
 - מידות המכשיר
 - ר' x ג' x ע': 775 x 1,935 x 905 מ"מ בקירוב
 - רמת רעש-43 dB
 - ראו עמוד 211 לפרטים טכניים נוספים

טריות. מקררים- מקפיאים.
SERIES K8



KE / KJ / KW / KEI 9750-0-2 T* ****
מקרר-מקפיא דלת ליד דלת. NoFrost.

בתמונה: דגם KE להצבה כיחידה עצמאית



- תכונות:**
- בקרת טמפרטורה אלקטרונית באמצעות לחצנים
 - תצוגת טמפרטורה אלקטרונית
 - מתקן אלקטרוני להכנת קוביות קרח, קרח כתוש ומים קרים
 - התראה קולית
 - מדפי VarioShelf
 - מגירות VarioBox
 - מגירת FreshBox
 - נפח נטו 549 ליטר
 - הכולל
 - תא קירור בנפח 379 ליטר
 - תא הקפאה בנפח 170 ליטר
 - מסנן מים פנימי עם מחוון החלפה
 - צינור חיבור לברז מים
 - לא כולל ידיות (ראו אביזר אופציונלי)

נתונים טכניים:

- צריכת חשמל שנתית-450 קוט"ש
- כושר הקפאה יומי-12 ק"ג
- משך אחסון במקרה
- של הפסקת חשמל-6 שעות
- מידות המכשיר(כולל ידיות)
- הצבה כיחידה עצמאית-ר' x ג' x ע': 720 x 1,805 x 916 מ"מ בקירוב
- מידות מכשיר אינטגרלי-ר' x ג' x ע': 720 x 1,794 x 909 מ"מ בקירוב
- מידות הגומחה-ר' x ג' x ע': 632 x 1,780 x 915 מ"מ בקירוב
- רמת רעש-47 dB
- ראו עמוד 211 לפרטים טכניים נוספים
- סט ידיות אופציונלי (כולל 2 ידיות)
- עיצוב דמוי פלדת אל-חלד-מק"ט 9751
- כרום שחור-מק"ט 9752
- כרום כסוף-מק"ט 9753
- זהב-מק"ט 9754
- קטיפה שחורה-מק"ט 9755
- נחושת מק"ט 9757
- ראו עמוד 185 למידע נוסף
- *זמין בהזמנה מראש עד אוקטובר 2020

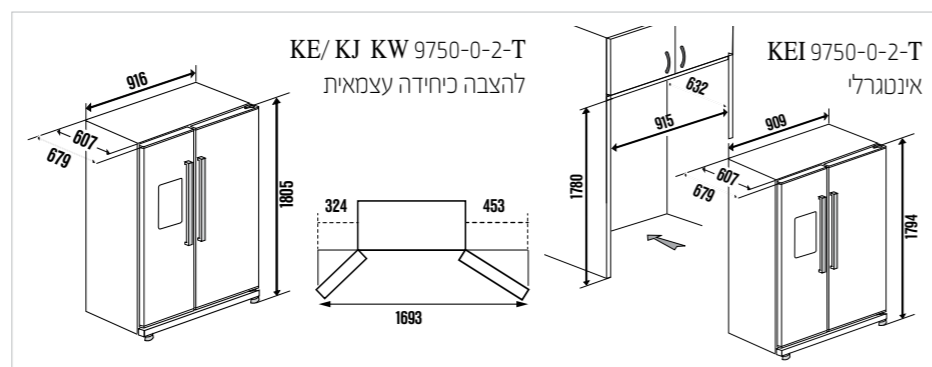


בתמונה: דגם KEI אינטגרלי (ללא כיסוי עליון)

בתמונה: דגם KJ להצבה כיחידה עצמאית

בתמונה: דגם KW להצבה כיחידה עצמאית

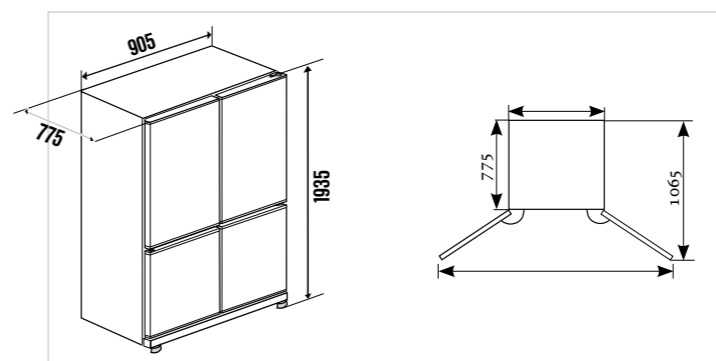
- KE 9750-0-2 T פלדת אל-חלד, כיסוי מלא
- KJ 9750-0-2 T עיצוב בצבע שחור
- KW 9750-0-2 T עיצוב בצבע לבן
- KEI 9750-0-2 T גרסה להתקנה אינטגרלית, חזית מפלדת אל-חלד



חדש - FKG 9650.0 ****
מקרר-מקפיא דלת ליד דלת. 91 ס"מ. NoFrost.



עיצוב דמוי פלדת אל-חלד FKG 9650.0 E



טריות. מקררים- מקפיאים.
SERIES K6

תכונות:

- בקרת טמפרטורה אלקטרונית באמצעות חיישני מגע
- תצוגת טמפרטורה אלקטרונית
- פונקציית DefrostMode
- פונקציית יציאה לחופשה
- פונקציית FastCooling עם כיבוי אוטומטי
- פונקציית FastFreezing עם כיבוי אוטומטי
- התראה קולית
- מדפי VarioShelf
- מגירות VarioBox
- מגירות מקפיא שקופות
- נפח נטו 316 ליטר הכולל
- תא קירור בנפח-219 ליטר
- אזור ökoFresh+ (0°C) בנפח 21 ליטר
- תא הקפאה בנפח-76 ליטר
- כולל ידיות

נתונים טכניים:

- צריכת חשמל שנתית-167 קוט"ש
- כושר הקפאה יומי-8.5 ק"ג
- משך אחסון במקרה של הפסקת חשמל 15 שעות
- מידות המכשיר
- ר' x ג' x ע': 635 x 2,010 x 595 מ"מ בקירוב
- רמת רעש-40 dB
- ראו עמוד 211 לפרטים טכניים נוספים

טריות. מקררים- מקפיאים.
SERIES K6

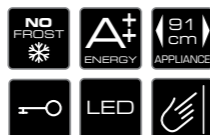
תכונות:

- בקרת טמפרטורה אלקטרונית באמצעות חיישני מגע
- תצוגת טמפרטורה אלקטרונית
- פונקציית DefrostMode
- פונקציית יציאה לחופשה
- פונקציית FastCooling עם כיבוי אוטומטי
- פונקציית FastFreezing עם כיבוי אוטומטי
- התראה קולית
- מדפי VarioShelf
- מגירות VarioBox
- מגירת FreshBox
- מגירות מקפיא שקופות
- נפח נטו 605 ליטר הכולל
- תא קירור בנפח-389 ליטר
- תא הקפאה בנפח-216 ליטר
- Integrierte Griffe

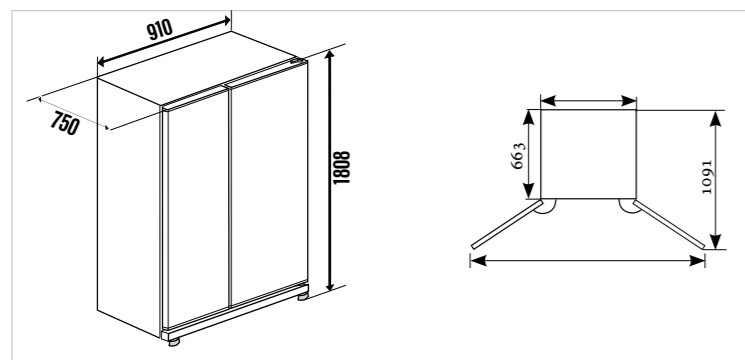
נתונים טכניים:

- צריכת חשמל שנתית-372 קוט"ש
- כושר הקפאה יומי-15 ק"ג
- משך אחסון במקרה של הפסקת חשמל 11 שעות
- מידות המכשיר
- ר' x ג' x ע': 750 x 1,808 x 910 מ"מ בקירוב
- רמת רעש-40 dB
- ראו עמוד 211 לפרטים טכניים נוספים

חדש - **** FKG 9600.0
מקרר-מקפיא דלת ליד דלת. 91 ס"מ.NoFrost.



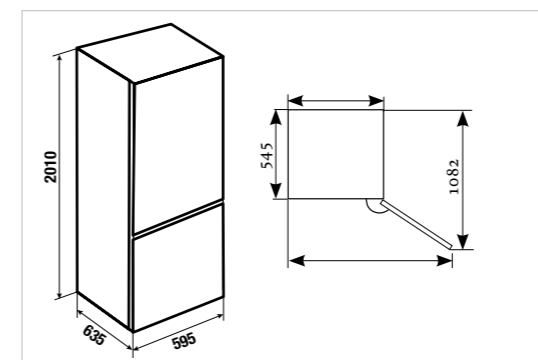
FKG 9600.0 E עיצוב דמוי פלדת אל-חלד



חדש - **** FKG 6600.0
60 ס"מ.NoFrost. אזור ökoFresh+.



LB 6600.0 E חזית עשויה פלדת אל-חלד עם דפנות צבועות



טריות. מקררי יין חצי אינטגרליים.
SERIES K8



בתמונה: מקרר יין
עם ידית פלדת אל-חלד
FWKU 1800.0

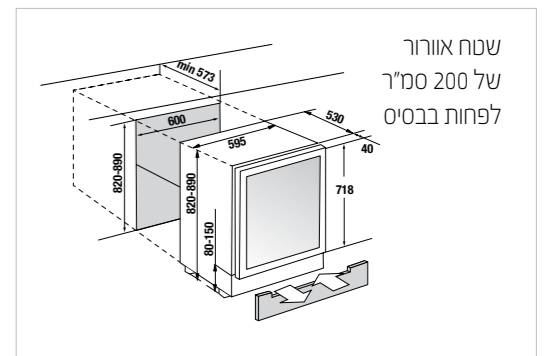
תכונות:

- בקרת טמפרטורה אלקטרונית באמצעות לחצנים
- תצוגת טמפרטורה אלקטרונית
- 5 מדפי עץ נשלפים וניתנים להסרה
- דלת מזכוכית שחורה עם הגנה מפני קרינת UV
- 2 אזורי טמפרטורה: תא עליון - בין 5 ל-12 מעלות צלזיוס
- תא תחתון - בין 12 ל-20 מעלות צלזיוס
- תאורת LED (2 נורות LED בהספק 0.2 ואט לכל אזור טמפרטורה)
- התראה קולית
- צירי דלתות עם אפשרות לשינוי כיוון הפתיחה
- כולל מכל מים לתוספת לחות
- אפשרות להתקנה חצי אינטגרלית מתחת למשטח העבודה,
- רשת אורור קדמית ניתנת להסרה
- אפשרות להגבלת זווית פתיחת הדלת ל-90°
- לא כולל ידית (ראו אביזרים אופציונליים)

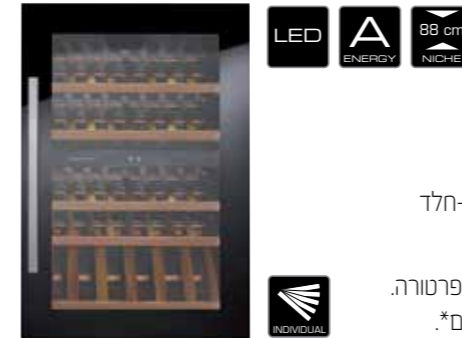
נתונים טכניים:

- צריכת חשמל שנתית 146 קוט"ש
- מידות המכשיר (ללא ידית) ר' x ג' x ע': 570 x 820-890 x 595
- מידות הגומחה ר' x ג' x ע': 575 x 820-890 x 600
- רמת רעש-42 dB
- ראו עמוד 212 לפרטים טכניים נוספים
- ראו עמוד 185 למידע על ידיות כאביזרים אופציונליים

* בקבוקי בורדו בנפח 0.75 ליטר
עיצוב זמכית שחורה
FWKU 1800.0 S



טריות. מקררי יין. אינטגרליים.
SERIES K8



בתמונה: מקרר יין
עם ידית פלדת אל-חלד
FWK 2800.0
88 ס"מ. 2 אזורי טמפרטורה.
נפח של 52 בקבוקים*.

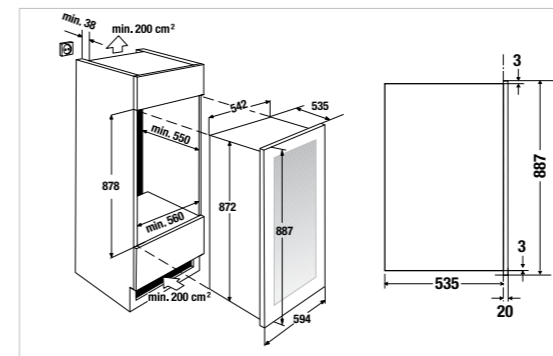
תכונות:

- בקרת טמפרטורה אלקטרונית באמצעות לחצנים
- תצוגת טמפרטורה אלקטרונית
- 4 מדפי עץ נשלפים וניתנים להסרה
- מדף עץ אחד בשיפוע 45° להצגת בקבוקים לראווה
- דלת מזכוכית שחורה עם הגנה מפני קרינת UV
- 2 אזורי טמפרטורה (עם מחיצה), עם אפשרות לכוונון
- בין 5 ל-18 מעלות צלזיוס
- תאורת LED (2 נורות LED בהספק 0.2 ואט לכל אזור טמפרטורה)
- מערכת קירור בטכנולוגיית זרימת אוויר דינמית
- התראה קולית
- צירי דלתות עם אפשרות לשינוי כיוון הפתיחה
- כולל מכל מים לתוספת לחות
- אפשרות להגבלת זווית פתיחת הדלת ל-90°
- לא כולל ידית (ראו אביזרים אופציונליים)

נתונים טכניים:

- צריכת חשמל שנתית 145 קוט"ש
- מידות המכשיר (ללא ידית) ר' x ג' x ע': 555 x 887 x 594
- מידות הגומחה ר' x ג' x ע': 550 x 878 x 560
- רמת רעש-41 dB
- ראו עמוד 212 לפרטים טכניים נוספים
- ראו עמוד 185 למידע על ידיות כאביזרים אופציונליים

* בקבוקי בורדו בנפח 0.75 ליטר
עיצוב זמכית שחורה
FWK 2800.0 S



טריות. מקררי יין. אינטגרליים.
SERIES K8



בתמונה: מקרר יין
עם ידית פלדת אל-חלד
CKV 4800.0
122 ס"מ. 2 אזורי טמפרטורה.
נפח של 79 בקבוקים*.

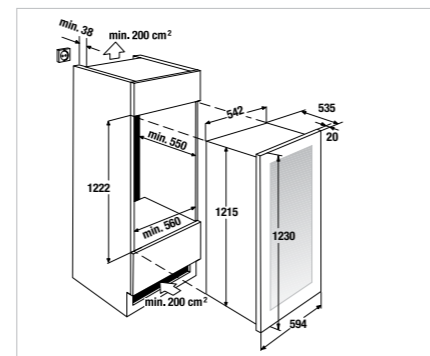
תכונות:

- בקרת טמפרטורה אלקטרונית באמצעות לחצנים
- תצוגת טמפרטורה אלקטרונית
- 8 מדפי עץ נשלפים וניתנים להסרה
- מדף עץ אחד בשיפוע 45° להצגת בקבוקים לראווה
- דלת מזכוכית שחורה עם הגנה מפני קרינת UV
- 2 אזורי טמפרטורה (עם מחיצה), עם אפשרות לכוונון
- בין 5 ל-18 מעלות צלזיוס
- תאורת LED (2 נורות LED בהספק 0.2 ואט לכל אזור טמפרטורה)
- מערכת קירור בטכנולוגיית זרימת אוויר דינמית
- התראה קולית
- צירי דלתות עם אפשרות לשינוי כיוון הפתיחה
- כולל מכל מים לתוספת לחות
- אפשרות להגבלת זווית פתיחת הדלת ל-90°
- לא כולל ידית (ראו אביזרים אופציונליים)

נתונים טכניים:

- צריכת חשמל שנתית-150 קוט"ש
- מידות המכשיר (ללא ידית) ר' x ג' x ע': 555 x 1,230 x 594
- מידות הגומחה ר' x ג' x ע': 550 x 1,222 x 560
- רמת רעש-40 dB
- ראו עמוד 212 לפרטים טכניים נוספים
- ראו עמוד 185 למידע על ידיות כאביזרים אופציונליים

* בקבוקי בורדו בנפח 0.75 ליטר
עיצוב זמכית שחורה
CKV 4800.0 S



בתמונה: מקרר יין
עם ידית פלדת אל-חלד
CKV 8850.0
178 ס"מ. 3 אזורי טמפרטורה.
נפח של 91 בקבוקים*.

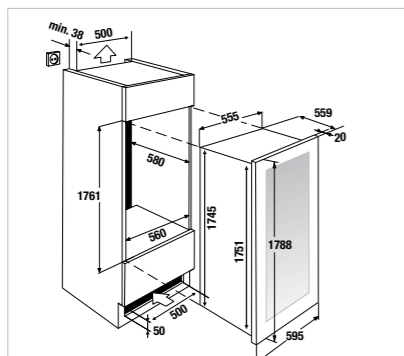
תכונות:

- בקרת טמפרטורה אלקטרונית באמצעות לחצנים
- תצוגת טמפרטורה אלקטרונית
- 9 מדפי עץ נשלפים וניתנים להסרה
- מדף עץ אחד בשיפוע 45° להצגת בקבוקים לראווה
- דלת מזכוכית שחורה עם הגנה מפני קרינת UV
- 3 אזורי טמפרטורה: תא עליון - בין 5 ל-20 מעלות צלזיוס
- תא אמצעי - בין 5 ל-10 מעלות צלזיוס
- תא תחתון - בין 10 ל-20 מעלות צלזיוס
- תאורת LED (2 נורות LED בהספק 0.2 ואט לכל אזור טמפרטורה)
- מערכת קירור בטכנולוגיית זרימת אוויר דינמית
- התראה קולית
- צירי דלתות עם אפשרות לשינוי כיוון הפתיחה
- כולל מכל מים לתוספת לחות
- אפשרות להגבלת זווית פתיחת הדלת ל-90°
- לא כולל ידית (ראו אביזרים אופציונליים)

נתונים טכניים:

- צריכת חשמל שנתית 216 קוט"ש
- מידות המכשיר (ללא ידית) ר' x ג' x ע': 559 x 1,788 x 595
- מידות הגומחה ר' x ג' x ע': 559 x 1,761 x 560
- רמת רעש-45 dB
- ראו עמוד 212 לפרטים טכניים נוספים
- ראו עמוד 185 למידע על ידיות כאביזרים אופציונליים

* בקבוקי בורדו בנפח 0.75 ליטר
עיצוב זמכית שחורה
CKV 8850.0 S



טריות. מקררים עם אזור לשמירה על הטריות.
SERIES K8



מתאים במיוחד לשילוב עם FG 8800.0i (ראו עמוד 175) בהתקנה נוחה אחד ליד השני.

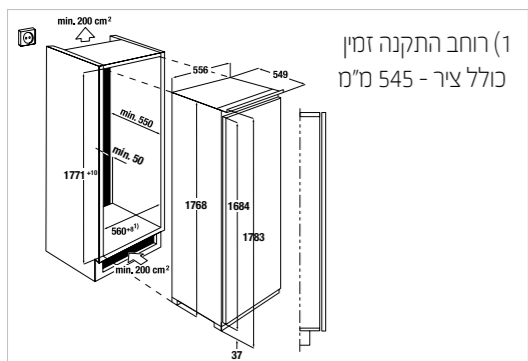
FKF 8800.0
178 ס"מ. אזור **ökoFresh+**
דלתות ללא אפשרות לחיפוי.



תכונות:

- בקרת טמפרטורה אלקטרונית באמצעות חיישני מגע
- תצוגת טמפרטורה אלקטרונית
- פונקציית DefrostMode
- פונקציית יציאה לחופשה
- פונקציית FastCooling עם כיבוי אוטומטי
- התראה קולית
- מדפי VarioShelf / מדפי VarioShelf+ / מגירות VarioBox
- נפח נטו 275 ליטר הכולל
- תא קירור בנפח-200 ליטר
- אזור **ökoFresh+** (0°C) בנפח-75 ליטר
- צירי דלתות עם אפשרות לשינוי כיוון הפתיחה
- אפשרות להגבלת זווית פתיחת הדלת ל-90°
- נתונים טכניים:
- צריכת חשמל שנתית-129 קוט"ש
- מידות המכשיר-ר' א ג' x ע': 549 x 1,768 x 556 מ"מ בקירוב
- מידות הגומחה-ר' א ג' x ע': 550 x 1,780 x 560 מ"מ בקירוב
- רמת רעש-37 dB
- ראו עמוד 213 לפרטים טכניים נוספים

דלתות ללא אפשרות לחיפוי FKF 8800.0i
דלתות ללא אפשרות לחיפוי FKF 8800.1i
FKF 8800.0i זמין עד אוגוסט 2020 ו-FKF 8800.1i זמין מספטמבר 2020

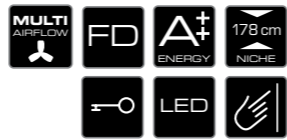


טריות. מקררים.
SERIES K8



מתאים במיוחד לשילוב עם FG 8800.0i (ראו עמוד 175) בהתקנה נוחה אחד ליד השני.

FK 8800.0
178 ס"מ. פונקציית יציאה לחופשה.
דלתות ללא אפשרות לחיפוי.



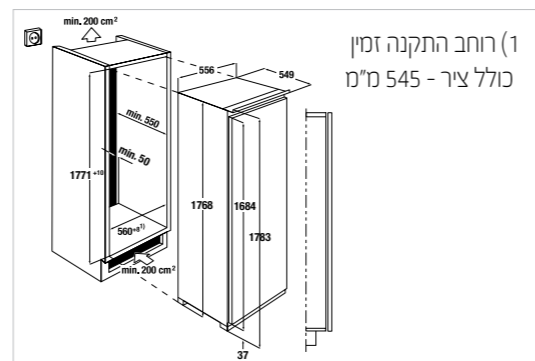
תכונות:

- בקרת טמפרטורה אלקטרונית באמצעות חיישני מגע
- תצוגת טמפרטורה אלקטרונית
- פונקציית DefrostMode
- פונקציית FastCooling עם כיבוי אוטומטי
- התראה קולית
- מדפי VarioShelf / מדפי VarioShelf+ / מגירות VarioBox
- נפח נטו 310-ליטר
- צירי דלתות עם אפשרות לשינוי כיוון הפתיחה
- אפשרות להגבלת זווית פתיחת הדלת ל-90°

נתונים טכניים:

- צריכת חשמל שנתית-114 קוט"ש
- מידות המכשיר-ר' א ג' x ע': 549 x 1,768 x 556 מ"מ בקירוב
- מידות הגומחה-ר' א ג' x ע': 550 x 1,780 x 560 מ"מ בקירוב
- רמת רעש-35 dB
- ראו עמוד 213 לפרטים טכניים נוספים

דלתות ללא אפשרות לחיפוי FK 8800.0i
דלתות ללא אפשרות לחיפוי FK 8800.1i
FK 8800.0i זמין עד אוגוסט 2020 ו-FK 8800.1i זמין מספטמבר 2020

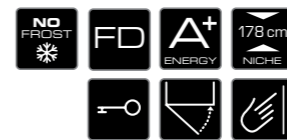


טריות. מקפיאיים.
SERIES K8



מתאים במיוחד לשילוב עם FKF 8800.0i או FK 8800.0i (ראו עמוד 175) בהתקנה נוחה אחד ליד השני.

FG 8800.0 ****
178 ס"מ. NoFrost.
דלתות ללא אפשרות לחיפוי.



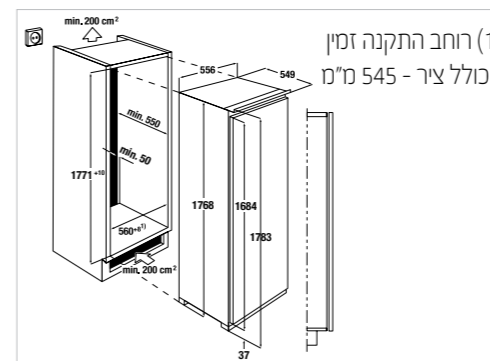
תכונות:

- בקרת טמפרטורה אלקטרונית באמצעות חיישני מגע
- תצוגת טמפרטורה אלקטרונית
- פונקציית FastFreezing עם כיבוי אוטומטי
- התראה קולית
- מגירות מקפאי שקופות
- נפח נטו-204 ליטר
- צירי דלתות עם אפשרות לשינוי כיוון הפתיחה
- אפשרות להגבלת זווית פתיחת הדלת ל-90°

נתונים טכניים:

- צריכת חשמל שנתית-303 קוט"ש
- כושר הקפאה יומי 20 ק"ג
- משך אחסון במקרה של הפסקת חשמל 24 שעות
- מידות המכשיר-ר' א ג' x ע': 549 x 1,768 x 556 מ"מ בקירוב
- מידות הגומחה-ר' א ג' x ע': 550 x 1,780 x 560 מ"מ בקירוב
- רמת רעש-39 dB
- ראו עמוד 213 לפרטים טכניים נוספים

דלתות ללא אפשרות לחיפוי FG 8800.0i
דלתות ללא אפשרות לחיפוי FG 8800.1i
FG 8800.0i זמין עד יולי 2020 ו-FG 8800.1i זמין מאוגוסט 2020



טריות. מקררים.
SERIES K3



FK 8305.0 ****
178 ס"מ. דלתות עם אפשרות לחיפוי.



תכונות:

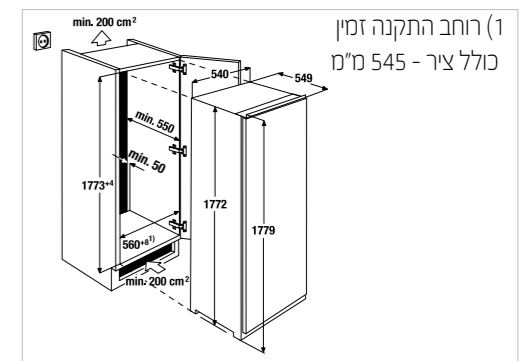
- בקרת טמפרטורה אלקטרונית באמצעות לחצנים
- תצוגת טמפרטורה אלקטרונית
- פונקציית DefrostMode
- פונקציית FastFreezing עם כיבוי אוטומטי
- מדפי VarioShelf / מדפי VarioShelf+ / מגירות VarioBox
- נפח נטו 284 ליטר
- הכולל
- תא קירור בנפח-259 ליטר
- תא הקפאה בנפח-25 ליטר
- צירי דלתות עם אפשרות לשינוי כיוון הפתיחה

נתונים טכניים:

- צריכת חשמל שנתית-215 קוט"ש
- כושר הקפאה יומי 3 ק"ג
- משך אחסון במקרה של הפסקת חשמל 20 שעות
- מידות המכשיר-ר' א ג' x ע': 549 x 1,772 x 540 מ"מ בקירוב
- מידות הגומחה-ר' א ג' x ע': 550 x 1,780 x 560 מ"מ בקירוב
- רמת רעש-35 dB
- ראו עמוד 213 לפרטים טכניים נוספים

*עד גמר המלאי

דלתות עם אפשרות לחיפוי FK 8305.0i



טריות. מקררים-מקפיאים
עם אזור לשמירה על טריות.
SERIES K8



FKGF 8800.0 ****
178 ס"מ. אזור ökoFresh+.
דלתות ללא אפשרות לחיפוי.



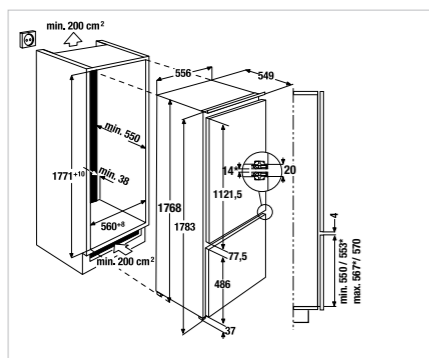
תכונות:

- 3 אזורי טמפרטורה
- בקרת טמפרטורה אלקטרונית באמצעות חיישני מגע
- תצוגת טמפרטורה אלקטרונית
- פונקציית DefrostMode
- פונקציית FastCooling עם כיבוי אוטומטי
- פונקציית FastFreezing עם כיבוי אוטומטי
- התראה קולית
- מדפי VarioShelf+ / מדפי VarioShelf / מגירות VarioBox
- מגירות מקפיא שקופות
- נפח נטו-233 ליטר
- הכולל
- תא קירור בנפח-112 ליטר
- אזור ökoFresh+ (0°C) בנפח
- 70 ליטר תא הקפאה בנפח-51 ליטר
- צירי דלתות עם אפשרות לשינוי כיוון הפתיחה
- אפשרות להגבלת זווית פתיחת הדלת ל-90°

נתונים טכניים:

- צריכת חשמל שנתית-230 קוט"ש
- כושר הקפאה יומי 7 ק"ג
- משך אחסון במקרה של הפסקת חשמל 20 שעות
- מידות המכשיר-ר' א' ג' ע': 549 x 1,768 x 556 מ"מ בקירוב
- מידות הגומחה-ר' א' ג' ע': 550 x 1,780 x 560 מ"מ בקירוב
- רמת רעש-38 dB
- ראו עמוד 213 לפרטים טכניים נוספים

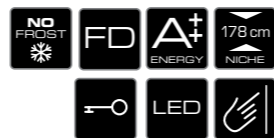
דלתות ללא אפשרות לחיפוי FKGF 8800.0i



טריות. מקררים-מקפיאים
SERIES K5



FKG 8500.1 ****
178 ס"מ. פונקציית יציאה
לחופשה. דלתות ללא
אפשרות לחיפוי.



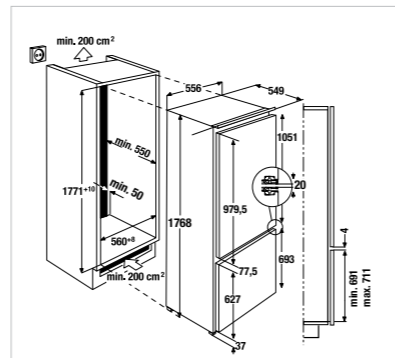
תכונות:

- בקרת טמפרטורה אלקטרונית באמצעות חיישני מגע
- תצוגת טמפרטורה אלקטרונית
- פונקציית DefrostMode
- פונקציית FastCooling עם כיבוי אוטומטי
- פונקציית FastFreezing עם כיבוי אוטומטי
- התראה קולית
- מדפי VarioShelf / מדפי VarioShelf+ / מגירות VarioBox
- מגירות מקפיא שקופות
- נפח נטו 247 ליטר
- הכולל
- תא קירור בנפח
- 186 ליטר
- תא הקפאה בנפח-61 ליטר
- צירי דלתות עם אפשרות לשינוי כיוון הפתיחה

נתונים טכניים:

- צריכת חשמל שנתית-226 קוט"ש
- כושר הקפאה יומי-10 ק"ג
- משך אחסון במקרה של הפסקת חשמל-23 שעות
- מידות המכשיר-ר' א' ג' ע': 549 x 1,768 x 556 מ"מ בקירוב
- מידות הגומחה-ר' א' ג' ע': 550 x 1,780 x 560 מ"מ בקירוב
- רמת רעש-39 dB
- ראו עמוד 214 לפרטים טכניים נוספים

דלתות ללא אפשרות לחיפוי FKG 8500.1i



טריות. מקררים-מקפיאים.
SERIES K3



FKG 6300.0 * ****
144 ס"מ. דלתות עם אפשרות לחיפוי.
LED SR A+ ENERGY NICHÉ 144 cm

תכונות:

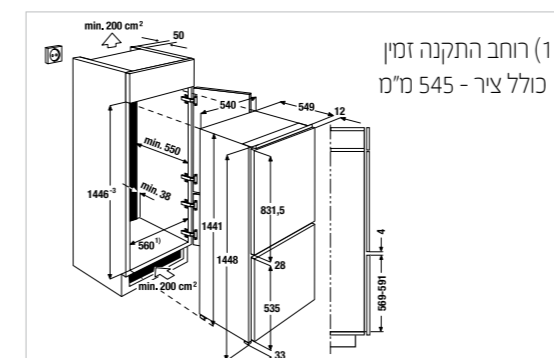
- בקרת טמפרטורה מכנית באמצעות כפתור בקרה סיבובי
- פונקציית DefrostMode
- מדפי VarioShelf / מדפי VarioShelf+
- מגירות VarioBox
- מגירות מקפיא שקופות
- נפח נטו-217 ליטר הכולל
- תא קירור בנפח-160 ליטר
- תא הקפאה בנפח-57 ליטר
- צירי דלתות עם אפשרות לשינוי כיוון הפתיחה

נתונים טכניים:

- צריכת חשמל שנתית-204 קוט"ש
- כושר הקפאה יומי-4 ק"ג
- משך אחסון במקרה של הפסקת חשמל-20 שעות
- מידות המכשיר-ר' x ג' x ע': 1,441 x 540 x 549 מ"מ בקירוב
- מידות הגומחה-ר' x ג' x ע': 1,446 x 560 x 550 מ"מ בקירוב
- רמת רעש-35 dB
- ראו עמוד 214 לפרטים טכניים נוספים

*עד גמר המלאי

FKG 6300.0i דלתות עם אפשרות לחיפוי



טריות. מקררים-מקפיאים.
SERIES K3



FKG 8300.0 * ****
178 ס"מ. דלתות עם אפשרות לחיפוי.
LED SR A+ ENERGY NICHÉ 178 cm

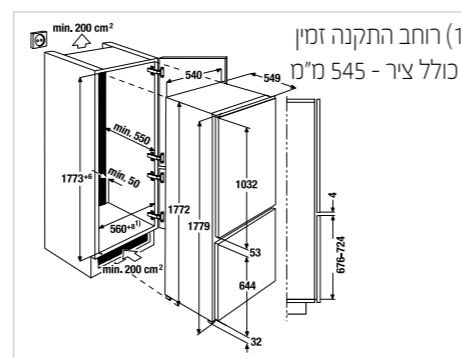
תכונות:

- בקרת טמפרטורה מכנית באמצעות כפתור בקרה סיבובי
- פונקציית DefrostMode
- מדפי VarioShelf / מדפי VarioShelf+
- מגירות VarioBox
- מגירות מקפיא שקופות
- נפח נטו 268 ליטר הכולל
- תא קירור בנפח-196 ליטר
- תא הקפאה בנפח-72 ליטר
- צירי דלתות עם אפשרות לשינוי כיוון הפתיחה

נתונים טכניים:

- צריכת חשמל שנתית-229 קוט"ש
- כושר הקפאה יומי-4 ק"ג
- משך אחסון במקרה של הפסקת חשמל 22 שעות
- מידות המכשיר-ר' x ג' x ע': 1,772 x 540 x 549 מ"מ בקירוב
- מידות הגומחה-ר' x ג' x ע': 1,780 x 560 x 550 מ"מ בקירוב
- רמת רעש-36 dB
- ראו עמוד 214 לפרטים טכניים נוספים

FKG 8300.0i דלתות עם אפשרות לחיפוי



FKG 8310.0 * ****
178 ס"מ. פונקציית יציאה לחופשה. דלתות עם אפשרות לחיפוי.
NO FROST SR A+ ENERGY NICHÉ 178 cm

תכונות:

- בקרת טמפרטורה אלקטרונית באמצעות חיישני מגע
- תצוגת טמפרטורה אלקטרונית
- פונקציית DefrostMode
- פונקציית FastCooling עם כיבוי אוטומטי
- פונקציית FastFreezing עם כיבוי אוטומטי
- התראה קולית
- מדפי VarioShelf / מדפי VarioShelf+ / מגירות VarioBox
- מגירות מקפיא שקופות
- נפח נטו 253 ליטר הכולל
- תא קירור בנפח-192 ליטר
- תא הקפאה בנפח-61 ליטר
- צירי דלתות עם אפשרות לשינוי כיוון הפתיחה

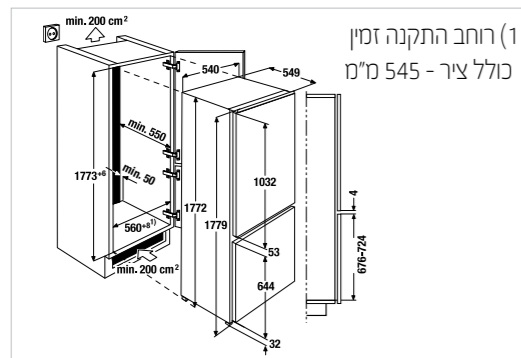
נתונים טכניים:

- צריכת חשמל שנתית-291 קוט"ש
- כושר הקפאה יומי-10 ק"ג
- משך אחסון במקרה של הפסקת חשמל-21 שעות
- מידות המכשיר-ר' x ג' x ע': 1,772 x 540 x 549 מ"מ בקירוב
- מידות הגומחה-ר' x ג' x ע': 1,780 x 560 x 550 מ"מ בקירוב
- רמת רעש-39 dB

FKG 8310.0i דלתות עם אפשרות לחיפוי

FKG 8310.1i דלתות עם אפשרות לחיפוי

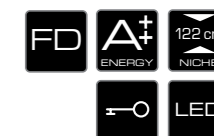
FKG 8310.0i זמין עד דצמבר 2020 ו-FKG 8310.1i זמין מינואר 2021



טריות. מקררים.
SERIES K5



FK 4500.1
122 ס"מ. דלתות ללא
אפשרות לחיפוי.



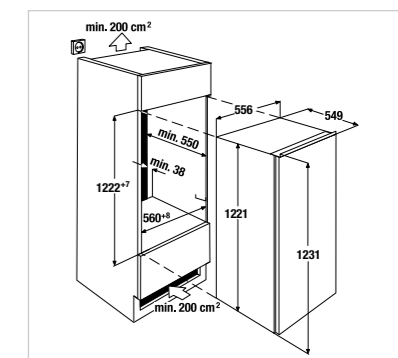
תכונות:

- בקרת טמפרטורה אלקטרונית באמצעות חיישני מגע
- תצוגת טמפרטורה אלקטרונית
- פונקציית DefrostMode
- פונקציית יציאה לחופשה
- פונקציית FastCooling עם כיבוי אוטומטי
- התראה קולית
- מדפי VarioShelf
- מדפי VarioShelf+
- מגירות VarioBox
- נפח נטו-202 ליטר
- צירי דלתות עם אפשרות לשינוי כיוון הפתיחה

נתונים טכניים:

- צריכת חשמל שנתי-103 קוט"ש
- מידות המכשיר- ר' א ג' א' ע': 549 x 1,224 x 556 מ"מ בקירוב
- מידות הגומחה- ר' א ג' א' ע': 550 x 1,225 x 560 מ"מ בקירוב
- רמת רעש-35 dB
- ראו עמוד 215 לפרטים טכניים נוספים

דלתות ללא אפשרות לחיפוי FK 4500.1i



טריות. מקררים.
SERIES K5



FK 4505.0 ****
122 ס"מ. דלתות ללא
אפשרות לחיפוי.



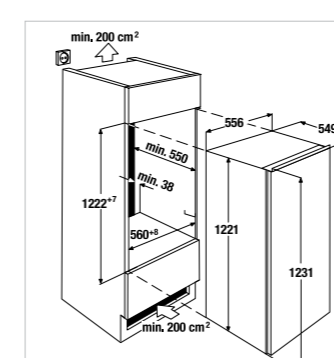
תכונות:

- בקרת טמפרטורה אלקטרונית באמצעות חיישני מגע
- תצוגת טמפרטורה אלקטרונית
- פונקציית DefrostMode
- מדפי VarioShelf
- מגירות VarioBox
- נפח נטו-180 ליטר
- תא קירור בנפח-166 ליטר
- תא הקפאה בנפח-14 ליטר
- צירי דלתות עם אפשרות לשינוי כיוון הפתיחה

נתונים טכניים:

- צריכת חשמל שנתי-172 קוט"ש
- כושר הקפאה יומי-2 ק"ג
- משך אחסון במקרה של הפסקת חשמל-13 שעות
- מידות המכשיר- ר' א ג' א' ע': 549 x 1,224 x 556 מ"מ בקירוב
- מידות הגומחה- ר' א ג' א' ע': 550 x 1,225 x 560 מ"מ בקירוב
- רמת רעש-35 dB
- ראו עמוד 215 לפרטים טכניים נוספים

דלתות ללא אפשרות לחיפוי FK 4505.0i
דלתות ללא אפשרות לחיפוי FK 4505.1i
FKG 8310.1i זמין עד ספטמבר 2020 ו-FKG 8310.0i זמין מאוקטובר 2020



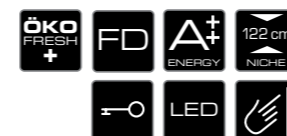
(1) רוחב התקנה זמין כולל ציר - 545 מ"מ
(1) רוחב התקנה זמין כולל ציר - 545 מ"מ

מקררים ומקפיאים

טריות. מקררים עם אזור לשמירה על הטריות
SERIES K8



FK 4800.0
122 ס"מ. אזור ökoFresh+.
דלתות ללא אפשרות לחיפוי.



תכונות:

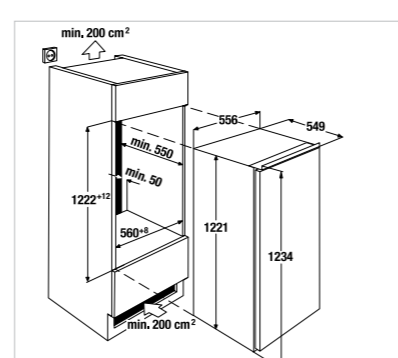
- תצוגת טמפרטורה אלקטרונית
- פונקציית DefrostMode
- פונקציית FastCooling עם כיבוי אוטומטי
- התראה קולית
- מדפי VarioShelf / מדפי VarioShelf+
- מגירות VarioBox
- אזור ökoFresh+ לשמירה על הטריות הכולל מגירות
- נפח נטו-181 ליטר
- תא קירור בנפח
- 130 ליטר אזור ökoFresh+ (0°C) בנפח
- 51 ליטר
- צירי דלתות עם אפשרות לשינוי כיוון הפתיחה
- אפשרות להגבלת זווית פתיחת הדלת ל-90°

נתונים טכניים:

- צריכת חשמל שנתי-116 קוט"ש
- מידות המכשיר- ר' א ג' א' ע': 549 x 1,221 x 556 מ"מ בקירוב
- מידות הגומחה- ר' א ג' א' ע': 550 x 1,225 x 560 מ"מ בקירוב
- רמת רעש-38 dB
- ראו עמוד 214 לפרטים טכניים נוספים

עד גמר המלאי

דלתות ללא אפשרות לחיפוי FK 4800.0i



טריות. מקררים עם אזור לשמירה על טריות.
SERIES K8



FK 5800.0
140 ס"מ. אזור ökoFresh+.
דלתות ללא אפשרות לחיפוי.



תכונות:

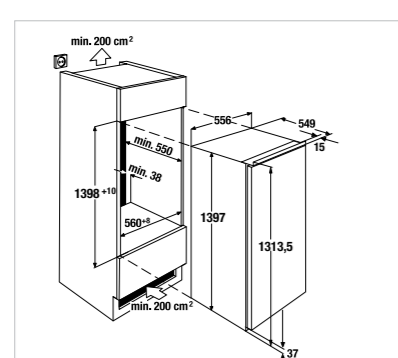
- תצוגת טמפרטורה אלקטרונית
- פונקציית DefrostMode
- פונקציית FastCooling עם כיבוי אוטומטי
- התראה קולית
- מדפי VarioShelf / מדפי VarioShelf+
- מגירות VarioBox
- אזור ökoFresh+ לשמירה על הטריות הכולל מגירות
- נפח נטו-212 ליטר
- תא קירור בנפח
- 153 ליטר אזור ökoFresh+ (0°C) בנפח
- 59 ליטר
- צירי דלתות עם אפשרות לשינוי כיוון הפתיחה
- אפשרות להגבלת זווית פתיחת הדלת ל-90°

נתונים טכניים:

- צריכת חשמל שנתי-122 קוט"ש
- מידות המכשיר- ר' א ג' א' ע': 549 x 1,397 x 556 מ"מ בקירוב
- מידות הגומחה- ר' א ג' א' ע': 550 x 1,400 x 560 מ"מ בקירוב
- רמת רעש-38 dB
- ראו עמוד 214 לפרטים טכניים נוספים

*עד גמר המלאי

דלתות ללא אפשרות לחיפוי FK 5800.0i





טריות. מקררים.
SERIES K8



FK 3800.0
103 ס"מ. דלתות ללא אפשרות לחיפוי.



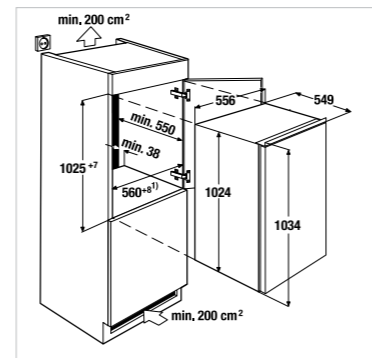
תכונות:

- בקרת טמפרטורה אלקטרונית באמצעות חיישני מגע
- תצוגת טמפרטורה אלקטרונית
- פונקציית DefrostMode
- פונקציית FastCooling עם כיבוי אוטומטי
- מדפי VarioShelf
- מגירות VarioBox
- צירי דלתות עם אפשרות לשינוי כיוון הפתיחה
- נפח נטו 175 ליטר
- צירי דלתות עם אפשרות לשינוי כיוון הפתיחה

נתונים טכניים:

- צריכת חשמל שנתי-126 קוט"ש
- מידות המכשיר-ר' x ג' x ע': 549 x 1,024 x 556 מ"מ בקירוב
- מידות הגומחה-ר' x ג' x ע': 550 x 1,030 x 560 מ"מ בקירוב
- רמת רעש-34 dB
- ראו עמוד 215 לפרטים טכניים נוספים

דלתות ללא אפשרות לחיפוי FK 3800.0i



טריות. מקררים.
SERIES K5



FK 2500.0
88 ס"מ. דלתות ללא אפשרות לחיפוי.



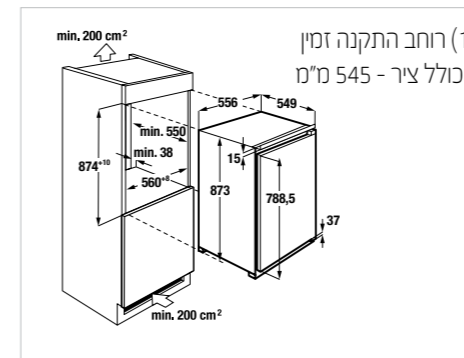
תכונות:

- בקרת טמפרטורה אלקטרונית באמצעות חיישני מגע
- תצוגת טמפרטורה אלקטרונית
- פונקציית DefrostMode
- מדפי VarioShelf
- מגירות VarioBox
- נפח נטו 137 ליטר
- צירי דלתות עם אפשרות לשינוי כיוון הפתיחה

נתונים טכניים:

- צריכת חשמל שנתי-95 קוט"ש
- מידות המכשיר-ר' x ג' x ע': 549 x 873 x 556 מ"מ בקירוב
- מידות הגומחה-ר' x ג' x ע': 550 x 880 x 560 מ"מ בקירוב
- רמת רעש-33 dB
- ראו עמוד 215 לפרטים טכניים נוספים

דלתות ללא אפשרות לחיפוי FK 2500.0i



טריות. מקפיאים.
SERIES K5



FG 2500.0 ****
88 ס"מ. דלתות ללא אפשרות לחיפוי.



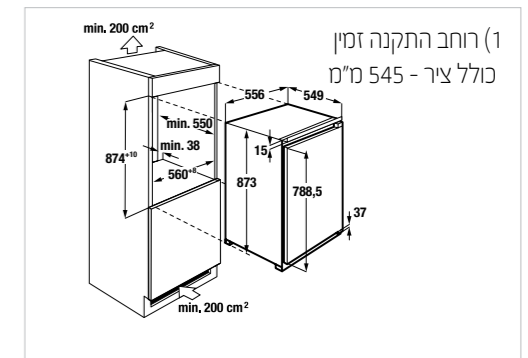
תכונות:

- בקרת טמפרטורה אלקטרונית באמצעות חיישני מגע
- תצוגת טמפרטורה אלקטרונית
- פונקציית FastFreezing עם כיבוי אוטומטי
- התראה קולית
- מגירות מקפיא שקופות
- נפח נטו 98 ליטר
- פונקציית FastFreezing
- צירי דלתות עם אפשרות לשינוי כיוון הפתיחה

נתונים טכניים:

- צריכת חשמל שנתי-157 קוט"ש
- כושר הקפאה יומי 10 ק"ג
- משך אחסון במקרה של הפסקת חשמל 20 שעות
- מידות המכשיר-ר' x ג' x ע': 549 x 873 x 556 מ"מ בקירוב
- מידות הגומחה-ר' x ג' x ע': 550 x 880 x 560 מ"מ בקירוב
- רמת רעש-34 dB
- ראו עמוד 215 לפרטים טכניים נוספים

דלתות ללא אפשרות לחיפוי FG 2500.0i



טריות. מקררים חצי אינטגרליים.
SERIES K5



FKU 1500.0
82 ס"מ. דלתות ללא אפשרות לחיפוי.



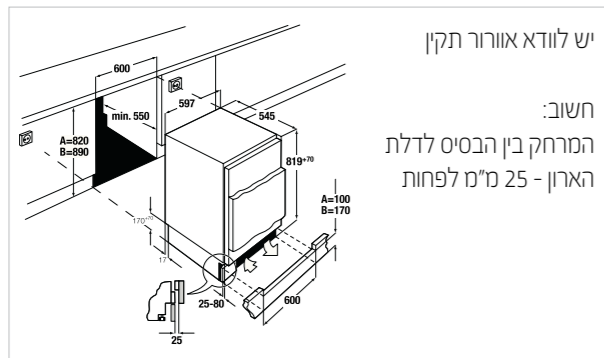
תכונות:

- בקרת טמפרטורה מכנית באמצעות כפתור בקרה סיבובי
- פונקציית DefrostMode
- מדפי VarioShelf
- מגירות VarioBox
- נפח נטו 133 ליטר
- צירי דלתות עם אפשרות לשינוי כיוון הפתיחה
- אוורור בבסיס

נתונים טכניים:

- צריכת חשמל שנתי-91 קוט"ש
- מידות המכשיר-ר' ג' א' ע': 545 x 818 x 597 מ"מ בקירוב
- מידות הגומחה-ר' ג' א' ע': 600 x 820 x 550 מ"מ בקירוב
- רמת רעש-36 dB
- ראו עמוד 215 לפרטים טכניים נוספים

FKU 1500.0i דלתות ללא אפשרות לחיפוי



אביזרים. מקררים ומקפיאים.

ידיות בעיצוב בהתאמה אישית של
Küppersbusch

מקרר/מקפיא				עיצוב	
מקרר יין FWKU 1800.0	מקרר יין FWK 2800.0	מקרר יין FWK 4800.0	מקרר יין FWK 8850.0	KEI 9750-0-2 T KE 9750-0-2 T KJ 9750-0-2 T KW 9750-0-2 T	
מק"ט	מק"ט	מק"ט	מק"ט	מק"ט	
DK 8801	DK 8801	DK 8801	DK 8801	9751	פלדת אל-חלד
DK 8802	DK 8802	DK 8802	DK 8802	9752	כרום שחור
DK 8803	DK 8803	DK 8803	DK 8803	9753	כרום כסוף
DK 8804	DK 8804	DK 8804	DK 8804	9754	זהב
DK 8805	DK 8805	DK 8805	DK 8805	9755	קטיפה שחורה
DK 8807	DK 8807	DK 8807	DK 8807	9757	נחושת





מדיחי כלים של Küppersbusch

מי שוטף את הכלים? גם ערמת הכלים הגדולה ביותר לא תהווה בעיה כלל, בזכות אפשרויות הגמישות בסלילות והניצול האופטימלי של תא ההדחה. מדיח הכלים מצפה לארוחת הערב החגיגית הבאה.

עיצוב בהתאמה אישית וכלים מבריקים

מגירות Multiflex

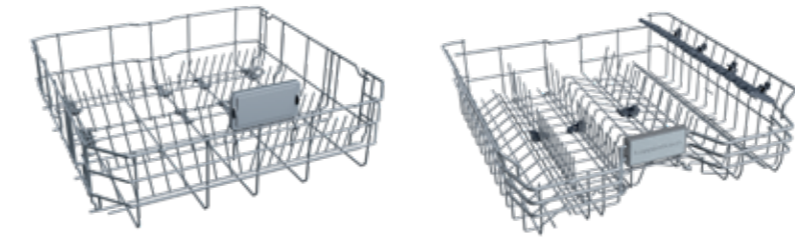
מגירות ה-Multiflex מציעות יותר נוחות וגמישות. כבר לא צריך להניח סכ"ם, כלי בישול וכוסות אספרסו בסלסילות הראשיות וכך מתפנה יותר מקום לפריטים גדולים יותר.



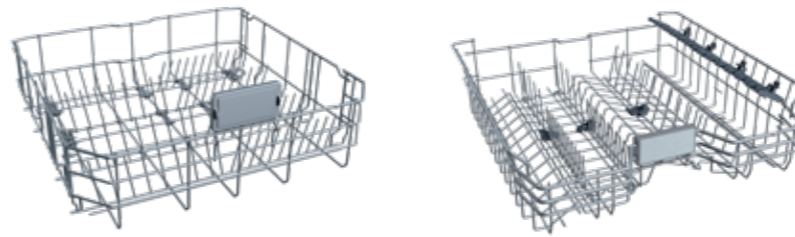
מגירת Multiflex I (למדיחי כלים ברוחב 60 ס"מ) מגשי כוסות מתכווננים

מגירת Multiflex II (למדיחי כלים ברוחב 60/45 ס"מ) ללא חלקים מתכווננים

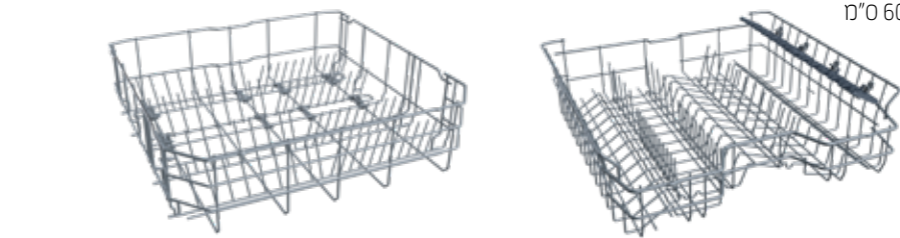
מערכת סלסילות Multiflex III למדיחי כלים ברוחב 60 ס"מ
 - סלסילה עליונה
 - 6 ויים מתקפלים לצלחות
 - 2 ויים לכוסות
 - ידית סלסילה עם ליבת פלדה
 - סלסילה תחתונה
 - 8 ויים מתקפלים לצלחות
 - ידית סלסילה עם ליבת פלדה



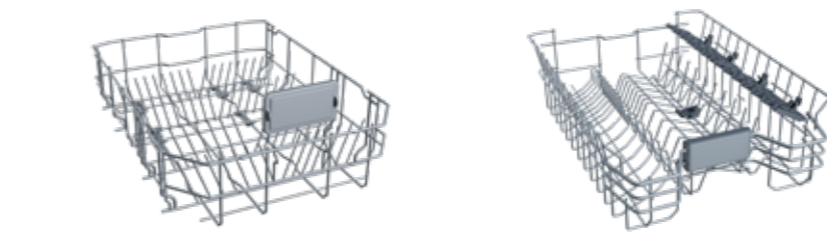
מערכת סלסילות Multiflex II למדיחי כלים ברוחב 60 ס"מ
 - סלסילה עליונה
 - 2 ויים לכוסות
 - 3 ויים מתקפלים לצלחות
 - ידית סלסילה
 - סלסילה תחתונה
 - 4 ויים מתקפלים לצלחות
 - ידית סלסילה



מערכת סלסילות Multiflex I למדיחי כלים ברוחב 60 ס"מ
 - סלסילה עליונה
 - 2 ויים לכוסות
 - סלסילה תחתונה
 - 4 ויים מתקפלים לצלחות



מערכת סלסילות Multiflex II למדיחי כלים ברוחב 45 ס"מ
 - סלסילה עליונה
 - 2 ויים לכוסות
 - 2 מתקפל לצלחות
 - ידית סלסילה
 - סלסילה תחתונה
 - 2 ויים מתקפלים לצלחות
 - ידית סלסילה



ביצועים מושלמים לפרטי פרטים!

מדיח כלים XXL בנפח גדול במיוחד מדיחי כלים בנפח גדול אלה, המתאפיינים ברוחב של 60 ס"מ, אך גם לגובה מרשים של 91 ס"מ, מתאימים במיוחד כאשר עליכם לנקות כלי בישול גדולים במיוחד.

גובה המכשיר



מגוון מידות הגובה במדיחי הכלים של Küppersbusch מאפשר לכם ליהנות מגמישות מלאה.

ציר FlexHinge



לא משנה איך המטבח שלכם נראה: דלתות ארונות ארוכים או עבים במיוחד ובסגירתם נמוכים. דלת הארון מותקנת על גבי ציר ה-FlexHinge ודוחפת את הדלת כלפי מעלה בעת פתיחתה כדי למנוע התנגשות עם בסיס הארון.

רמת רעש - פעולה שקטה



מדיחי הכלים של Küppersbusch לא מצטיינים רק בזכות תוצאות ההדחה המעולות שלהם, אלה גם בפעולתם השקטה. רמת הרעש מסומנת בדציבלים (dB) בהתאם לתקן האיחוד האירופי EN 60704-3 (re 1pw). דירוג יעילות



במדינות האיחוד האירופי הנוגה שיטה משותפת לסימון יעילות אנרגטית המציינת את דירוג היעילות האנרגטית של מוצרי חשמל ביתיים. כל מדיחי הכלים מסווגים על פי צריכת החשמל וביצועי ההדחה והייבוש שלהם לדרגות יעילות הנעות בין A+++ ל-D. היא דרגת היעילות הגבוהה ביותר D היא הדרגה הנמוכה ביותר. האתגר טמון בשימוש בכמה שפחות חשמל ומים במקביל להשגת תוצאות הדחה מיטביות. כל מדיחי הכלים שלנו מדורגים מטבעם בדירוג A++, כך שהם בין המכשירים החסכוניים ביותר בשוק.

מערכת למניעת הצפה



גם אם המערכת כבויה או במקרה של הפסקת חשמל, המערכת למניעת הצפה מגינה על המדיח באופן אמין ובטוח מפני נזקי מים.

חיישן מים



חיישן המים מוודא כי המדיח שלכם משתמש בכמות המים המדויקת. לא יותר, ולא פחות. חיישן בודק את מידת העכירות של המים. הוא בודק את המים בסוף מחזור קדם ההדחה כדי לראות אם ניתן לעשות בהם שימוש חוזר למחזור ההדחה הראשי. אם המים עכורים מדי, ייעשה שימוש במי ברז נקיים. עם זאת, אם מי ההדחה צלולים מספיק, ייעשה בהם שימוש חוזר וכך יתאפשר חיסכון במים.

תאורת תא הדחה בהירה



מדיחי הכלים מצוידים בתאורת LED פנימית וחסכונית, המופעלת בחלק העליון של משקוף הדלת עם פתיחתה ומאירה את תא ההדחה באור נעים. אלומת רצפה

מדיחי כלים אינטגרליים מלאים אינם מיידעים אתכם באופן מידי על מצב הפעולה שלהם. שיטת החיווי 'אלומת רצפה', נקודה אדומה המוצגת על הרצפה, מאפשרת לכם לדעת מיד אם מחזור ההדחה הושלם או לא.



פונקציית IonClean



פונקציית IonClean מבטיחה ריחות נעימים בתוך המכשיר. המיין המשולב מונע היווצרות חיידקים הגורמים לריחות לא נעימים.

תוכנית הדחה קצרה



תוכנית ההדחה הקצרה מאפשרת לכם ליהנות מהדחה ומייבוש קצרים עד פי שניים. זמן ההדחה בתוכנית זו מקוצר בשיעור של עד 50%. מובטחת תוצאת הדחה אופטימלית.

אפשרות לחצי כמות

כעת ניתן להדיח את כלי ארוחת הבוקר בנפרד וביעילות רבה יותר לעומת שטיפתם באופן ידני. חסכוני בצריכת החשמל וידידותי לסביבה.



תוכנית להדחת כלי זכוכית

סוג המים עלול להסב נזק לכלי זכוכית. התוכנית של Küppersbusch לא רק מתאימה את דרגת קשיות המים, אלא גם מונעת הלם תרמי, שעלול להתרחש כאשר מים חמים יתר על המידה באים במגע עם זכוכית. זיהוי טבליות למדיח כלים



הפונקציה לזיהוי אוטומטי של טבליות למדיח כלים מתאימה באופן אוטומטי את מחזורי ההדחה לטוג הטבלית שבו אתם משתמשים, ומבטיחה את התוצאות הטובות ביותר.

פונקציית IntensiveClean

פונקציית IntensiveClean החדשה מאפשרת טעינה גמישה של כלים בגדלים שונים. הניחו סירים ומחבתות מלוכלכים בסלסילה התחתונה וכלי חרטינה וזכוכית עדינים בסלסילה העליונה. מדיח הכלים ידח את כולם ויבטיח תוצאות הדחה מעולות וחיסכון בצריכת החשמל.

פונקציית IntensiveDry

מאוורר מגביר את זרימת האוויר כדי להשיג תוצאות ייבוש אופטימליות וכדי לקרר את הכלים בו-זמנית. כך תוכלו להניח את הכלים ישירות בארונות בסיום תהליך ההדחה. אין צורך בייבוש נוסף של הכלים.

פונקציית IntensiveRinse

שאריות אבקה במדיח הכלים וכתמים על הכלים הם נחלת העבר בזכות פונקציית ה-Extra Rinse. מחזור הדחה נוסף מסיר שאריות ובכך מבטיח תוצאות הדחה אופטימליות.

מדיחי כלים. 60 ס"מ XXL.
SERIES K5



חדש - G 6500.0

הפעלה באמצעות לחצנים. טיימר לדחיית מחזור ההדחה עד 24 שעות.

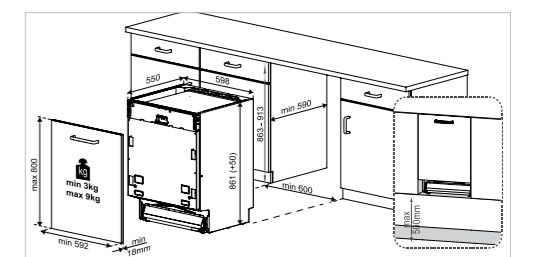
תכונות:

- קיבולת של 15 מערכות כלים
- 9 תוכניות: תוכנית אינטנסיבית ב-70 מעלות צלזיוס, תוכנית להדחת כלי זכוכית ב-40 מעלות צלזיוס, תוכנית אוטומטית ב-40 עד 65 מעלות צלזיוס, תוכנית חסכונית ב-50 מעלות צלזיוס, תוכנית קצרה ב-35 מעלות צלזיוס, תוכנית לניקוי המדיח, קדם-הדחה
- פונקציות מיוחדות: תוכנית הדחה קצרה, אפשרות לחצי כמות, **IntensiveRinse, IntensiveClean**
- צג LED
- טיימר אלקטרוני לדחיית מחזור ההדחה עד 24 שעות
- הפעלה באמצעות לחצנים
- נוריות חייו למילוי מלח ונוזל הברקה
- חייו קולי בסיום תוכנית
- סלסילות **Multiflex II**
- מגירת **Multiflex II**
- סלסילה עליונה מתכווננת לגובה גם כאשר היא מלאה בכלים
- תא הדחה מפלדת אל-חלד / תחתית מפלדת אל-חלד
- מתאים באופן טכני להתקנה מוגבהת
- ראו עמוד 192 למידע על אביזרים אופציונליים

נתונים טכניים:

- חיבור חשמלי תקע 5 פינים זוויתי (שוקו) 2.1 קילוואט
- צריכת חשמל שנתי-270 קוט"ש
- צריכת חשמל למחזור הדחה-0.94 קוט"ש
- צריכת מים שנתי 2,660 ליטר-למחזור הדחה-9.5 ליטר
- יעילות הדחה: A
- יעילות ייבוש: A
- מידות המכשיר- ר' ג' x ע': 598 x 861-911 x 550 מ"מ בקירוב
- מידות הגומחה- ר' ג' x ע': 600 x 863-913 x 590 מ"מ בקירוב
- ראו עמוד 216 לפרטים טכניים נוספים

אינטגרלי מלא GX 6500.0 v



SERIES K8



חדש - G 6805.0

הפעלה באמצעות לחצנים. טיימר לדחיית מחזור ההדחה עד 24 שעות.

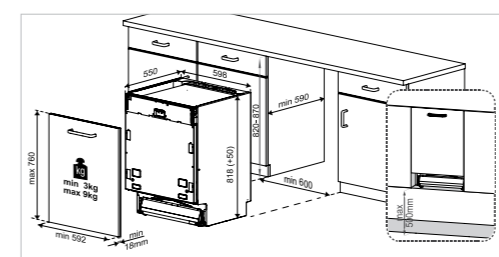
תכונות:

- קיבולת של 15 מערכות כלים
- 9 תוכניות: תוכנית אינטנסיבית ב-70 מעלות צלזיוס, תוכנית להדחת כלי זכוכית ב-40 מעלות צלזיוס, תוכנית אוטומטית ב-40 עד 65 מעלות צלזיוס, תוכנית חסכונית ב-50 מעלות צלזיוס, תוכנית קצרה ב-35 מעלות צלזיוס, תוכנית לניקוי המדיח, קדם-הדחה
- פונקציות מיוחדות: **IonClean**, תוכנית הדחה קצרה, אפשרות לחצי כמות, **IntensiveClean**
- צג LED
- טיימר אלקטרוני לדחיית מחזור ההדחה עד 24 שעות
- הפעלה באמצעות לחצנים
- נוריות חייו למילוי מלח ונוזל הברקה
- חייו קולי בסיום תוכנית
- סלסילות **Multiflex III**
- מגירת **Multiflex II**
- סלסילה עליונה מתכווננת לגובה גם כאשר היא מלאה בכלים
- תא הדחה מפלדת אל-חלד / תחתית מפלדת אל-חלד
- מתאים באופן טכני להתקנה מוגבהת
- ראו עמוד 192 למידע על אביזרים אופציונליים

נתונים טכניים:

- חיבור חשמלי תקע 5 פינים זוויתי (שוקו) 2.1 קילוואט
- צריכת חשמל שנתי 241 קוט"ש צריכת חשמל למחזור הדחה 0.84 קוט"ש
- צריכת מים שנתי 2,772 ליטר למחזור הדחה 9.9 ליטר
- יעילות הדחה: A
- יעילות ייבוש: A
- מידות המכשיר- ר' ג' x ע': 598 x 818-868 x 550 מ"מ בקירוב
- מידות הגומחה- ר' ג' x ע': 600 x 820-870 x 590 מ"מ בקירוב
- ראו עמוד 216 לפרטים טכניים נוספים

אינטגרלי מלא GX 6805.0 v



מדיחי כלים. 60 ס"מ.
SERIES K5



חדש - G 6500.0

הפעלה באמצעות לחצנים. טיימר לדחיית מחזור ההדחה עד 24 שעות.

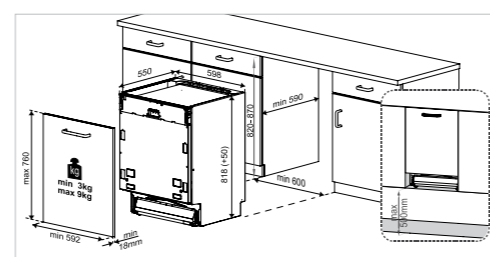
תכונות:

- קיבולת של 15 מערכות כלים
- 9 תוכניות: תוכנית אינטנסיבית ב-70 מעלות צלזיוס, תוכנית להדחת כלי זכוכית ב-40 מעלות צלזיוס, תוכנית אוטומטית ב-40 עד 65 מעלות צלזיוס, תוכנית חסכונית ב-50 מעלות צלזיוס, תוכנית קצרה ב-35 מעלות צלזיוס, תוכנית לניקוי המדיח, קדם-הדחה
- פונקציות מיוחדות: תוכנית הדחה קצרה, אפשרות לחצי כמות, **IntensiveRinse, IntensiveClean**
- צג LED
- טיימר אלקטרוני לדחיית מחזור ההדחה עד 24 שעות
- הפעלה באמצעות לחצנים
- נוריות חייו למילוי מלח ונוזל הברקה
- חייו קולי בסיום תוכנית
- סלסילות **Multiflex II**
- מגירת **Multiflex II**
- סלסילה עליונה מתכווננת לגובה גם כאשר היא מלאה בכלים
- תא הדחה מפלדת אל-חלד / תחתית מפלדת אל-חלד
- מתאים באופן טכני להתקנה מוגבהת
- ראו עמוד 192 למידע על אביזרים אופציונליים

נתונים טכניים:

- חיבור חשמלי תקע 5 פינים זוויתי (שוקו) 2.1 קילוואט
- צריכת חשמל שנתי 270 קוט"ש צריכת חשמל למחזור הדחה 0.94 קוט"ש
- צריכת מים שנתי 2,660 ליטר למחזור הדחה 9.5 ליטר
- יעילות הדחה: A
- יעילות ייבוש: A
- מידות המכשיר- ר' ג' x ע': 598 x 818-868 x 550 מ"מ בקירוב
- מידות הגומחה- ר' ג' x ע': 600 x 820-870 x 590 מ"מ בקירוב
- ראו עמוד 216 לפרטים טכניים נוספים

אינטגרלי מלא G 6500.0 v



SERIES K3



חדש - G 6300.0

הפעלה באמצעות לחצנים. טיימר לדחיית מחזור ההדחה עד 24 שעות. אפשרות לחצי כמות.

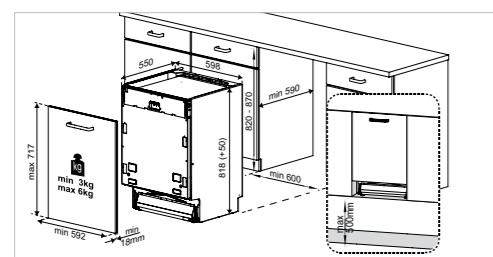
תכונות:

- קיבולת של 15 מערכות כלים
- 7 תוכניות: תוכנית אינטנסיבית ב-70 מעלות צלזיוס, תוכנית אוטומטית ב-40 עד 65 מעלות צלזיוס, תוכנית חסכונית ב-50 מעלות צלזיוס, תוכנית קצרה ב-35 מעלות צלזיוס, תוכנית לניקוי המדיח, קדם-הדחה
- פונקציות מיוחדות: תוכנית הדחה קצרה, אפשרות לחצי כמות, **IntensiveRinse, IntensiveClean**
- צג LED
- טיימר אלקטרוני לדחיית מחזור ההדחה עד 24 שעות
- הפעלה באמצעות לחצנים
- נוריות חייו למילוי מלח ונוזל הברקה
- חייו קולי בסיום תוכנית
- סלסילות **Multiflex I**
- מגירת **Multiflex I**
- סלסילה עליונה מתכווננת לגובה גם כאשר היא מלאה בכלים
- תא הדחה מפלדת אל-חלד / תחתית מפלדת אל-חלד
- מתאים באופן טכני להתקנה מוגבהת
- ראו עמוד 192 למידע על אביזרים אופציונליים

נתונים טכניים:

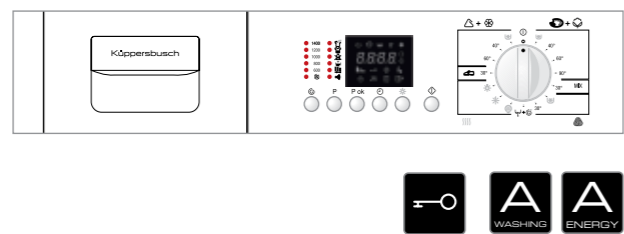
- חיבור חשמלי תקע 5 פינים זוויתי (שוקו) 2.1 קילוואט
- צריכת חשמל שנתי 270 קוט"ש צריכת חשמל למחזור הדחה 0.94 קוט"ש
- צריכת מים שנתי 2,660 ליטר למחזור הדחה 9.5 ליטר
- יעילות הדחה: A
- יעילות ייבוש: A
- מידות המכשיר- ר' ג' x ע': 598 x 818-868 x 550 מ"מ בקירוב
- מידות הגומחה- ר' ג' x ע': 600 x 820-870 x 590 מ"מ בקירוב
- ראו עמוד 216 לפרטים טכניים נוספים

אינטגרלי מלא G 6300.0 v



מכונת כביסה משולבת מייבש. אינטגרלית.

SERIES K8



WT 6800.0

60 ס"מ. קיבולת של 7 ק"ג.

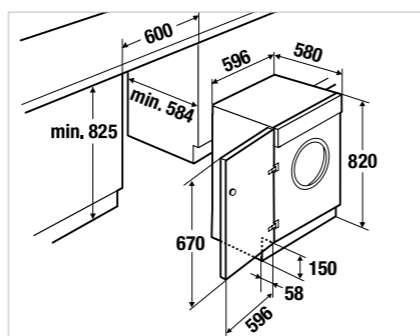
תכונות:

- לוח בקרה עם סמלים וצג LCD
- מהירויות סחיטה: 600/800/1,000/1,200/1,400 סל"ד
- נוריות חייווי לציון התקדמות תוכנית הכביסה
- טיימר אלקטרוני להשהיית הפעלה עם תצוגת הזמן שנותר
- לוח פיקוד אלקטרוני מלא
- חייווי קולי בסיום תוכנית
- 15 תוכניות (12 תוכניות כביסה + 3 תוכניות ייבוש)
- תוכנית טורבו לכביסה ב-15 דקות בלבד
- 5 דרגות טמפרטורה
- קיבולת:
- כביסה - 7 ק"ג
- ייבוש - 4 ק"ג
- ציר דלת שמאלי
- צירי דלתות עם אפשרות לשינוי כיוון הפתיחה
- מסנן סיבים בבסיס

נתונים טכניים:

- חיבור חשמלי 2.2 קילוואט
- צריכת חשמל 4.76 קוט"ש* / 1.19**
- צריכת מים 99 ליטר* / 47 ליטר**
- מידות המכשיר- ר' א ג' ע': 580 x 820 x 596 מ"מ בקירוב
- מידות הגומחה- ר' א ג' ע': 584 x 825 x 600 מ"מ בקירוב
- ראו עמוד 217 לפרטים טכניים נוספים
- * לכביסת אריגים צבעוניים ב-60 מעלות צלזיוס. צריכת מים עבור מכונת כביסה משולבת מייבש כולל שלב ייבוש
- ** ללא ייבוש

אינטגרלית מלאה WT 6800.0 i

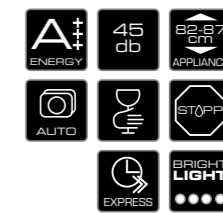


אביזרים למדיחי כלים.

מק"ט	
485	צינור מאריך באורך 2 מ' למנגנון למניעת הצפה לכל מדיחי הכלים

מדיחי כלים 45 ס"מ.

SERIES K8



חדש - *G 4800.0

הפעלה באמצעות לחצנים. טיימר לדחייית מחזור ההדחה עד 24 שעות. אפשרות לחצי כמות.

תכונות:

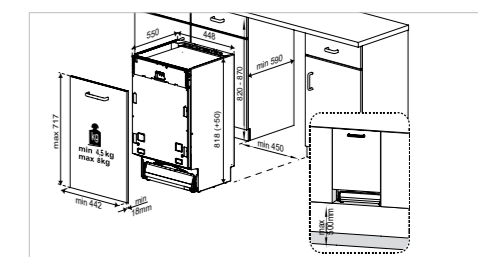
- קיבולת של 11 מערכות כלים
- 9 תוכניות: תוכנית אינטנסיבית ב-70 מעלות צלזיוס, תוכנית להדחת כלי זכוכית ב-40 מעלות צלזיוס, תוכנית אוטומטית ב-40 עד 65 מעלות צלזיוס, תוכנית חסכונית ב-50 מעלות צלזיוס, תוכנית קצרה ב-35 מעלות צלזיוס, תוכנית באורך שעה להדחה ב-60 מעלות צלזיוס, תוכנית **Flextronic**, תוכנית לניקוי המדיח, קדם-הדחה
- פונקציות מיוחדות: תוכנית הדחה קצרה, אפשרות לחצי כמות, **IntensiveClean**.
- **IntensiveRinse**
- צג LED
- טיימר אלקטרוני לדחייית מחזור ההדחה עד 24 שעות
- הפעלה באמצעות לחצנים
- נוריות חייווי למילוי מלח ונוזל הברקה
- חייווי קולי בסיום תוכנית
- סלסילות **Multiflex II**
- מגירת **Multiflex I**
- סלסילה עליונה מתכווננת לגובה גם כאשר היא מלאה בכלים
- תא הדחה מפלדת אל-חלד / תחתית מפלדת אל-חלד
- מתאים באופן טכני להתקנה מוגבהת

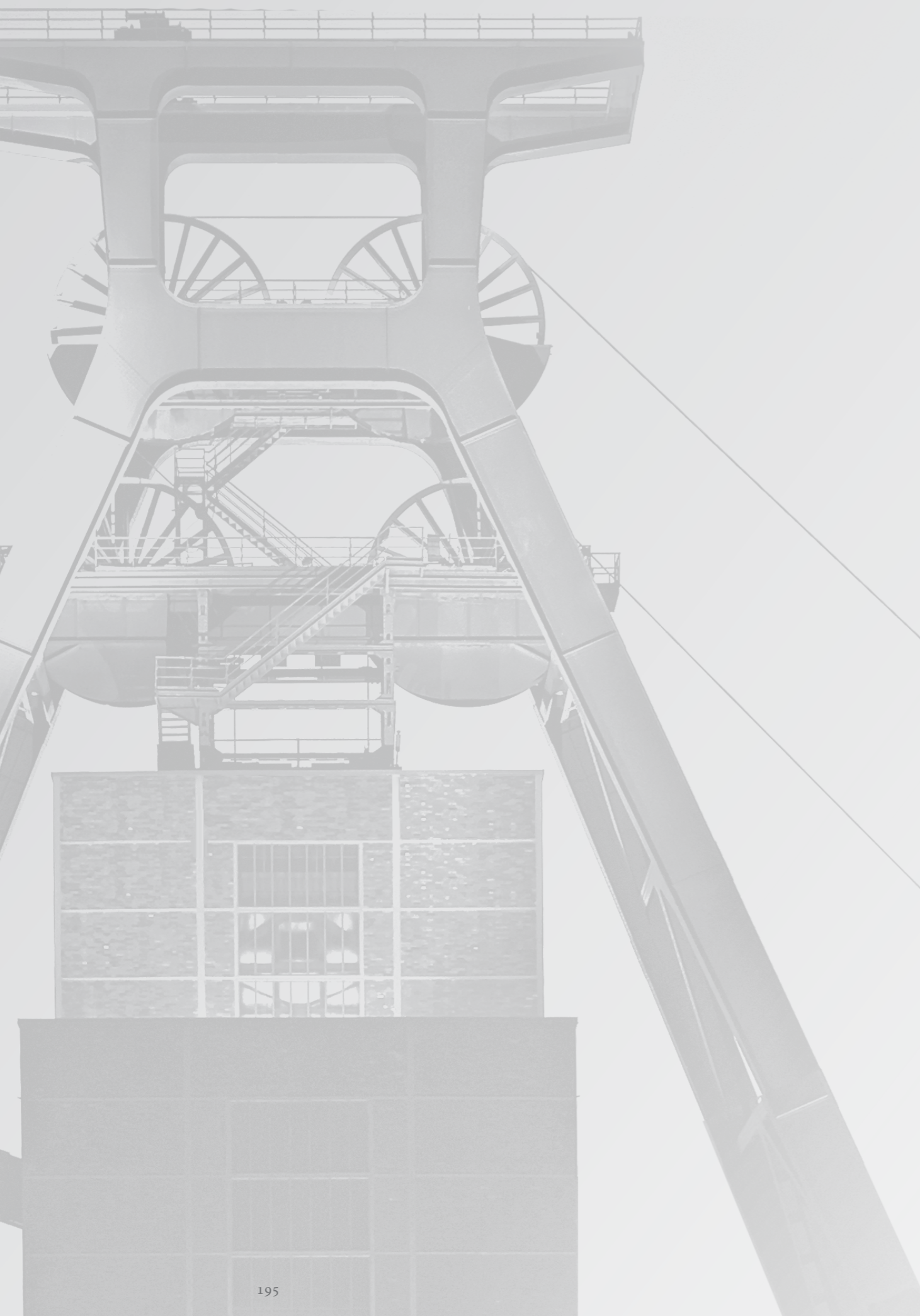
נתונים טכניים:

- חיבור חשמלי תקע 5 פנים זוויתי (שוק) 2.1 קילוואט
- צריכת חשמל שנתי 201 קוט"ש צריכת חשמל למחזור הדחה 0.7 קוט"ש
- צריכת מים שנתי 2,436 ליטר למחזור הדחה 8.7 ליטר
- יעילות הדחה: A
- יעילות ייבוש: A
- מידות המכשיר- ר' א ג' ע': 550 x 818-868 x 448 מ"מ בקירוב
- מידות הגומחה- ר' א ג' ע': 590 x 820-870 x 450 מ"מ בקירוב
- ראו עמוד 216 לפרטים טכניים נוספים

*זמין מספטמבר 2020

אינטגרלי מלא G 4800.0 v





TECHNICAL DATA

נתונים טכניים

נתונים טכניים - תנורים.

תנורים פירוליטיים	תנורים עם בישול בסיוע	תנורים.
BP 6850	BD 6750	B 6850
• / - / •	• / - / -	• / - / -
פולדת אל-חלד (מותקנת מראש)/ ערכת עיצוב (אביזר אופציונלי)		
• / •	•/•	• / •
8	7	8

דריגי יעילות אנרגטית וצריכת חשמל

דריגי יעילות אנרגטית בהתאם לתקן EN 50304	A+	A+	A+	A+	A+
צריכת חשמל בהתאם לתקן EN 50304 במצב הפעלה חסכוני (ECO)/אוויר חם בקוט"ש	0.68	0.68	0.68	0.68	0.68

תכונות					
צג TFT צבעוני בגודל 3.9/5 אינץ'	• / -	- / •	- / •	• / -	
צג LCD		•			
טיימר אלקטרוני עם חיוי תאריך/ שעה/ תוכנית בישול	• / • / •	- / • / •	• / • / •	• / • / •	
ספרות לבנות / ספרות אדומות	• / -	• / -	• / -	• / -	
תצוגה גרפית/ טקסט ברור	• / •	•/•	• / -	• / •	
אפליקציית K-Connect (זמינה להורדה מחנות Google Play)		•		•	
- פונקציות סטנדרטיות (ראו טבלת פונקציות בעמוד 70)	14	6	10	14	
- פונקציות מיוחדות (ראו טבלת פונקציות בעמוד 70)	11			8	
פונקציות לבישול בסיוע אדים/ פונקציות מיוחדות לבישול בסיוע אדים (ראו טבלת פונקציות בעמוד 71)		3 / 5			

טיימר רב-שלבי				•	
פונקציית מיקרוגל בלבד					
פונקציית מיקרוגל משולב					
הספק תנור מיקרוגל (ואט) / דרגות עוצמה של תנור מיקרוגל					
מתכונים				•	
טכנולוגיית אינוורטר					
תוכנית אוטומטית	מעל 80	100	מעל 40	80	מעל 80
תוכניות מועדפות	56	20	20	56	
בקרת תנור אלקטרונית / מכנית	• / -	• / -	• / -	• / -	• / -
הגדרת טמפרטורה מרבית במעלות צלזיוס	*270	230	*270	*270	*270
שליטה באמצעות צג TFT צבעוני/ חיישני מגע/ כפתורי בקרה	• / - / -	- / • / -	- / - / •	- / • / -	• / - / -
כפתורי בקרה עשויים אלומיניום			•		
כפתורי בקרה עשויים פלסטיק					
מדחום לצלייה	•	•	•	•	•
חיוי טמפרטורה בפועל וטמפרטורה מומלצת	•	•	•	•	•
חיסום מהיר	•	•	•	•	•
חיישן פתיחת דלת	•	•	•	•	•
מנגנון נעילת בטיחות לילדים	•	•	•	•	•
דלת זכוכית עם מסגרת פולדת אל-חלד/ דלת זכוכית	• / -	- / •	- / •	- / •	- / •
מספר שכבות זכוכית	4	3	4	4	4
גוף גריל נפתח וגדול במיוחד					•
נפח תא אפייה בליטרים	70	70	70	70	70
מידות תא אפייה במ"מ (ר' x ג' x ע')	402 x 364 x 475	414 x 352 x 478	402 x 364 x 475	402 x 364 x 475	402 x 364 x 475
תאורת LED					•
תאורת הלוגן		•	25 x 25 ואט	25 x 25 ואט	
תאורה					•
מצב פעולה חסכוני					•
מצב הדגמה					•
מצב המתנה					•

ניקוי					
ציפוי ökoEmail	•	•	•	•	•
ניקוי פירוליטי					•
ניקוי בקיטור			•		
ממיר קטליטי בטכנולוגיית ökotherm®	•		•		
פונקציית ökoClean					•

אביזרים סטנדרטיים					
תבנית אפייה בצפיו אמיל	1	1	1	1	1
תבנית אוניברסלית/צלייה בצפיו אמיל/ בצפיו אמיל/ זכוכית	- / 1	- / 1	- / 1	- / 1	- / 1
מדף רשת לצלייה	1	2	1	1	1
סט לבישול בסיוע אדים				1	
מסלילת טלסקופיות (נשלפות במלאן/ חלקית)	1/ 1	- / 1		1 / -	

נתונים טכניים					
עומס מחובר כולל בקילוואט	3.6	3.5	3.6	3.6	3.6
מתח (וולט)	240 - 220	220-240	240 - 220	240 - 220	240 - 220
תדר בהרץ	50-60	50	50-60	50-60	50-60
אורך כבל החשמל במטרים	1.5	1.2	1.8	1.8	1.5
מכשיר מוכן לחיבור לחשמל	•	•	•	•	•

מידות במ"מ					
גומחה (רוחב x גובה x עומק)	550 x 590 x 560	550 x 590 x 560	550 x 590 x 560	550 x 590 x 560	550 x 590 x 560

נתונים טכניים - תנורים.

תנורים.	תנורים	תנורים	תנורים	תנורים	תנורים
B 9330	B 6330	B 6335	B 6350	B 6550	דגמים מעוצבים
• / - / -	• / - / -	• / - / -	• / - / -	• / - / •	שחור/לבן/אפור
פולדת אל-חלד (מותקנת מראש)/ ערכת עיצוב (אביזר אופציונלי)					
• / •	• / •	• / •	• / •	• / •	דגמים אפשריים לעיצוב בהתאמה אישית (מספרים)
8	8	8	8	8	

דריגי יעילות אנרגטית וצריכת חשמל					
----------------------------------	--	--	--	--	--

צריכת חשמל בהתאם לתקן EN 50304 במצב הפעלה חסכוני (ECO)/אוויר חם	A	A+	A+	A+	A+
	0.80	0.68	0.68	0.68	0.68

תכונות					
צג TFT צבעוני בגודל 3.9/5 אינץ'				- / •	- / •
צג LCD					
טיימר אלקטרוני עם חיוי תאריך/ שעה/ תוכנית בישול	- / • / •	- / • / •	- / • / •	- / • / •	• / • / •
ספרות לבנות / ספרות אדומות	• / -	• / -	• / -	• / -	• / -
תצוגה גרפית/ טקסט ברור	• / •	•/•	• / -	• / •	• / •
אפליקציית K-Connect (זמינה להורדה מחנות Google Play)					
- פונקציות סטנדרטיות (ראו טבלת פונקציות בעמוד 70)	8	8	8	10	14
- פונקציות מיוחדות (ראו טבלת פונקציות בעמוד 70)	1	1	1		8
פונקציות לבישול בסיוע אדים/ פונקציות מיוחדות לבישול בסיוע אדים (ראו טבלת פונקציות בעמוד 71)					
טיימר רב-שלבי					
פונקציית מיקרוגל בלבד					
פונקציית מיקרוגל משולב					
הספק תנור מיקרוגל (ואט) / דרגות עוצמה של תנור מיקרוגל					
מתכונים					
טכנולוגיית אינוורטר					
תוכנית אוטומטית	מעל 40	100	מעל 10	40	מעל 80
תוכניות מועדפות	20	1	1	20	
בקרת תנור אלקטרונית / מכנית	• / -	• / -	• / -	• / -	- / •
הגדרת טמפרטורה מרבית במעלות צלזיוס	*270	*270	*270	*270	250
שליטה באמצעות צג TFT צבעוני/ חיישני מגע/ כפתורי בקרה	- / • / -	- / - / •	- / - / •	- / - / •	- / - / •
כפתורי בקרה עשויים אלומיניום					•
כפתורי בקרה עשויים פלסטיק					•
מדחום לצלייה	•	•	•	•	•
חיוי טמפרטורה בפועל וטמפרטורה מומלצת	•	•	•	•	•
חיסום מהיר	•	•	•	•	•
חיישן פתיחת דלת	•	•	•	•	•
מנגנון נעילת בטיחות לילדים	• / -	• / -	• / -	• / -	• / -
דלת זכוכית עם מסגרת פולדת אל-חלד/ דלת זכוכית	•	•	•	•	•
מספר שכבות זכוכית	4	4	4	4	4
גוף גריל נפתח וגדול במיוחד					•
נפח תא אפייה בליטרים	70	70	70	70	70
מידות תא אפייה במ"מ (ר' x ג' x ע')	402 x 364 x 475	402 x 364 x 475	402 x 364 x 475	402 x 364 x 475	402 x 364 x 475
תאורת LED					
תאורת הלוגן			25 x 25 ואט	25 x 25 ואט	
תאורה					•
מצב פעולה חסכוני					•
מצב הדגמה					•
מצב המתנה					•

ניקוי					
ציפוי ökoEmail	•	•	•	•	•
ניקוי פירוליטי					
ניקוי בקיטור					•
ממיר קטליטי בטכנולוגיית ökotherm®	•	•	•	•	
פונקציית ökoClean					•

אביזרים סטנדרטיים					
תבנית אפייה בצפיו אמיל	1	1	1	1	1
תבנית אוניברסלית/צלייה בצפיו אמיל/ בצפיו אמיל/ זכוכית	- / 1	- / 1	- / 1	- / 1	- / 1
מדף רשת לצלייה	1	1	1	1	1
סט לבישול בסיוע אדים					
מסלילת טלסקופיות (נשלפות במלאן/ חלקית)	1 / 1	- / 1		1 / -	

נתונים טכניים					
עומס מחובר כולל בקילוואט	3.6	3.6	3.6	3.6	3.5
מתח (וולט)	240 - 220	240 - 220	240 - 220	240 - 220	240 - 220
תדר בהרץ	50-60	50-60	50-60	50-60	50-60
אורך כבל החשמל במטרים	1.5	1.5	1.5	1.5	1.2
מכשיר מוכן לחיבור לחשמל	•	•	•	•	•

מידות במ"מ					
גומחה (רוחב x גובה x עומק)	550 x 590 x 560	550 x 590 x 560	550 x 590 x 560	550 x 590 x 560	550 x 475 x 860

נתונים טכניים - מוצרי חשמל קומפקטיים

דגמים מעוצבים	CKV 6550	CKV 6750
שחור/לבן/אפור	• / • / •	• / - / -
פלדת אל-חלד (מותקנת מראש)/ ערכת עיצוב (אביזר אופציונלי)	- / •	• / - / -
דגמים אפשריים לעיצוב בהתאמה אישית (מספרים)	8	
עיצוב בהתאמה אישית (אפשרות להחלפת ידיח)		

דירוגי יעילות אנרגטית וצריכת חשמל		
דירוג יעילות אנרגטית בהתאם לתקן EN 50304		
צריכת חשמל בהתאם לתקן EN 50304		

תכונות		
מסך בגודל 22 אינץ' / צג TFT צבעוני בגודל 3.9 אינץ'		
צג LCD	•	•
צג דיגיטלי		
ספרות לבנות / ספרות אדומות	• / -	• / -
תצוגה גרפית/ טקסט ברור	• / •	• / •
זמן מוגדר מראש	•	•
מנשי כוסות מתכווננים	5	5
פונקציות הקצפת חלב	2	2
לחץ הרתחה	15 בר	15 בר
פית מזיגה לכוס אחת או לשתי כוסות	•	•
פונקציית הרתחת מים	•	•
מכל חלב נשלף	•	•
מכל מים קדמי נשלף	•	•
מתאימה לשימוש עם פולי קפה או קפה טחון	• / •	• / •
מתאימה לשימוש עם פודים/קפסולות	- / -	- / -
בקרת תנור אלקטרונית / מכנית	• / -	• / -
שליטה באמצעות צג TFT צבעוני/ חישני מגע/ כפתורי בקרה	- / • / -	- / • / -
כפתורי בקרה עשויים אלומיניום עם תאורה / ללא תאורה		

כפתורי בקרה עשויים פלסטיק		
שלט רחוק		
רוזלוציית מסך		
פונקציית וידאו-טקסט/ פונקציית טיימר כיבו אוטומטי		
מקלט DVB-C /DVB (עידן פלוס)		
חיוי טמפרטורה בפועל		
פית מזיגה מתכווננת למטה	•	•
פתיחה באמצעות חישני מגע		
מנגנון נעילת בטיחות לילדים		
חזית זכוכית מלאה	•	
מספר שכבות זכוכית		
נפח (בקבוקים)		
נפח בליטרים		
תאורת LED	•	•
תאורת הלוגן		
התראה חזותית/ קולית	• / -	• / -
מספר תאי אחסון		
מצב הדגמה		
מצב המתנה	•	•

ניקוי		
ניקוי אוטומטי	•	•
תוכנית להסרת אבנית	•	•

אביזרים סטנדרטיים		
מכל חלב	•	•
מסיר אבנית (דגמית)	•	•
כף לקפה טחון	•	•
מברשת ניקוי	•	•
מתאם לפודים, קפה טחון וקפסולות		

נתונים טכניים		
עומס מחובר כולל בקילואט	1.35	1.35
מתח (וולט)	220-240	220-240
תדר בהרץ	50-60	50-60
רמת רעש (dB)		
אורך כבל החשמל במטרים	1.3	1.3
מכשיר מוכן לחיבר לחשמל	•	•
מידות במ"מ		
גומחה (רוחב x גובה x עומק)	550 x 450 x 560	550 x 450 x 560

נתונים טכניים. קולטים משולבים.

					כיריים קולט משולב. אינדוקציה.
דגמים מעוצבים	KMI 9850.0	KMI 9800.0	KMI 8560.0	KMI 8500.0	VKM 1820.0
פלדת אל-חלד					
זכוכית קרמית בצבע שחור/אפור/לבן	• / - / -	• / - / -	• / - / -	• / - / •	• / - / -
מסגרת מפלדת אל-חלד: מורכבת מראש/ כלולה כסטנדרט/ אביזר אופציונלי	• / - / -	• / - / -	• / - / -	• / - / •	- / • / -
התקנה ללא מסגרת / בגובה פני משטח העבודה	•	•	•	•	•
שפה משופעת					
סימונים גרפיים בגימור כרום					

תכונות					
ציפוי Miradur	•	•	•	•	•
glideControl/ glideControl-		- / •	• / -		
dialControl					
selectControl	•	•			
knobControl	•				
ספרות לבנות / ספרות אדומות	- / •	- / •	• / -	• / -	- / •
עוצמות בישול מיוחדות: המסה/ חימום/ פסטה			• / • / •	• / • / •	
דרגות מיוחדות: הרתחה מהירה / טיגון עמוק / צלייה / גריל					
פונקציית גריל (עבור תבנית צלייה FlexiGrill מק"ט 1303)			•		
אינדוקציה לכל אורך הכיריים		•	•	•	•
כיריים אינדוקציה מסדרת Vario			•		
מספר פונקציות גשר / אזורים אוטומטיים	- / 2	1 / 1	- / 2	- / 2	
פונקציית שף					
פונקציית STOP-AND-GO (פונקציית הפסקה זמנית)			•		
פונקציית ניקוי					
מספר עוצמות בישול / טורבו	4	3	4	4	
זיהוי גודל כלי הבישול	•	•	•	•	
מנגנון נעילת בטיחות לילדים (נעילת חיישנים)	•	•	•	•	
מערכת כיבוי מרכזית		•	•	•	
זיכרון כיבוי					
פונקציית יציאה לחופשה (הגבלת זמן הפעולה)	•	•	•	•	•
פונקציית טיימר (קוצב זמן)		•	•	•	•
מחוני חום שיווי		•	•	•	•
פונקציית טורבו אוטומטי		•	•	•	•

תכונות אזורי בישול					
מספר אזורי בישול באינדוקציה	4	4	4	4	4
שמאלי קדמי	קוטר בס"מ <p>19 x 21</p> הספק בקילואט <p>1.85 / 1.6</p>	קוטר בס"מ <p>21</p> הספק בקילואט <p>3.7 / 2.1</p>	קוטר בס"מ <p>19 x 21</p> הספק בקילואט <p>3.7 / 2.1</p>	קוטר בס"מ <p>19 x 21</p> הספק בקילואט <p>3.7 / 2.1</p>	קוטר בס"מ <p>19 x 21</p> הספק בקילואט <p>3.7 / 2.1</p>
שמאלי אחורי	קוטר בס"מ <p>19 x 21</p> הספק בקילואט <p>3.0 / 2.1</p>	קוטר בס"מ <p>18</p> הספק בקילואט <p>3.0 / 1.8</p>	קוטר בס"מ <p>19 x 21</p> הספק בקילואט <p>3.7 / 2.1</p>	קוטר בס"מ <p>19 x 21</p> הספק בקילואט <p>3.7 / 2.1</p>	קוטר בס"מ <p>19 x 21</p> הספק בקילואט <p>3.7 / 2.1</p>
אמצעי אחורי					
הספק בקילואט					
ימני אחורי	קוטר בס"מ <p>19 x 21</p> הספק בקילואט <p>1.85 / 1.6</p>	קוטר בס"מ <p>19 x 21</p> הספק בקילואט <p>3.7 / 2.1</p>	קוטר בס"מ <p>19 x 21</p> הספק בקילואט <p>3.7 / 2.1</p>	קוטר בס"מ <p>19 x 21</p> הספק בקילואט <p>3.7 / 2.1</p>	קוטר בס"מ <p>19 x 21</p> הספק בקילואט <p>3.7 / 2.1</p>
ימני קדמי	קוטר בס"מ <p>19 x 21</p> הספק בקילואט <p>3.0 / 2.1</p>	קוטר בס"מ <p>19 x 21</p> הספק בקילואט <p>3.7 / 2.1</p>	קוטר בס"מ <p>19 x 21</p> הספק בקילואט <p>3.7 / 2.1</p>	קוטר בס"מ <p>19 x 21</p> הספק בקילואט <p>3.7 / 2.1</p>	קוטר בס"מ <p>19 x 21</p> הספק בקילואט <p>3.7 / 2.1</p>

קולטי אדים - תכונות					
דירוג יעילות אנרגטית / דירוג יעילות אנרגטית של המאוורר / צריכת חשמל שנתית	41 / A / A	24 / A / A+	41 / A / A	41 / A / A	55 / A / A
דירוג יעילות אנרגטית של מסנן השומן / שיעור ספיחת שומן	96.5 / A	97.7 / A	96.5 / A	96.5 / A	96.7 / A
פונקציית טורבו / השהיית הפעלה אוטומטית	• / •	• / •	• / •	• / •	• / •
קצב סילוק אוויר (מ"ק לשעה) על פי הנחה EN 61591: מינ/מקס/טורבו	620 / 530 / 210	570 / 435 / 97	620 / 530 / 210	620 / 530 / 210	551 / 455 / 88
רמת רעש על פי הנחה EN 60704-2-13: מינ/מקס/טורבו	68 / 63 / 45	74 / 70 / 35	68 / 63 / 45	68 / 63 / 45	70 / 66 / 31

נתונים טכניים					
עומס מחובר כולל בקילואט (חשמל)	7.5	7.6	7.5	7.5	0.1
עומס מחובר כולל בקילואט (גז)					
מתח בוולט	230-240	230-240	230-240	230-240	230-240
תדר בהרץ	50	50	50	50	50
אורך כבל החשמל במטרים					

מידות התקנה (במ"מ)*					
עומק התקנה	170	215	170	170	170
מידות הגומחה ר' x ע'	500 x 860	500 x 750	500 x 860	500 x 860	490 x 120

מידות המכשיר (במ"מ)					
שפה משופעת או מסגרת מפלדת אל-חלד - ר' x ע'					
מידות הגומחה להתקנה בגובה פני משטח העבודה - ר' x ע'	518 x 898	518 x 898	518 x 898	518 x 898	518 x 138

*מידות שצוינו חלות על דגמים עם מסגרת או שפה משופעת. עיינו בתרשימים להתקנה בגומחה להתקנת הכיריים בגובה פני משטח העבודה.

נתונים טכניים - כיריים.

VarioLine. כיריים גז		כיריים גז		דגמים מעוצבים
GWS 3811.0	GKS 3820.0	GMS 7651.0	GKS 9851.0	
פולדת אל-חלד				
זכוכית קרמית בצבע שחור/אפור/לבן				
מסגרת מפולדת אל-חלד. מורכבת מראש/ כלולה כסטנדרט/ אביזר אופציונלי				
התקנה ללא מסגרת / בגובה פני משטח העבודה				
שפה משופעת				
סימונים גרפיים בגימור כרום				

תכונות				
knobControl				
מערכת ניתוק מרכזית				
הצתה חשמלית ביד אחת				
דיוזות לגז טבעי (-25G25 מיליבר) מותקנות				
דיוזות לגז טבעי (-20/25G20 מיליבר) מותקנות				
דיוזות לגז טבעי (-20G20 מיליבר) כלולות כסטנדרט				
דיוזות לגז טבעי (-30G30 מיליבר) כלולות כסטנדרט				
דיוזות לגז טבעי (-30G30 מיליבר) כלולות כסטנדרט				
דיוזות לגז טבעי (-30G30 מיליבר) כלולות כסטנדרט				

תכונות אזורי בישול				
מספר אזורי בישול בגז				
1	2	5	5	
שמאלי קדמי	קוטר בס"מ			
הספק בקילואט	4.0	6.0		
שמאלי אחורי	קוטר בס"מ			
הספק בקילואט				
אמצעי אחורי	קוטר בס"מ			
הספק בקילואט	6.0	1.75	3.0	1.75
ימני אחורי	קוטר בס"מ			
הספק בקילואט		1.75	1.0	
ימני קדמי	קוטר בס"מ			
הספק בקילואט		1.75	3.0	
אמצעי קדמי	קוטר בס"מ			
הספק בקילואט		3.0	1.0	1.75

נתונים טכניים				
0.1	0.1	0.1	0.1	עומס מחובר כולל בקילואט (חשמל)
6.0	4.75	11.5	13.5	עומס מחובר כולל בקילואט (גז)
230-240	230-240	230-240	230-240	מתח בולט
50/60	50/60	50/60	50/60	תדר בהרץ
0.9	0.9	0.9	0.9	אורך כבל החשמל במטרים

מידות התקנה (במ"מ)*				
53	53	45	53	עומק התקנה
490 x 285	490 x 285	473 x 553	490 x 835	מידות הגומחה ר"א x ע'

מידות המכשיר (במ"מ)				
520 x 300	520 x 300	510 x 750	520 x 900	שפה משופעת או מסגרת מפולדת אל-חלד - ר"א x ע'
				מידות הגומחה להתקנה בגובה פני משטח העבודה - ר"א x ע'

*המידות שצוינו חלות על דגמים עם מסגרת או שפה משופעת. עיינו בתרשימים להתקנה בגומחה להתקנת הכיריים בגובה פני משטח העבודה.

נתונים טכניים - כיריים.

VarioLine. כיריים קרמיות		VarioLine. כיריים אינדוקציה			דגמים מעוצבים
VKET 3800.0	VKE 3300.0	VKIW 3800.0	VKI 3500.1	VKI 3800.1	
פולדת אל-חלד					
זכוכית קרמית בצבע שחור/אפור/לבן					
מסגרת מפולדת אל-חלד. מורכבת מראש/ כלולה כסטנדרט/ אביזר אופציונלי					
התקנה ללא מסגרת / בגובה פני משטח העבודה					
שפה משופעת					
סימונים גרפיים בגימור כרום					

תכונות					
glideControl/ glideControl-					
dialControl					
selectControl					
knobControl					
ספרות לבנות / ספרות אדומות					
עוצמות בישול מיוחדות: המסה/ חימום/ פוסטה					
דרגות מיוחדות: הרחחה מהירה / טיגון עמוק / צלייה / גריל					
פונקציית גריל (עבור תבנית צלייה FlexiGrill מק"מ 1303)					
אינדוקציה לכל אורך הכיריים					
כיריים אינדוקציה מסדרת Vario					
מספר פונקציות גשר / אזורים אוטומטיים					
פונקציית שף					
פונקציית STOP-AND-GO (פונקציית הפסקה זמנית)					
פונקציית ניקוי					
מספר עוצמות בישול / טורבו					
זיהוי גודל כלי הבישול					
מנגנון נעילת בטיחות לילדים (נעילת חיישנים)					
מערכת כיבוי מרכזית					
זיכרון כיבוי					
פונקציית יציאה לחופשה (הגבלת זמן הפעולה)					
פונקציית טיימר (קוצב זמן)					
מחוני חום שיווי					
פונקציית טורבו אוטומטי					

תכונות אזורי בישול					
מספר אזורי בישול באינדוקציה / אזורי בישול בטורבו / אזורי בישול בגז					
	- / 2 / -	- / - / 1	- / - / 2	- / - / 2	
שמאלי קדמי	קוטר בס"מ				
הספק בקילואט					
שמאלי אחורי	קוטר בס"מ				
הספק בקילואט					
אמצעי אחורי	קוטר בס"מ	12.5 / 19	22	19 x 21	
הספק בקילואט	0.7 / 1.7	3.0 / 2.45	3.0 / 2.3	3.7 / 2.1	
ימני אחורי	קוטר בס"מ				
הספק בקילואט					
ימני קדמי	קוטר בס"מ				
הספק בקילואט					
אמצעי קדמי	קוטר בס"מ	14.5	16	19 x 21	
הספק בקילואט	1.2		1.4	3.7 / 2.1	
משטח צלייה	קוטר בס"מ	35 x 30			
הספק בקילואט	2.4				

נתונים טכניים					
2.4	2.9	3.0	3.7	3.7	עומס מחובר כולל בקילואט (חשמל)
					עומס מחובר כולל בקילואט (גז)
220-240	220-240	220-240	220-240	220-240	מתח בולט
50/60	50/60	50/60	50/60	50/60	תדר בהרץ
					אורך כבל החשמל במטרים

מידות התקנה (במ"מ)*					
82	48	110	48	48	עומק התקנה
490 x 340	490 x 280	490 x 340	490 x 280	490 x 360	מידות הגומחה ר"א x ע'

מידות המכשיר (במ"מ)					
520 x 380	520 x 300	520 x 380	520 x 300	520 x 380	שפה משופעת או מסגרת מפולדת אל-חלד - ר"א x ע'
518 x 378	518 x 298	518 x 378	518 x 298	518 x 378	מידות הגומחה להתקנה בגובה פני משטח העבודה - ר"א x ע'

*המידות שצוינו חלות על דגמים עם מסגרת או שפה משופעת. עיינו בתרשימים להתקנה בגומחה להתקנת הכיריים בגובה פני משטח העבודה.

נתונים טכניים - קולטי אדים.

קולט משולב		אינטגרליים קולטי תקרה		אי
DD 9840.0	EDL 12750.1	EDL 9750.1	DI 3800.0	DI 9340.0
•	•	•	•	•
•				
•				
•				
•				
ראו עמוד 159				

דגמים מעוצבים

דירוג יעילות אנרגטית / צריכת חשמל שנתית	58 / A	53 / A	53 / A	45 / A	43 / A+
דירוג יעילות אנרגטית: מאוורר	A	A	A	A	A
דירוג יעילות אנרגטית: תאורה	A	A	A	A	A
דירוג יעילות אנרגטית: מסנן שומן / שיעור ספיחת שומן	65 / D	50 / F	50 / F	95 / A	75 / C

תכונות

חישני מגע / כפתורי בקרה	• / -				
פונקציית טורבו	•	•	•	•	•
השריית הפעלה אוטומטית	•	•	•	•	•
LED / הספק בואט	x 7 1	3 x 4	3 x 4	3 x 2	1 x 4
צג דיגיטלי	•	• בשלט רחוק	• בשלט רחוק	• בשלט רחוק	
ניקה היקפית	•	•	•	•	•
שלט רחוק	•	•	•	•	•
מחונן רווית מסנן - מסנן שומן / מסנן פחם	•/•	•/•	•/•	•/•	•/•
מספר מסנני שומן מתכתיים	2	4	3	1	3

נתונים טכניים

עוצמת ספיחה במ"ק לשעה / dB מיני	40 / 160	47 / 315	47 / 315	50 / 115	52 / 300
(EN 61593) / dB (EN 60704-2-13) מקס'	60 / 430	60 / 631	60 / 631	72 / 525	66 / 580
טורבו	70 / 700	66 / 807	66 / 807	78 / 771	69 / 700
עומס מחובר כולל בואט	277	292	292	286	274
מתח (וולט)	220-240	220-240	220-240	220-240	220-240
תדר ברהץ	50-60	50	50	50	50-60
אורך כבל החשמל במטרים כ-	1	1	1	1	1
מרווח מינימלי מעל הכרזים החשמליות	650	650	650	650	650
מרווח מינימלי מעל כרזים גז	1600	1600	1600	750	750
קוטר חיבור לסילוק אוויר במ"מ	150	150	150	150	150

מידות (המכשיר במ"מ)

רוחב	880	1200	900	350	900
גובה מיני	657	310	310	600	940
גובה מקס'	1063			2150	1260
עומק	370	600	600	350	600

נתונים טכניים - קולטי אדים.

אחובה							
DW 6340.0	DW 9340.0	DW 9350.0	DW 9500.0	DW 8500.0	DW 8540.0	KD 9570.2	DW 9800.0
•	•	•	•	•	•	•	•
			•	•	•	•	•
			•	•	•	•	•
						•	•
			ראו עמוד 159			ראו עמוד 159	ראו עמוד 159

דגמים מעוצבים

דירוג יעילות אנרגטית / צריכת חשמל שנתית	27 / A++	50 / A	39 / A+	41 / A+	31 / A+	56 / A	42 / A+	42 / A+
דירוג יעילות אנרגטית: מאוורר	A	A	A	A	A	A	A	A
דירוג יעילות אנרגטית: תאורה	A	A	B	A	A	A	A	A
דירוג יעילות אנרגטית: מסנן שומן / שיעור ספיחת שומן	76 / C	89 / B	65 / D	85 / B	98 / A	98 / A	76 / C	76 / C

תכונות

חישני מגע / כפתורי בקרה	• / -	• / -	• / -	• / -	• / -	• / -	• / -	• / -
פונקציית טורבו	•	•	•	•	•	•	•	•
השריית הפעלה אוטומטית	•	•	•	•	•	•	•	•
LED / הספק בואט	x 7 1	3 x 2	2 x 2	1 x 2	x 7 1	x 7 1	1 x 2	1 x 2
צג דיגיטלי	•	•	•	•	•	•	•	•
ניקה היקפית	•	•	•	•	•	•	•	•
שלט רחוק	•	•	•	•	•	•	•	•
מחונן רווית מסנן - מסנן שומן / מסנן פחם	•/•	•/•	•/•	•/•	•/•	•/•	•/•	•/•
מספר מסנני שומן מתכתיים	2	1	2	2	3	3	3	2

נתונים טכניים

עוצמת ספיחה במ"ק לשעה / dB מיני	37 / 264	50 / 303	52 / 190	52 / 310	38 / 371	54 / 306	52 / 300	52 / 300
(EN 61593) / dB (EN 60704-2-13) מקס'	58 / 626	64 / 599	67 / 400	62 / 580	59 / 630	68 / 586	65 / 580	65 / 580
טורבו	65 / 815	69 / 786	73 / 570	65 / 720	66 / 764	72 / 740	69 / 700	69 / 700
עומס מחובר כולל בואט	172	286	127	272	172	280	272	272
מתח (וולט)	220-240	220-240	220-240	240 - 220	220-240	220-240	220-240	220-240
תדר ברהץ	50	50	50-60	50	50	50	50	50
אורך כבל החשמל במטרים כ-	1	1	1	1	1	1	1	1
מרווח מינימלי מעל הכרזים החשמליות	300	300	450	450	650	650	650	650
מרווח מינימלי מעל כרזים גז	350	350	450	450	750	750	750	750
קוטר חיבור לסילוק אוויר במ"מ	150	150	150	150	150	150	150	150

מידות (המכשיר במ"מ)

רוחב	900	900	800	800	900	900	900	600
גובה מיני	625	*608	*450	832	670	670	730	730
גובה מקס'	955	**1400	1070	1032	1000	1000	1000	1000
עומק	455	537	225	378	480	480	460	460

* גובה הקולט ** הגובה הכללי של קולט האדים כולל אביזר סט אחובה: עינו בתאיור המוצג.

נתונים טכניים - מקררים ומקפיאים

מקררים ומקפיאים							
FKF4800.0i	FKF 5800.0i	FKG 6300.0i	FKG 8300.0i	FKG 8310.0i FKG 8310.1i	FKG 8500.1		דגמים מעוצבים
							זכוכית
							עיצוב בהתאמה אישית
תכונות							
דירוג יעילות אנרגטית עד 28.02.2021							A++
דירוג יעילות אנרגטית על פי התקנה החדשה של האיחוד האירופי מתאריך 01.03.2021							A++
צריכת חשמל שנתית בקוטר"ש							226
נפח כללי בליטרים							247
נפח תא הקירור בליטרים							186
נפח אזור ökoFresh+ בליטרים							186
נפח מקרר יין (מספר בקבוקים)							61
תא הקפאה בליטרים							61
נפח תא הקפאה בליטרים							61
מספר כוכבים							****
כושר הקפאה יומי בק"ג							10
משך אחסון בשעות במקרה של הפסקת חשמל							23
דירוג אקלים							SN-N-ST-T
פונקציית MultiAirflow							•
פונקציית FastCooling							•
פונקציית FastFreezing							•
פונקציית No-Frost / DefrostMode / מערכת No-Frost							•/•
מנגנון סגירה עדינה							⌘
סידור פנימי							1/3
מספר מדפי VarioShelf+ / VarioShelf							4
מספר מגירות או סלסילות							4
מספר מגירות VarioBox							4
סידור פנימי של תא הקפאה							3
מספר מגירות או סלסילות							3
מספר תאי דלתות							3
מספר תאי אחסון / קומות							2
נוריות חיווי							2
מצב הפעלה רגיל							•
תצוגת סמפרטורה פנימית/ חיצונית							•/•
התראה חזותית/קולית לגבי תקלות							•/•
נתונים טכניים							
עומס מחובר סלל בואאס							140
מתח (וולט)							230-240
תדר בהרץ							50
אורך כבל החשמל במטרים							2.4
רמת רעש (dB)							39
מידות המכשיר במ"מ							
רוחב							556
גובה							1772
עומק							549
מידות הגומחה במ"מ							
רוחב							560
גובה							1780
עומק							550

נתונים טכניים - מקררים ומקפיאים

מקררים ומקפיאים							
FKU 1500.0i	FG 2500.0i	FK 2500.0i FK 2500.1i	FK 2505.0i	FK 3800.0i	FK 4500.0i	FK 4505.0i	דגמים מעוצבים
							זכוכית
							עיצוב בהתאמה אישית
תכונות							
דירוג יעילות אנרגטית עד 28.02.2021							A++
דירוג יעילות אנרגטית על פי התקנה החדשה של האיחוד האירופי מתאריך 01.03.2021							A++
צריכת חשמל שנתית בקוטר"ש							172
נפח כללי בליטרים							180
נפח תא הקירור בליטרים							166
נפח אזור ökoFresh+ בליטרים							166
נפח מקרר יין (מספר בקבוקים)							14
תא הקפאה בליטרים							14
נפח תא הקפאה בליטרים							14
מספר כוכבים							****
כושר הקפאה יומי בק"ג							2
משך אחסון בשעות במקרה של הפסקת חשמל							13
דירוג אקלים							SN-N-ST-T
פונקציית MultiAirflow							•
פונקציית FastCooling							•
פונקציית FastFreezing							•
פונקציית No-Frost / DefrostMode / מערכת No-Frost							•/•
מנגנון סגירה עדינה							-
סידור פנימי							0/3
מספר מדפי VarioShelf+ / VarioShelf							2
מספר מגירות או סלסילות							2
מספר מגירות VarioBox							3
סידור פנימי של תא הקפאה							3
מספר מגירות או סלסילות							3
מספר תאי דלתות							3
מספר תאי אחסון / קומות							2
נוריות חיווי							2
מצב הפעלה רגיל							•
תצוגת סמפרטורה פנימית/ חיצונית							•/•
התראה חזותית/קולית לגבי תקלות							•/•
נתונים טכניים							
עומס מחובר סלל בואאס							130
מתח (וולט)							230-240
תדר בהרץ							50
אורך כבל החשמל במטרים							2.4
רמת רעש (dB)							35
מידות המכשיר במ"מ							
רוחב							540
גובה							1224
עומק							549
מידות הגומחה במ"מ							
רוחב							560
גובה							1225
עומק							550

נתונים טכניים. מדיחי כלים.

מדח כלים ברוחב 45 ס"מ	מדיחי כלים ברוחב 60 ס"מ			מדח כלים XXL ברוחב 60 ס"מ
G 4800.0 v	G 6300.0 v	G 6500.0 v	G 6805.0 v	GX 6500.0 v
• / -	• / -	• / -	• / -	• / -
- / •	- / •	- / •	- / •	- / •

דגמים מעוצבים					
אינטגרלי / חצי אינטגרלי					
לוח בקרה בעיצוב פלדת אל-חלד / בצבע שחור					
דירוגי יעילות אנרגטית וצריכת חשמל					
דירוג יעילות אנרגטית עד 28.02.2021					
A+++	A++	A++	A+++	A++	
D	E	E	D	E	01.03.2021
201 / 0.7	270 / 0.94	270 / 0.94	241 / 0.84	270 / 0.94	צריכת חשמל שנתית בקוטרש למחזור הדרה לפי תוכנית בדיקה ECO
2,436 / 8.7	2,660 / 9.5	2,660 / 9.5	2,772 / 9.9	2,660 / 9.5	צריכת מים שנתית בליטרים למחזור הדרה לפי תוכנית בדיקה ECO
A / A	A / A	A / A	A / A	A / A	דירוג הדרה / דירוג ייבוש

תוכנית הדרה					
מספר תוכניות					
9	7	9	9	9	
70	70	70	70	70	תכנית בטמפרטורה גבוהה (מעלות צלזיוס)
40		40	40	40	תכנית בטמפרטורה נמוכה (מעלות צלזיוס)
40-65	40-65	40-65	40-65	40-65	תוכנית בטמפרטורה אוטומטית (מעלות צלזיוס)
50	50	50	50	50	תוכנית חסכונית (מעלות צלזיוס)
35	35	35	35	35	תוכנית קצרה (מעלות צלזיוס)
60	60	60	60	60	תוכנית לשעה אחת
•		•	•	•	תוכנית Flextronic
•	•	•	•	•	תוכנית לניקוי המדיח
•		•	•	•	קדם-הדרה

פונקציות מיוחדות					
פונקציית IonClean					
•		•	•	•	תוכנית הדרה קצרה
•	•	•	•	•	אפשרות לחצי כמות
•		•	•	•	פונקציית IntensiveClean
	•	•	•	•	פונקציית IntensiveDry
•		•	•	•	פונקציית IntensiveRinse

תכונות					
קבולת (מערכות כלים)					
11	15	15	15	15	
•	•	•	•	•	צג LED
•	•	•	•	•	מערכת למניעת הצפה
	•	•	•	•	חישן מים
•		•	•	•	תוכנית להדחת כלי זכוכית
•	•	•	•	•	זיהוי אוטומטי של טבליות למדיח כלים
•		•	•	•	תאורת תא הדרה בהירה
	•	•	•	•	אלומת רצפה
•	•	•	•	•	טיימר אלקטרוני לדחיית מחזור ההדרה עד 24 שעות
•	•	•	•	•	הפעלה באמצעות לחצנים
•	•	•	•	•	נוריות חיווי למילוי מלח ונזול הברקה
•	•	•	•	•	חיווי קולי בסיום תוכנית
					מסנן אבטי-בקטריאלי
	•	•	•	•	מנוע אינטר ProSmart
- / • / -	- / - / •	- / • / -	• / - / -	- / • / -	סלילות Multiflex III / II / I
- / •	- / •	• / -	• / -	• / -	מגירת Multiflex II / I
•	•	•	•	•	סלילה עליונה מתכוננת לגובה גם כאשר היא מלאה בכלים
•	•	•	•	•	תא הדרה מפלדת אל-חלד / תחתית מפלדת אל-חלד
•	•	•	•	•	מתאים באופן טכני להתקנה מוגבהת

נתונים טכניים					
עומס מחובר בקילואט					
2.1	2.1	2.1	2.1	2.1	
220	220	220	220	220	מתח (וולט)
50	50	50	50	50	תדר בהרץ
45	46	43	40	43	רמת רעש ב-dB (re 1 pW)
60	60	60	60	60	חבור אופצינולי למים חמים, טמפרטורה מרבית במעלות צלזיוס
					אורך כבל החשמל במטרים
•	•	•	•	•	מכשיר מוכן לחיבור לחשמל (תקע שוק)
					אורך צינור הזנת מים / ניקוז במטרים
		•	•	•	ציר Flex
8.0 - 4.5	6.0 - 3.0	9.0 - 3.0	9.0 - 3.0	9.0 - 3.0	משקל מותר להתקנה של חזית הארון בק"ג

מידות המכשיר במ"מ					
550 x 818/868 x 448	550 x 818/868 x 598	550 x 818/868 x 598	550 x 818/868 x 598	550 x 861/911 x 598	רוחב x גובה מיני/מקסי' x עומק
מידות הגומחה (במ"מ)					
590 x 820/870 x 450	590 x 820/870 x 600	590 x 820/870 x 600	590 x 820/870 x 600	590 x 863/913 x 600	רוחב x גובה מיני/מקסי' x עומק

נתונים טכניים - מכונת כביסה משולבת מייבש.

מכונת כביסה משולבת	
WT 6800.0	
תכונות	
A	דירוג יעילות אנרגטית עד 28.02.2021
	דירוג יעילות אנרגטית על פי התקנה החדשה של האיחוד האירופי מתאריך 01.03.2021
A	דירוג ביצועי כביסה
	דירוג ביצועי סחיטה
	דירוג יעילות ייבוש
	צריכת חשמל שנתית בקוטרש*
970	כביסה, סחיטה וייבוש
	כביסה וסחיטה
	ייבוש
17,600	צריכת מים שנתית בליטרים*
135	משך תוכנית בדיקות*
12	מספר תוכניות
30-90 מעלות צלזיוס	טמפרטורות כביסה
200 - 1,400	מהירות סחיטה בסל"ד
4 / 7	כמות כביסה למחזור כביסה / ייבוש בק"ג
•	חיווי התקדמות תוכנית הכביסה
	תצוגת טקסט
• / •	חיווי חזות/קולי בסיום תוכנית
1-24 שעות	טיימר אלקטרוני לדחיית מחזור הכביסה
	תוכנית מהירה
•	מחווין זמן שנתר
- / •	מייבש כביסה עם צינור פליטה / מייבש כביסה עם מעבה (קונדנסור)

נתונים טכניים	
2.2	עומס מחובר בקילואט
240 - 220	מתח (וולט)
50	תדר בהרץ
50 / 74 / 57	רמת רעש ב-dB לכביסה / סחיטה / ייבוש
1.5	אורך כבל החשמל במטרים
1.5	אורך צינור הזנת המים במטרים
1.5	אורך צינור הניקוז במטרים

מידות המכשיר במ"מ	
596	רוחב
820	גובה
580	עומק

מידות הגומחה במ"מ	
600	רוחב
825	גובה
584	עומק

* ערכים המבוססים על תקנים EN 50299, EN 60456, EN 61121, EN 60704-2-6

נתונים טכניים. מדיחי כלים.

דגמים מעוצבים	מדיחי כלים ברוחב 60 ס"מ				מדיח כלים XXL ברוחב 60 ס"מ
	G 4800.0 v	G 6300.0 v	G 6500.0 v	G 6805.0 v	GX 6500.0 v
אינטגרלי / חצי אינטגרלי	• / -	• / -	• / -	• / -	• / -
לוח בקרה בעיצוב פלדת אל-חלד / בצבע שחור	- / •	- / •	- / •	- / •	- / •

דירוגי יעילות אנרגטית וצריכת חשמל					
דירוג יעילות אנרגטית עד 28.02.2021					
דירוג יעילות אנרגטית על פי התקנה החדשה של האיחוד האירופי מתאריך 01.03.2021					
צריכת חשמל שנתית בקוטר"ש למחזור הדחה לפי תוכנית בדיקה ECO	A+++	A++	A++	A+++	A++
צריכת מים שנתית בליטרים למחזור הדחה לפי תוכנית בדיקה ECO	D	E	E	D	E
דירוג הדחה / דירוג ייבוש	201 / 0.7	270 / 0.94	270 / 0.94	241 / 0.84	270 / 0.94
	2.436 / 8.7	2.660 / 9.5	2.660 / 9.5	2.772 / 9.9	2.660 / 9.5
	A / A	A / A	A / A	A / A	A / A

תוכנית הדחה					
מספר תוכניות					
תוכנית בטמפרטורה גבוהה (מעלות צלזיוס)	9	7	9	9	9
תוכנית בטמפרטורה נמוכה (מעלות צלזיוס)	70	70	70	70	70
תוכנית בטמפרטורה אוטומטית (מעלות צלזיוס)	40	40	40	40	40
תוכנית חסכונית (מעלות צלזיוס)	40-65	40-65	40-65	40-65	40-65
תוכנית קצרה (מעלות צלזיוס)	50	50	50	50	50
תוכנית לשעה אחת	35	35	35	35	35
תוכנית Flextronic	60	60	60	60	60
תוכנית לניקוי המדיח	•	•	•	•	•
קדם-הדחה	•	•	•	•	•

פונקציות מיוחדות					
פונקציית IonClean					
תוכנית הדחה קצרה	•	•	•	•	•
אפשרות לחצי כמות	•	•	•	•	•
פונקציית IntensiveClean	•	•	•	•	•
פונקציית IntensiveDry	•	•	•	•	•
פונקציית IntensiveRinse	•	•	•	•	•

תכונות					
קבולת (מערכות כלים)					
צג LED	11	15	15	15	15
מערכת למניעת הצפה	•	•	•	•	•
חישן מים	•	•	•	•	•
תוכנית להדחת כלי זכוכית	•	•	•	•	•
זיהוי אוטומטי של טבליות למדיח כלים	•	•	•	•	•
תאורת תא הדחה בהירה	•	•	•	•	•
אלומת רצפה	•	•	•	•	•
טיימר אלקטרוני לדחיית מחזור ההדחה עד 24 שעות	•	•	•	•	•
הפעלה באמצעות לחצנים	•	•	•	•	•
נוריות חיווי למילוי מלח ונזיל הברקה	•	•	•	•	•
חיווי קולי בסיום תוכנית	•	•	•	•	•
מסנן אבטי-בקטריאלי	•	•	•	•	•
מנוע אינטר ProSmart	•	•	•	•	•
סלסילות Multiflex III / II / I	- / • / -	- / - / •	- / • / -	• / - / -	- / • / -
מגירת Multiflex II / I	- / •	- / •	• / -	• / -	• / -
סלסילה עליונה מתכווננת לגובה גם כאשר היא מלאה בכלים	•	•	•	•	•
תא הדחה מפלדת אל-חלד / תחתית מפלדת אל-חלד	•	•	•	•	•
מתאים באופן טכני להתקנה מוגבהת	•	•	•	•	•

נתונים טכניים					
עומס מחובר בקילוואט					
מתח (וולט)	2.1	2.1	2.1	2.1	2.1
תדר בהרץ	220	220	220	220	220
רמת רעש ב-dB (re 1 pW)	50	50	50	50	50
חבור אופצינלי למים חמים, טמפרטורה מרבית במעלות צלזיוס	43	46	43	40	43
אורך כבל החשמל במטרים	60	60	60	60	60
מכשיר מוכן לחיבור לחשמל (תקע שוק)	•	•	•	•	•
אורך צינור הזנת מים / ניקוז במטרים	•	•	•	•	•
ציר Flex	•	•	•	•	•
משקל מותר להתקנה של חזית הארון בק"ג	8.0 - 4.5	6.0 - 3.0	9.0 - 3.0	9.0 - 3.0	9.0 - 3.0

מידות המכשיר במ"מ					
רוחב x גובה מיני/מקסי' x עומק	550 x 818/868 x 448	550 x 818/868 x 598	550 x 818/868 x 598	550 x 818/868 x 598	550 x 861/911 x 598

מידות הגומחה (במ"מ)					
רוחב x גובה מיני/מקסי' x עומק	590 x 820/870 x 450	590 x 820/870 x 600	590 x 820/870 x 600	590 x 820/870 x 600	590 x 863/913 x 600

נתונים טכניים - מכונת כביסה משולבת מייבש.

מכונת כביסה משולבת	
WT 6800.0	
תכונות	
דירוג יעילות אנרגטית עד 28.02.2021	
דירוג יעילות אנרגטית על פי התקנה החדשה של האיחוד האירופי מתאריך 01.03.2021	
A	דירוג ביצועי כביסה
	דירוג ביצועי סחיטה
	דירוג יעילות ייבוש
	צריכת חשמל שנתית בקוטר"ש*
970	כביסה, סחיטה וייבוש
	כביסה וסחיטה
	ייבוש
17600	צריכת מים שנתית בליטרים*
135	משך תוכנית בדיקות*
12	מספר תוכניות
30-90 מעלות צלזיוס	טמפרטורות כביסה
200 - 1,400	מהירות סחיטה בסל"ד
4 / 7	כמות כביסה למחזור כביסה / ייבוש בק"ג
•	חיווי התקדשות תוכנית הכביסה
	תצוגת טקסט
• / •	חיווי חזות/קולי בסיום תוכנית
1-24 שעות	טיימר אלקטרוני לדחיית מחזור הכביסה
	תוכנית מהירה
•	מחווני זמן שנתר
- / •	מייבש כביסה עם צינור פליטה / מייבש כביסה עם מעבה (קונדנסור)

נתונים טכניים	
2.2	עומס מחובר בקילוואט
240 - 220	מתח (וולט)
50	תדר בהרץ
50 / 74 / 57	רמת רעש ב-dB לכביסה / סחיטה / ייבוש
1.5	אורך כבל החשמל במטרים
1.5	אורך צינור הזנת המים במטרים
1.5	אורך צינור הניקוז במטרים

מידות המכשיר במ"מ	
596	רוחב
820	גובה
580	עומק

מידות הגומחה במ"מ	
600	רוחב
825	גובה
584	עומק

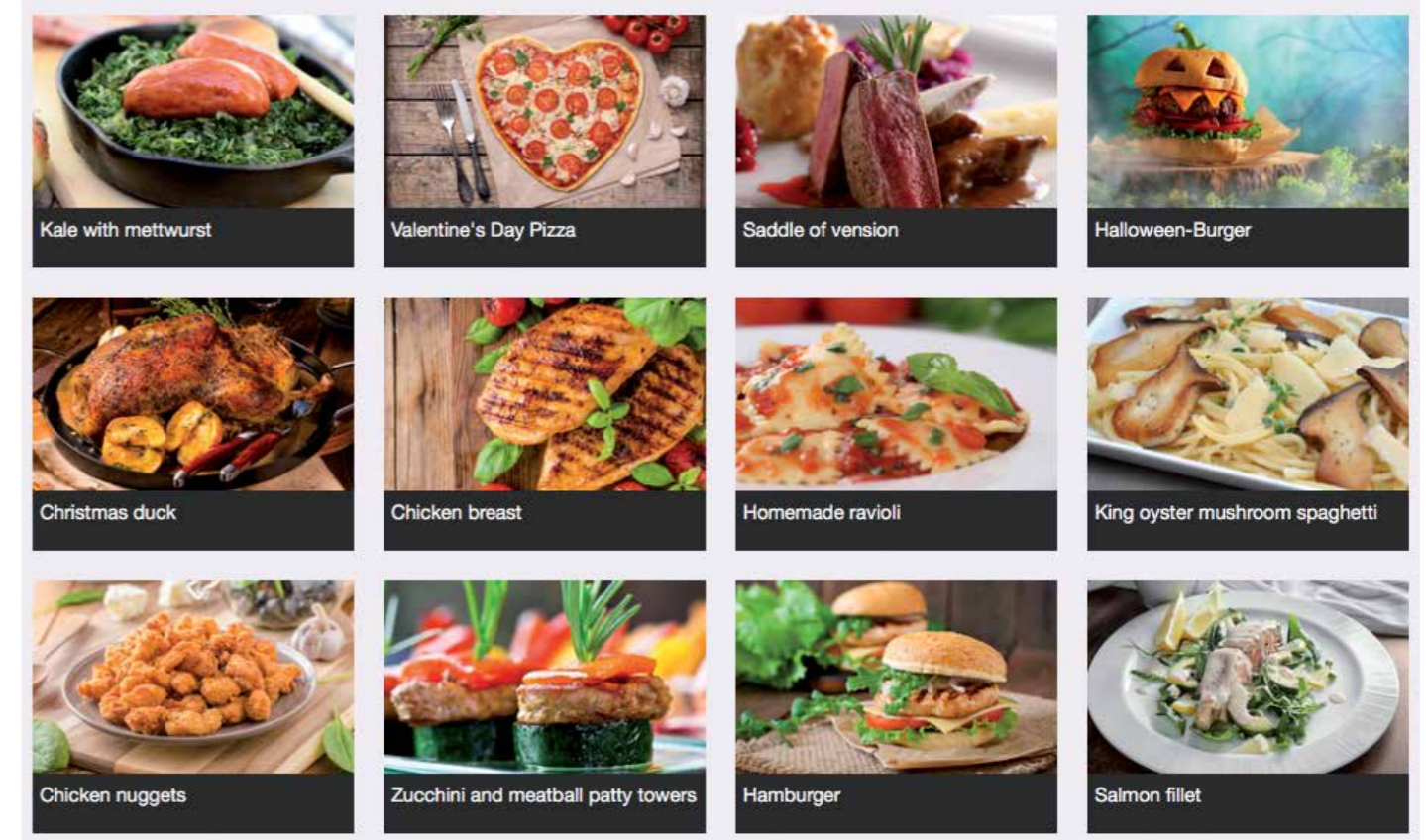
* ערכים המבוססים על תקנים EN 50299, EN 60456, EN 61121, EN 61121-2 ו-EN 60704

DIGITAL WORLD

גלו את העולם הדיגיטלי של Küppersbusch

המתכונים הטובים ביותר להכנה ביתית.

תוכלו למצוא בפורטל המתכונים המקוון שלנו מגוון רחב של מתכונים טעימים עם רעיונות נהדרים למנות ראשונות, למנות עיקריות מעולות ואפילו לקינוחים. אתם מוזמנים גם להוריד ספרי בישול מלאים במקטע ההורדות. בקרו כעת במקטע 'מתכונים' באתר kueppersbusch-home.com.



www.facebook.com/kueppersbusch.com

בקרו אותנו בפייסבוק!

הפכו לאוהדים וגלו את העולם של Küppersbusch. היו הראשונים לקבל עדכונים לגבי חדשות מעניינות, אירועים או פעילויות של החברה. בנוסף, נספק לכם תמיד רעיונות למתכונים יוצאי דופן ועצות מועילות לבישול.



הורידו ספרי בישול כאן תוכלו להוריד את ספרי הבישול העדכניים ביותר של Küppersbusch ליצירת מנות גרמה משובחות.



פורטל מתכונים טעימים שפותחו במטבח לדוגמה של Küppersbusch. כל המאכלים, החל ממנות ראשונות וכלה בקינוחים. עם הצעות לתפריטים.

הפניות

יקב אייכנשטיין, מראנו, איטליה

יקב אייכנשטיין (Eichenstein) הוא חלקת גן עדן, והוא שוכן בסביבה עוצרת נשימה במונטפרנקו, בגובה של 550 מטר מעל מראנו. הוא מוגן מצפון על ידי רכס הרי הטסל (Texel), ומשקיף על עמק אדיג'ה מדרום, שם משגשג היין. אבל לא רק יין משגשג כאן, אלא גם האנושות. גולת הכותרת של יקב אייכנשטיין היא הבקתה, הממוקמת במיקום ייחודי ושלי בלב הכרם. היא מרוהטת בטוב טעם בריהוט מסוגן, מוקפת בנוף עוצר נשימה מעל עמק מראנו אדיג'ה וההרים שמסביבו, והיא מצוידת בבריכה עם קצה נעלם שמאפשרת לכם להשקיף בשלווה על הנוף הפתוח והטבע העשיר ביי! גן עדן עלי אדמות. הבקתה היוקרתית מצוידת באופן בלעדי במוצרי Küppersbusch - וכמובן שגם במקרר יין.



יקב אייכנשטיין <<<

סטודיו הדגל בשנחאי

שתי החברות הגרמניות הוותיקות Poggenpohl ו-Küppersbusch חנכו ב-30 במאי 2014 את הסטודיו המשותף הראשון שלהן במטרופולין הסיני שנחאי. בשיתוף השחקנית הסינית הידועה אנג'לה בייבי, המנהלים קיבלו את פניהם של שלל האורחים המכובדים באירוע הפתיחה החגיגי והציגו את אולם התצוגה המרשים בגודל של 2,800 מ"ר המיועד למוצרי מטבח יוקרתיים. תוכנית בידור עשירה, הופעה אקסקלוסיבית של הזמר הסיני סונאן, וכן מגוון מטעמים מעשה ידי השף עטור כוכבי המישלן מפרז, פרנק אלי ללום, הפכו את הערב לזוהר. הסטודיו מהווה עד היום יצירת מופת אדריכלית. תפיסות עיצוביות מהשורה הראשונה ופתרונות פונקציונליים למטבח בבניין יוצא דופן הופכים את הסטודיו החדש בשנחאי לגולת הכותרת האמיתית - גם עבור Küppersbusch. אנו גאים תמיד באפשרות שניתנו לנו להציג את המוצרים החדשניים שלנו בסביבה חדשנית לא פחות.



סטודיו הדגל בשנחאי <<<

מגורים מתחת לעצי אשור: פרנקפורט

בשנת 2016, בפאתי פרנקפורט, על אדמה דמוית פארק המוקפת בעצי אשור עתיקים, בנתה משפחה צעירה את בית חלומותיה בסגנון עכשווי. המטבח ביחד עם פינת האוכל הפתוחה הם פינת ההתכנסות המשפחתית ולב הבית. ניתן לפתוח את המטבח ופינת האוכל, הנגיש משני הצדדים, אל חדר המגורים או להפרידם בעזרת דלתות הזזה. המטבח הצבוע לבן משתלב בצורה מושלמת עם הסגנון הנקי של הבית בעזרת העיצוב נטול הידיות שלו. בני המשפחה בחרו במוצרים בנויים של Küppersbusch בעיצוב קטיפה שחורה. בנוסף, הם החליטו לצייד את המטבח בכל טוב: תנור, תנור לבישול בסיוע אדים, מכונת קפה אוטומטית, טלוויזיה קומפקטית מעל כיריים אינדוקציה ברוחב 90 ס"מ, מקרר ומקפיא אינטגרלי וגם... מדיח כלים. אבל זה לא הכול! כחובבי יין אמיתיים הם היו זקוקים גם למקרר יין. אז הם בחרו להתחדש גם ב-5 מקררי יין Küppersbusch. שכל אחד ואחד מהם בקיבולת של 99 בקבוקים, שנמצאים כעת במרתף היין שלהם.



מגורים מתחת לעצי אשור <<<

ספינות שייט בנהר, הולנד

AmaStella ו-AmaViola הן בהחלט בין הספינות המודרניות ביותר בעולם לשייט בנהר. זה כולל הכול - החל מעיצוב הספינות עצמן וכלה במתקנים ובפינוקים מתחת לסיפון. כך שגם תפריט המסעדה מעודן מטבעו. בין אם אתם יוצאים לארוחת גורמה עם יינות מובחרים או לארוחה חגיגית עם הקברניט עם כמה סועדים בלבד - יש פינוק לכל אחד. כל המטבחים על הסיפון מצוידים במוצרים איכותיים של Küppersbusch. שמתעלים על תקנות הבטיחות למטבחים באוניות הלב של שתי הספינות הוא המטבח שעל סיפון הקברניט. כאן, מספר מצומצם של אורחים ברי מזל מוזמנים לבשל יחד ולהצטרף לאחר מכן לארוחת ערב עם הקברניט. חוויית המטבח לבדה ודאי תהיה גולת הכותרת הבלתי נשכחת, מכיוון שהציוד והמוצרים שעל סיפון של ספינות אלה חדשניים באמת.



ספינות שייט בנהר <<<



מערכת ניהול האיכות בתקן DIN ISO 9001 מאפשרת ל-Küppersbusch לספק ללקוחותיה מוצרים איכותיים בעלי ערך מוסף. מערכת ניהול האיכות, המתאפיינת בתהליכים מובנים ופשוטים וכן בתחומי אחריות ברורים, והמותאמת באופן אישי לניהול הוליסטי, היא היבט חשוב של החברה והיא מתמקדת בשביעות הרצון הלקוחות. מבחינתנו, תקן DIN זה הוא גם הבסיס לחברה השואפת ללמוד ולהשתפר ללא הרף. אנו מאמינים כי פיתוח בר-קיימא מהווה בסיס יציב להגברת שביעות הרצון של הלקוחות ולהבטחת עתידנו.



סיבות לבחירה בנו

עיצוב עטור פרסים

מעל 60 פרסי עיצוב ופרס אייקוני אחד: פרס **Best of the Best** לשנת 2017, 13 פרסי **Red dot** במהלך חמש השנים האחרונות, פרס **Best of the Best** לשנת 2012, פרס **Plus X** לשנת 2015 וכן שני פרסי המועצה הגרמנית לעיצוב לשנת 2016. בנוסף, אנו חברים במועצה הגרמנית לעיצוב משנת 2015.

תפיסה של עיצוב בהתאמה אישית

3 סדרות חדשות ב-3 צבעים בסיסיים, 12 ידיות ורצועות שונות מאפשרות לכם ליהנות מגמישות מרבית בעיצוב המטבח שלכם. עיצוב ייחודי בהתאמה אישית בהתאם להעדפות האישיות שלכם.

ממיר קטליטי בטכנולוגיית **ökotherm®**

ייחודי ל-**Küppersbusch**! הממיר הקטליטי מבטיח שהמכשיר יישאר נקי מבפנים, הוא חוסך בצריכת החשמל אנרגיה והופך את תוצאות הבישול לאופטימאליות.

דלת זכוכית נשלפת

דלת הזכוכית האיכותית עם ארבע שכבות זכוכית מבטיחה בידוד מושלם. יתרונות ברורים: חסכון בצריכת החשמל, ניקוי קל, בטיחות גבוהה ועמידות ממושכת.

מעל 145 שנה של חוויות וניסיון

באזור הרוהר משנת 1875: אזור אשר מייצג, יותר מכל אזור אחר, אמינות ועממיות. מסורת של איכות.

מגוון מוצרים מלא

מגוון רחב של מוצרים המכסה את כל התחומים, החל בתנורים בנייים וכלה בכיורים.

מוציא לאור

מוציא לאור:

Küppersbusch Hausgeräte GmbH

מנהל פרויקט:

ירג לוקשיק, מנהל שיווק

עיצוב/פריסה/תכנון/הדפסה:

JKP Werbeagentur GmbH

